

NDSE-W455B

～43V型くらいまで対応 ディスプレイ壁掛金具【前後左右角度調節タイプ/左右首振り可】

■ 主な特長

[簡単設置]

壁面に取り付けたベースプレートへ引っ掛けて簡単に固定できます。

[向きを選ばず設置可能]

タテ・ヨコどちらの向きでもディスプレイの設置が可能です。

[前後チルト、左右首振りで角度調節]

前方6度、後方6度のチルト調節と左右約20度の首振りで角度調節が可能です。

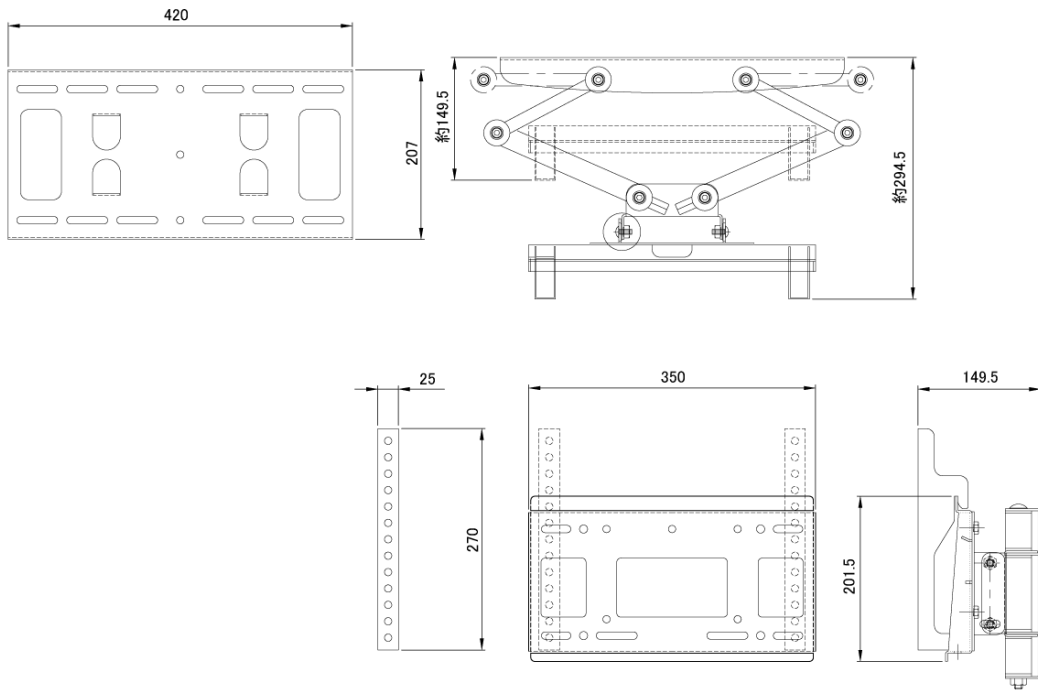
[振れ止め機能で横抜け防止]

揺れを止める金具と下部から鉄製の固定ネジで二重安全固定、横抜け防止になります。

■ 技術仕様

対応ディスプレイ	～43V型くらいまで
耐荷重	取付ディスプレイ:25kg以下
角度調節	左右調節:左右20度 (任意調節)、角度調節:前方6度、後方6度
重量	約7.5kg
外形寸法	350 (幅) × 202 (高) × 155～300 (奥) mm

■ 寸法図



単位 mm