



LCD-V323-2

32型 大画面液晶ディスプレイ

■ 主な特長

[スリムになった薄型筐体設計]

ディスプレイの厚みを抑え、当社従来モデル比で約35%の薄型化と、約27%の軽量化を実現。スマートに壁掛設置も行え、さまざまな場所や用途で活躍します。

[「白色LEDバックライト」を採用した省エネ設計]

省電力に優れた従来モデル (LCD-V323-N2) から、設計の見直しにより、さらに4%の消費電力を削減。白色LEDバックライト採用による高い省電力性能をさらに追求しました。また、水銀レスにより廃棄時における地球環境負荷への低減を図ります。

[周囲の明るさに合わせて輝度を自動的に調整する外光センサモード]

内蔵された外光センサが周囲の明るさを検知して、明るさに合わせて設定した輝度に自動的に調整します。周囲が明るい時、および暗い時のそれぞれの輝度を設定することにより、お使いの環境に適した輝度に自動的に調整されます。この機能により、暗い室内環境で明るすぎる表示などの弊害を防ぐことができます。また、環境に合わせた最適輝度が設定されるので、無駄な消費電力を削減することにもつながります。

[デジタルデジチェーンにより、マルチスクリーンを容易に構築]

DVI-Dの入出力端子を装備しており、デジタル信号によるデジチェーン接続が最大9面まで可能。タイルマトリクス機能と合わせて同一信号によるマルチスクリーンを容易に実現できます。

[色合わせのためのキャリブレーションが可能]

経年変化によってそれぞれのディスプレイごとに色違いが発生した場合にも、無償提供のキャリブレーションソフトウェア(NEC Display Wall Calibrator)とオプションのキャリブレーションセンサまたは、市販のカラーセンサを使用することで、容易に色合わせを行うことができます。

[液晶パネルの負担を軽減する「冷却ファン」を装備、2モード (ON/AUTO) ・2段階 (HIGH/LOW) 制御に対応]

製品の内部温度が設定値を超えた時に、自動で冷却ファンが作動する運転モードを搭載。液晶パネルの負担を軽減し、長時間使用をサポートします。ファンの速度は2種から選べ、使用状況にあわせて騒音に配慮した設定が可能です。

[複数ディスプレイの集中管理も容易]

RS-232Cを使ったマルチ接続によるリモートコントロールに加えて、ネットワーク経由の接続によるLANコントロールにも対応します。1台のホストコンピュータから操作や設定変更が可能です。1つのリモコンで複数ディスプレイの一括制御もできます。また、ID設定をすれば他のディスプレイに影響を与えることなく、目的のディスプレイのみを調整することができます。

●電源ON/OFF ●表示入力切替 ●コントラスト/ブライトネス/音量調節 ●音声切替 ●内部温度確認 ●入力信号状態確認 ●画面サイズ変更

[電源ON/OFFを自動管理する「スケジューリング機能」]

「毎日」、「毎週」、「曜日指定」の中から曜日を選択し、時刻を指定することで自動的に電源をON/OFFできるようになります。また、5つのピクチャーモードからのモード選択も可能ですので、入力信号に合わせた最適な映像モードも設定できます。

[幅広い信号をカバーする豊富な入力端子を装備]

パソコン信号用のDVI-DやミニD-SUB15ピン端子の他、DisplayPort(TM)やデジタルAV機器との親和性に優れたHDMI(R)端子を装備しており、様々な映像コンテンツの表示が可能です。

■ 技術仕様

サイズ (表示サイズ)	32型 (80.1cm)
液晶方式	アクティブマトリクス方式カラーTFT液晶
有効表示領域	698.4×392.9mm
表示画素数	1920×1080
画素ピッチ	0.364mm
表示色	約1677万色
視野角 (標準値)	左右178°、上下178° (コントラスト比10)
輝度	工場出荷設定標準値:320cd/m ² 最大値:450cd/m ²
コントラスト比 (標準値)	1300:1
応答速度 (標準値)	8ms RESPONCE IMPROVE MODE2 (G to G) ※1
走査周波数	・水平周波数:15.625/15.734/31.5~91.1kHz (アナログ)、31.5~91.1kHz (デジタル) ・垂直周波数:50~85Hz (50/60Hz フレームロック)
入力端子	<ul style="list-style-type: none"> ・DVI (DVI-D 24ピン) デジタルRGB信号 DVI規格T.M.D.S準拠 HDCP対応 VGA60、SVGA60、XGA60、WXGA60、SXGA60、UXGA60※2、1920×1080 (60Hz)、1125p (1080p)、1125i (1080i) ・DisplayPort (DisplayPort コネクタ) デジタルRGB信号 DisplayPort規格 Ver1.1a準拠 HDCP Ver.1.3対応 VGA60、SVGA60、XGA60、WXGA60、SXGA60、UXGA60※2、1920×1080 (60Hz)、1125p (1080p)、1125i (1080i)、750p (720p) : 50Hz/60Hz、525p (480p) : 60Hz、625p (576p) : 50Hz ・VGA※3 (ミニD-Sub15ピン) アナログRGB信号 RGB : 0.7Vp-p/75Ω VGA60、SVGA60、XGA60、WXGA60、SXGA60、UXGA60※2、1920×1080 ・VGA※3 (ミニD-Sub15ピン) 同期信号 セパレート同期信号 : TTLレベル 正/負極性 シンクオングリーン : 0.3Vp-p/75Ω 負極性 ・HDMI※4 (HDMI コネクタ) デジタル色差信号・デジタルRGB信号 VGA60、SVGA60、XGA60、WXGA60、SXGA60、UXGA60※2、1920×1080 (60Hz)、1125p (1080p)、1125i(1080i)、750p (720p) : 50Hz/60Hz、525p (480p) : 60Hz、625p (576p) : 50Hz、525i (480i) : 60Hz、625i (576i) : 50Hz ・DVD/HD※3 (ミニD-Sub15ピン) 色差信号 輝度信号Y : 1.0Vp-p/75Ω, 色差信号Cb/Cr (Pb/Pr) : 0.7Vp-p/75Ω HDTV/DVD : 1125p (1080p)、1125i (1080i)、750p (720p) : 50Hz/60Hz、525p (480p)、525i (480i) : 60Hz、625p (576p)、625i (576i) : 50Hz ・VIDEO※3 (ミニD-Sub15ピン) コンポジット信号 1.0Vp-p/75Ω NTSC/PAL/SECAM/4.43NTSC/PAL60 ・S-VIDEO※3 (ミニD-Sub15ピン) Sビデオ信号 輝度信号Y : 1.0Vp-p/75Ω 色信号C : 0.286Vp-p/75Ω NTSC/PAL/SECAM/4.43NTSC/PAL60
出力端子	DVI (DVI-D 24ピン) デジタルRGB信号:DVI規格T.M.D.S準拠 HDCP対応
オーディオ入力	<ul style="list-style-type: none"> ・φ 3.5mmステレオミニジャック×1:アナログ音声信号:ステレオ L/R 0.5Vrms ・DisplayPort コネクタ:デジタル音声信号:PCM 32、44.1、48kHz (16、20、24bit) ・HDMI コネクタ:デジタル音声信号:PCM 32、44.1、48kHz (16、20、24bit)

オーディオ出力	φ3.5mmステレオミニジャック×1:音声信号 入力選択された信号を出力:ステレオ L/R 0.5Vrms
スピーカ	8W (モノラル)
制御信号	・制御入力コネクタ:D-SUB 9ピン (RS-232C) ×1 ・制御出力コネクタ:D-SUB 9ピン (RS-232C) ×1 ・LANコネクタ:RJ-45 (10/100BASE-T) ×2 ・リモコン入力コネクタ:φ3.5mmステレオミニジャック×1
適合規格等	・安全:電気用品安全法、J60950-1、J3000 ・パワーセーブ:VESA DPM準拠 ・不要輻射:VCCI-B、JIS C 61000-3-2、J55022 (クラスB) ・その他:DDC/CI
使用環境条件	・温度:0~40℃ ・湿度:20~80% (結露のないこと) ・高度:3000m
保管環境条件	・温度:-20~60℃ ・湿度:10~90% (結露のないこと)
電源入力※5	AC100-240V、50/60Hz
消費電力	最大<オプション非装着 (オプション装着)>:65W (140W) 標準※6:48W パワーセーブ時※6※7:1.0W以下 スタンバイ時※7:0.5W以下
オプション用スロット供給電力	16V/3.8A
質量	ディスプレイ本体 (スタンドなし):約9.5kg
外形寸法 (突起物を除く)	750.0 (W) ×444.5 (H) ×60.8 (D) mm
梱包状態	・質量:約13kg ・寸法:876 (W) ×582 (H) ×172 (D) mm
付属品	電源コード (3.0m) ※8、信号ケーブル (1.8m:DVI-D/DVI-D)、ワイヤレスリモコン、単3形乾電池×2、クランプ、ネジ (M4×10)、ウォールマウントアダプタ×4、ウォールマウントアダプタ用ネジ×4、ロゴカバーラベル※9、取扱説明書 (ユーティリティディスク)、セットアップマニュアル、保証書

※1 特定階調レベル間 (32、64、96、128、160、192、224) の各応答速度の平均値です。

※2 簡易圧縮表示です。表示される文字が不鮮明になる場合があります。

※3 共有端子、排他使用のみ可能。入力には、それぞれに適した信号ケーブルを別途ご用意ください。

※4 すべてのHDMI規格に対応したPCやHDMI機器での動作保証はしていません。HDMI規格に対応したPCやHDMI機器によっては、正しく表示されない場合があります。

※5 100V以外の電圧でお使いになる場合は、お使いになる電圧に適した電源コードを準備の上お使いください。

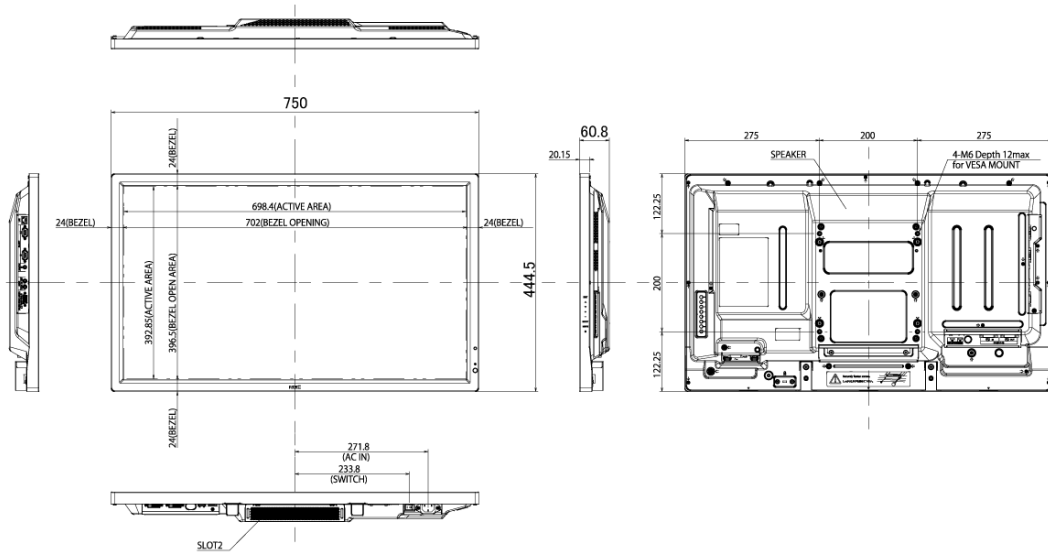
※6 工場出荷時の設定条件 (オプション非使用時)。

※7 VGA入力選択時。

※8 形状は「IEC3Pコネクタ/アースリード付2Pプラグ」です。●付属の電源コードは、国内100V商用電源対応品です。

※9 ディスプレイ前面のメーカーロゴを隠したい場合に、上に貼り付けてください。

■ 寸法図



単位 mm