



NDSE-B66

天井吊り下げ金具 (本体セット)

■ 主な特長

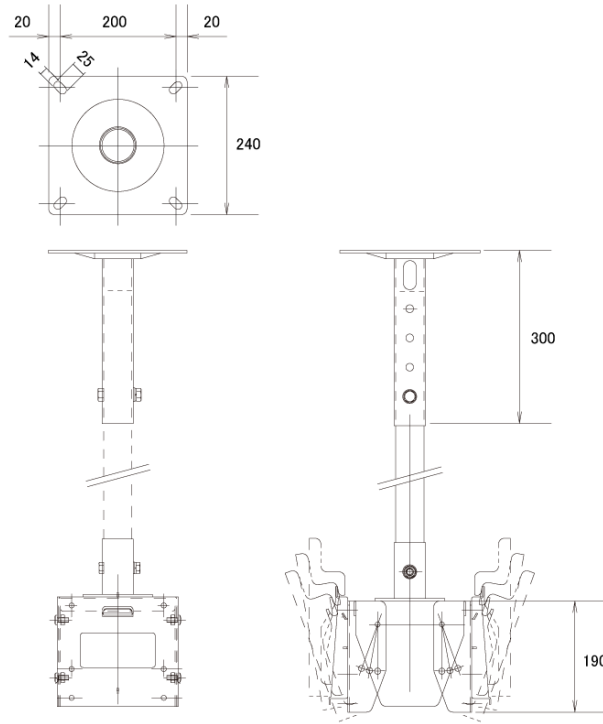
[薄型ディスプレイを天井吊り下げ]

ホテルやオフィスのロビーや会議室、ショールーム、展示会などで、映像空間の演出アイテムとしてご活用いただけます。※本製品のみでのご使用はできません。本製品対応の吊り下げパイプ、取付け金具と合わせてご使用ください。

■ 技術仕様

対応吊り下げパイプ	NDSE-B40/NDSE-B60/NDSE-B90/NDSE-B120/NDSE-B150/NDSE-B180/NDSE-B210
対応取付け金具	NDSE-521/NDSE-721
耐荷重	取付ディスプレイ:80kg以下
角度調節	前方:0度、10度、20度
材質/仕上	スチール製/粉体焼付塗装仕上 (ブラック色)
外形寸法	スラブ取付け板:240 (幅) ×240 (奥) mm
質量	約7.2kg
備考	※天井への取付ネジは同梱されていません。別途ご購入ください。

■ 寸法図



単位 mm