



# NSMP-185KRX2

18.5型ディスプレイ搭載簡易型デジタルサイネージ

## ■ 主な特長

### [ USBメモリまたはSDカードを差し込むだけの簡単再生 ]

表示したいコンテンツをUSBメモリまたはSDカードに保存し、デジタルサイネージ本体に差し込むだけで簡単にコンテンツの再生が可能です。特別なソフトは必要ありません。

### [ ネットワーク回線、サーバー不要 ]

本体と電源さえあれば、すぐにデジタルサイネージをスタートできます。面倒な配線工事やサーバーなども必要なく、単独店舗などでの小規模運用に最適です。

### [ タイマー機能搭載 ]

開店時間や閉店時間など、必要に応じて本体の電源ON/OFFをタイマー設定することができます。

### [ 用途で選べるラインアップ ]

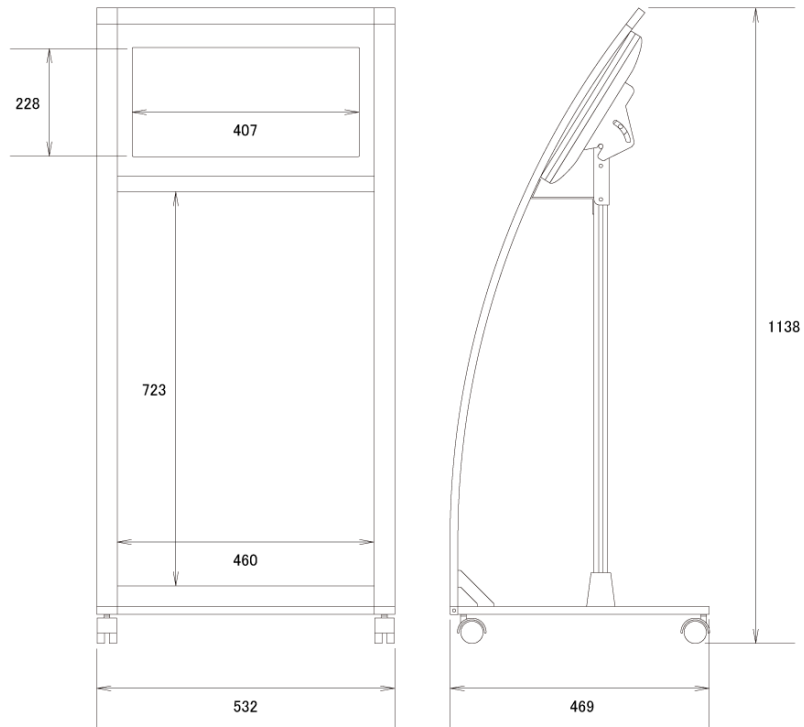
カタログラック付きやメニュー立て、ディスプレイの角度を調節可能なモデルなど、利用シーンに合わせて豊富なラインアップ製品からお選びいただけます。

## ■ 技術仕様

ディスプレイ仕様	
サイズ	18.5型
表示画面サイズ	409.8×230.4mm
解像度	1366×768
スピーカー出力	3W×2
動画データ	コンテナ:AVI、MP4、MPEG 動画コーデック:H.264 (1080p)、MPEG-1 (1080p)、MPEG-2 (1080p)、MPEG-4 (1080p)、AVI (1080p) 音声コーデック:MP3、AC3
静止画データ	JPEG (1920×1080)
プログラム/データ	—
インターフェース	SDカード/SDHCカード/USBメモリ
スライドショー間隔	3/5/10/30/60秒
タイマー	有り
電源入力	AC100V 50/60Hz
消費電力	15W
ハードウェア仕様	

角度調整機能	—
メニューラック	—
カタログラック	—
外形寸法	532 (幅) × 1138 (高) × 469 (奥) mm
重量	16.7kg
色	ブラック/ホワイト

■ 寸法図



単位 mm