



# NSDS49ST-UOW

49型屋外用壁掛けタイプタッチパネル搭載型デジタルサイネージ

## ■ 主な特長

### [ PCと併用することでタッチコンテンツの配信が可能 ]

タッチパネル搭載のため、産業用PCをはじめとしたPCと併用することで、不特定多数のユーザーが触れる共有端末としてWEBページなどを使ったインタラクティブなコンテンツの配信が可能です。

### [ 「温度安全保護装置」搭載 ]

内部温度が60℃を超えると、自動で液晶パネルのバックライト電源の給電を遮断し、温度上昇による故障を未然に防ぐことができます。また、冷却ファンで内部温度を下げる手助けをし、温度が下がると給電を再開して電源を自動で起動します。

### [ 静電容量方式を採用したタッチパネル ]

耐久性が高い静電容量方式のタッチパネルを採用。透過率が高く、モニター画面の鮮明さを忠実に再現します。埃に強く、指にしか反応しないため、誤動作が少なく軽いタッチでスムーズな操作性を実現します。

### [ 一つのディスプレイで複数の情報を配信 ]

タッチコンテンツを使用することで、一つのディスプレイで様々な情報を配信することができます。ユーザーは画面を直接タッチすることで知りたい情報を知りたいときに引き出すことができ、静止画や動画にはない双方向のコンテンツ配信が可能になります。シチュエーションに合わせた情報配信を行うことで、顧客満足度の向上につながります。

### [ 屋外での運用を可能にした様々な対策 ]

季節や天気によって左右されない運用を可能にするため、ブラックアウト、防水、防塵、結露対策など様々な対策が施されています。

### [ 2500cd/㎡のフルHDディスプレイ ]

2500cd/㎡のフルHD (1920×1080px) ディスプレイを搭載可能です。明るく広い場所でも鮮明で美しい、より訴求力のある映像配信が可能になります。

### [ 限られた空間にも設置可能 ]

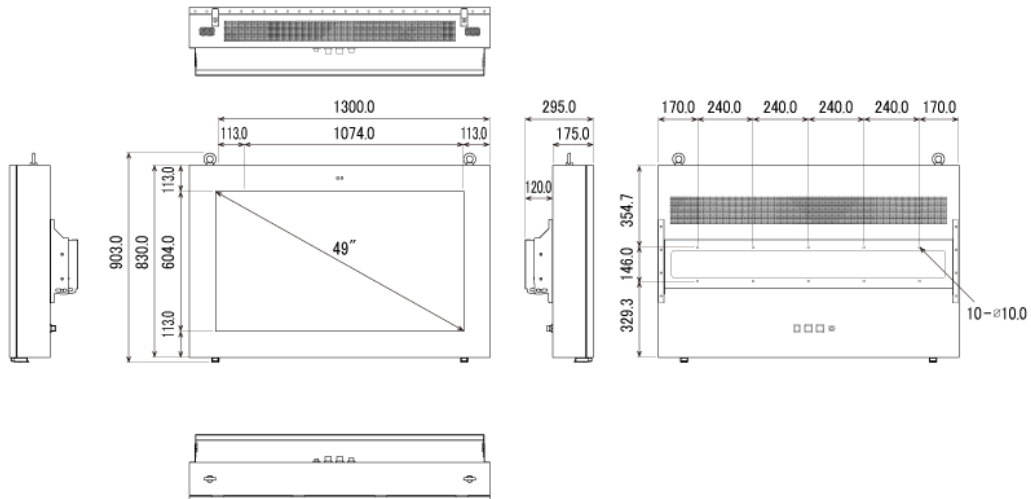
付属の壁掛け金具を使うことで、壁に埋め込むことなく壁面への設置が可能です。

## ■ 技術仕様

画面サイズ	49型
有効表示領域	1074(幅)×604(高)mm
表示画素数	1920×1080 16:9ワイド
輝度	2500cd/㎡
タッチパネル機能	有り(静電容量方式)、マルチタッチ:10ドット ※タッチパネル機能を使用する場合は別途PCが必要
対応メモリ機器	SD、USB2.0

動画 (コンテナ)	MP4、AVI、MPEG、MOV、MKV
動画 (動画コーデック)	MPEG-1、MPEG-2、AVI(3.11)、XVID、H.264
動画 (音声コーデック)	MPEG-1 Layers I、II、III2.0、MPEG-4 AAC-LC 5.1/HE-AAC 5.1/BSAC 2.0 WAV 24-bit linear PCM 7.1
音声データ (コンテナ)	MP3、WAV、WMA
音声データ (コーデック)	MPEG-1 Layers I、II、III2.0、MPEG-4 AAC-LC 5.1/HE-AAC 5.1/BSAC 2.0 WAV 24-bit linear PCM 7.1
静止画データ	BMP、JPEG、PNG、GIF、JPG
防水・防塵性能	IP55
OSD言語	日本語、中国語、英語、フランス語
写真再生モード	自動 (写真・動画混在再生)
オーディオ出力	内蔵スピーカー
映像入力	HDMI×1
電源	AC/100-240V 50/60Hz
最大消費電力	340W以下
動作温度	-20℃～50℃
外形寸法	1300(幅)×903(高)×295(奥)mm
重量	100kg

## ■ 寸法図



単位 mm