



NDSE-S818

～100V型くらいまで対応 ディスプレイスタンド【超大型用】

■ 主な特長

[ディスプレイ設置]

タテ・横どちらでも設置可能。※特定メーカーの一部機種に対応しないものがあります。

[移動ハンドル・棚板]

移動に便利なハンドルと棚板が標準装備。高さ調節も可能。

[壁寄せ設置]

稼働脚を折りたたむと壁面に寄せて設置可能。アジャスター付。

[配線処理]

本体内に配線収納可能 (背面パネルは簡単に着脱できます。)

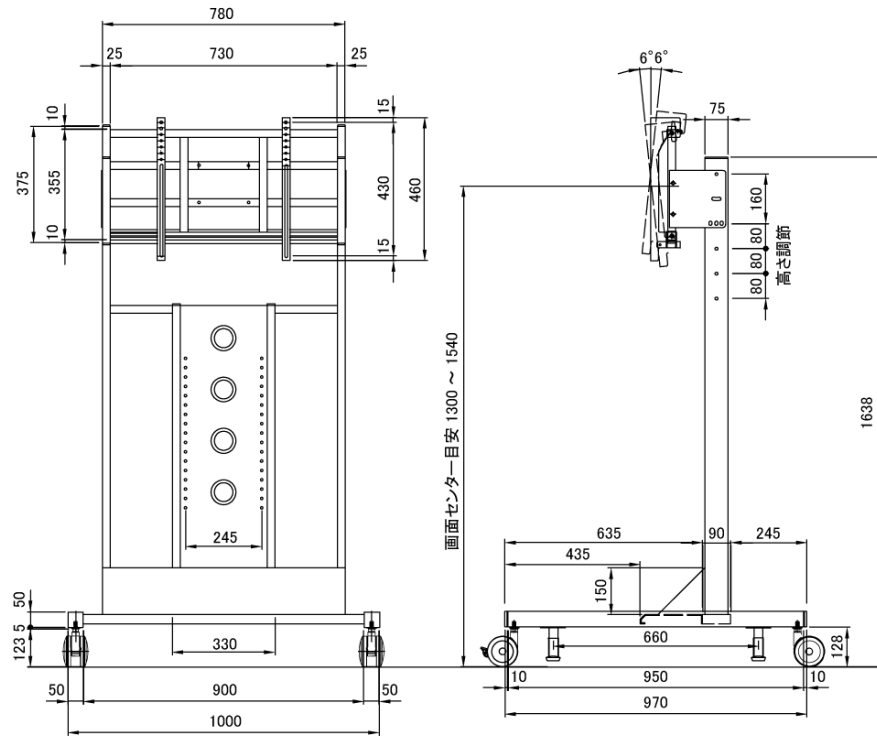
[大型キャスター]

移動がスムーズにできるキャスターは直径100mmのエラストマー巻き双輪タイプを使用。後輪は旋回と車軸両方の回転を止めるダブルストッパー付き。

■ 技術仕様

| | |
|----------|------------------------------------|
| 対応ディスプレイ | ～100V型くらいまで |
| 耐荷重 | 取付ディスプレイ:110kg以下 総積載耐荷重:130kg以下 |
| 角度調節 | 上下調節:80mmピッチ 4段階 角度調節:前方5度、後方6度 |
| 材質/仕上 | 本体:スチール製/溶剤焼付塗装仕上 (シルバー色) |
| 外形寸法 | 1000 (幅) ×1638 (高) ×970 (奥) mm |
| 重量 | 約53kg |
| 備考 | アジャスター4個付 |

■ 寸法図



単位 mm