



NDSE-S815

～55V型くらいまで対応 ディスプレイスタンド【中・大型用 壁寄せ可能タイプ】

■ 主な特長

[ディスプレイ設置]

タテ・横どちらでも設置可能。※特定メーカーの一部機種に対応しないものがあります。

[移動ハンドル・棚板]

移動に便利なハンドルと棚板が標準装備。高さ調節も可能。

[壁寄せ設置]

稼働脚を折りたたむと壁面に寄せて設置可能。アジャスター付。

[配線処理]

本体内に配線収納可能 (背面パネルは簡単に着脱できます。)

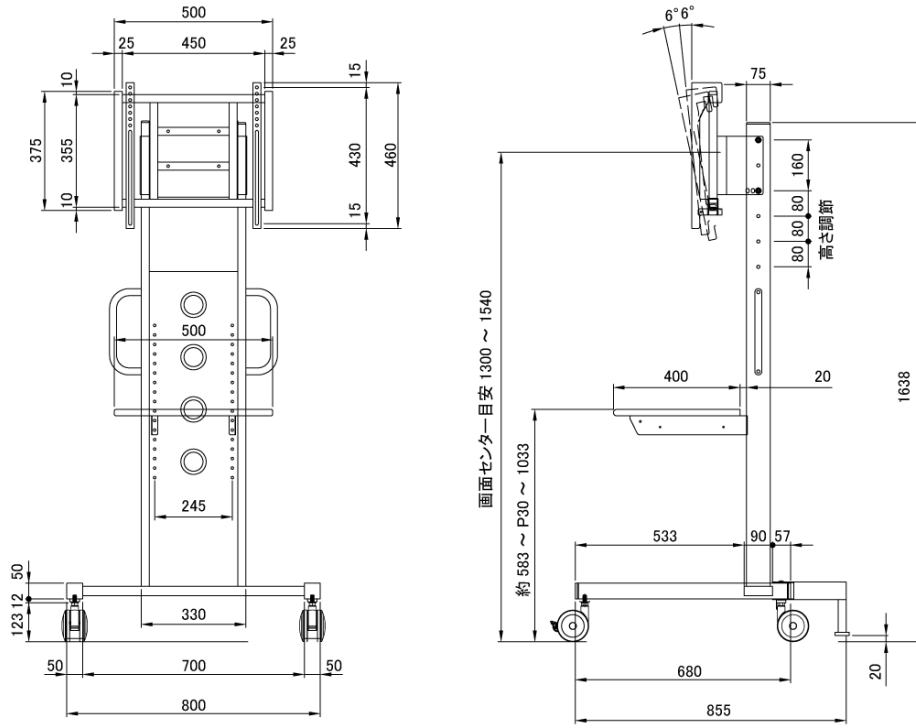
[大型キャスター]

移動がスムーズにできるキャスターは直径100mmのエラストマー巻き双輪タイプを使用。後輪は旋回と車軸両方の回転を止めるダブルストッパー付き。

■ 技術仕様

対応ディスプレイ	～55V型くらいまで
耐荷重	取付ディスプレイ:100kg以下
	棚板部:10kg以下
	総積載耐荷重:110kg以下
角度調節	上下調節:80mmピッチ 4段階
	角度調節:前方5度・11度
材質/仕上	本体:スチール製/溶剤焼付塗装仕上 (シルバー色)
外形寸法	800 (幅) × 1638 (高) × 680～855 (奥) mm
重量	約32kg

■ 寸法図



単位 mm