



# NDSE-S46

～55V型対応ディスプレイスタンド (傾斜イーゼルタイプ)

## ■ 主な特長

### [ イーゼル型の傾斜タイプ ]

出っ張りのないスッキリとしたデザイン。傾斜スタイルのカジュアルなサイネージに

### [ 後部ローラーキャスター ]

機動性が高いパイプ一体型ローラーキャスター

### [ 折りたたみ ]

簡単に折りたたみが可能。持ち運びに便利。  
ストッパーレバーで、固定・解除がワンタッチで可能。  
※折りたたみ時、移動時は転倒に注意して下さい

### [ 背面ホルダー ]

ACアダプターの設置や配線に便利な背面ホルダー  
有効内寸:幅460×奥行き35 (mm)  
※一部奥行 55mm

### [ 機器設置 ]

スリットを利用して100×100mmネジ穴対応の機器が設置可能

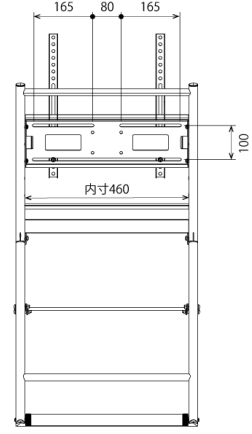
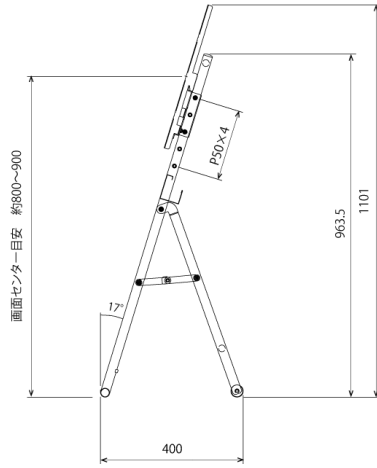
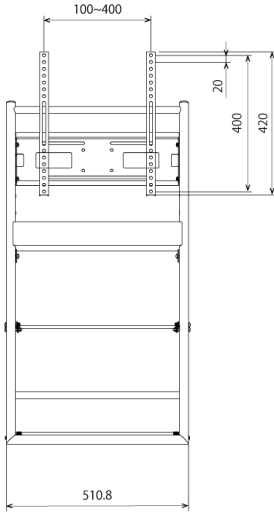
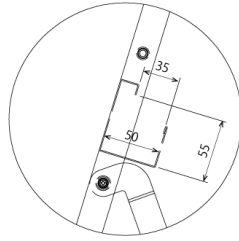
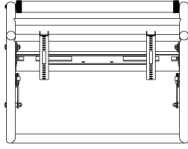
### [ 美しい仕上げ ]

脚部はつなぎ目が目立たず一体感があり、シンプルで美しい仕上がり

## ■ 技術仕様

対応ディスプレイ	～55V型
耐荷重	40kg (※取付モニター/ディスプレイ:25kg以下)
外形寸法	幅510.8×奥行き400×高さ1101 (mm)
重量	約7.5kg
カラー	ブラック
付属品	ディスプレイ取付ネジセット
備考	上下調節:50mmピッチ 3段階

■ 寸法図



単位 mm