



NDSE-S34

～45V型対応ディスプレイスタンド (垂直イーゼルタイプ)

■ 主な特長

[イーゼル型の垂直タイプ]

遠くからでも視認性が高く、インフォメーション、サイネージに有効な垂直設置タイプのデザイン

[後部ローラーキャスター]

機動性が高いパイプ一体型ローラーキャスター

[簡単組立]

少ないパーツ数で組立が簡単。無駄を削ぎ落としたパイプ構造

[背面ホルダー]

ACアダプターの設置や配線に便利な背面ホルダー

有効内寸:幅410×奥行35 (mm)

※一部奥行 55mm

[機器設置]

スリットを利用して100×100mmネジ穴対応の機器が設置可能

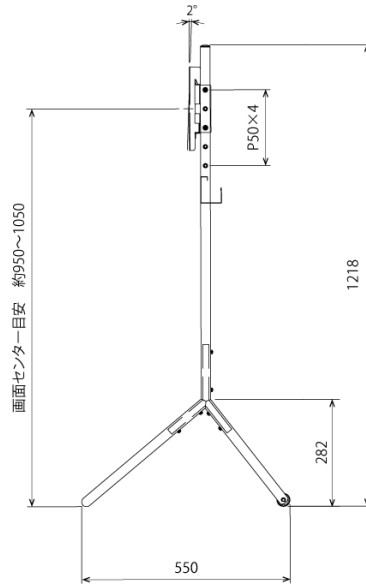
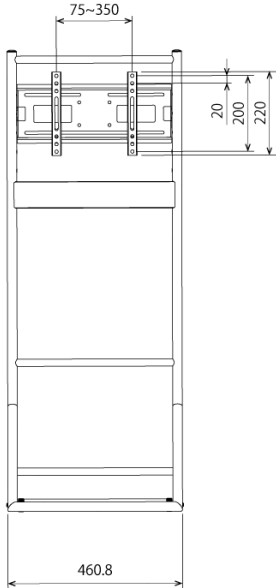
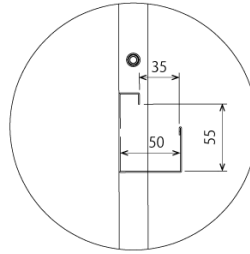
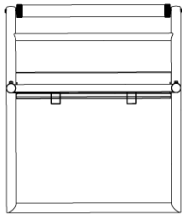
[美しい仕上げ]

脚部はつなぎ目が目立たず一体感があり、シンプルで美しい仕上がり

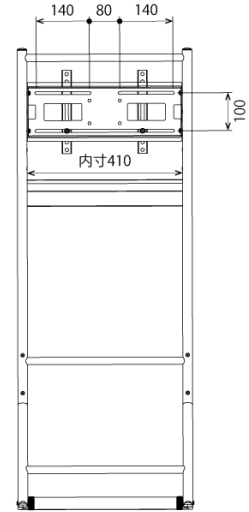
■ 技術仕様

対応ディスプレイ	～45V型
耐荷重	30kg (※取付モニター/ディスプレイ:15kg以下)
外形寸法	幅460.8×奥行550×高さ 1218 (mm)
重量	約7.5kg
カラー	ブラック
付属品	ディスプレイ取付ネジセット
備考	上下調節:50mmピッチ 3段階

■ 寸法図



画面センター目安 約950~1050



単位 mm