

NDSE-S10A

iPad専用スタンド

■ 主な特長

[縦/横対応可能]

[すっきりと設置できるケーブル収納]

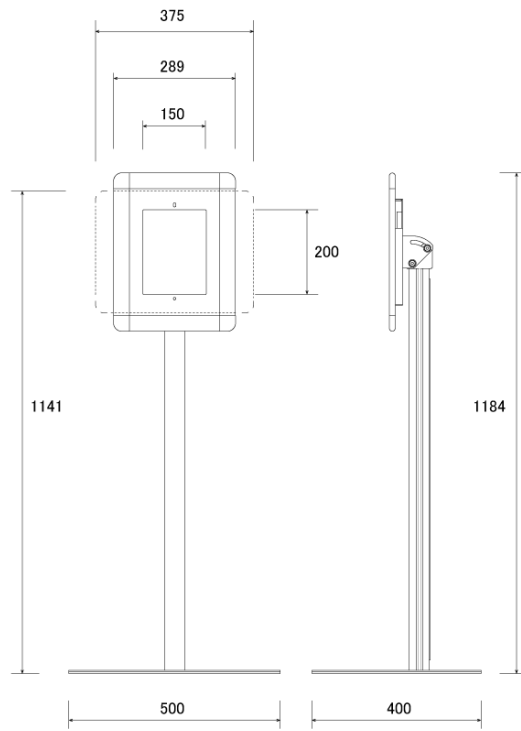
[アンカー止めも可能なスチールベース]

※iPadは含まれておりません。

■ 技術仕様

対応ディスプレイ	Apple iPad Air 2
角度調整機能	有り
色	ホワイト
外形寸法	500 (幅) × 1184 (高) × 400 (奥) mm

■ 寸法図



単位 mm