



50V型フルハイビジョンLEDディスプレイ TH-50LFE7J

■ 主な特長

[サイネージにも会議室にも最適なスタイリッシュデザイン]

LFE7シリーズのナローベゼルは映像をきわだたせ、商業施設でのアイキャッチに最適です。
また、企業の会議室や受付への設置時にもインテリアを損ねず、スタイリッシュな空間を演出します。

[業務用途に求められる端子&スピーカーを装備]

サイネージに求められる充実の入力端子を用意。多彩な入力信号に対応し、会議用モニターの用途にも応えます。
イコライザ搭載スピーカー内蔵でクリアな音声を実現します。

[縦置き&マルチスクリーン対応でフレキシブルな設置が可能]

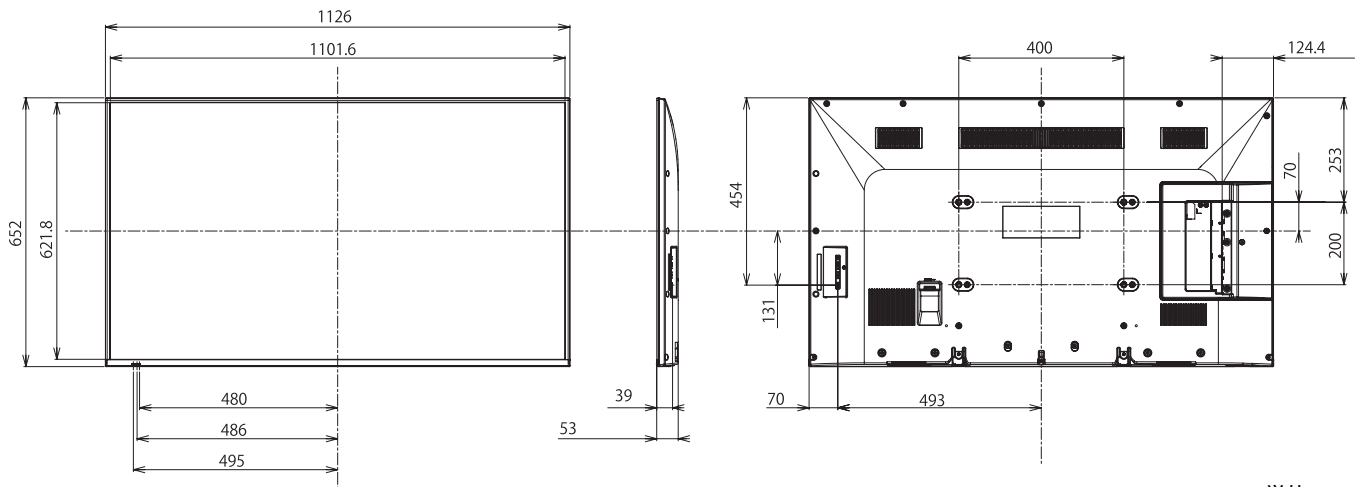
薄型・軽量のLFE7シリーズは縦置き可能で、設置の用途が広がります。
5×5のマルチスクリーンにも対応。さまざまな用途での設置が容易になります。

■ 技術仕様

画面サイズ	50V型 (1,270 mm)
液晶パネル / バックライト	VA / E-LED
アスペクト比	16:9
画面有効寸法 (W×H)	1,096 × 616 mm
解像度 (H×V)	1,920 × 1,080画素
輝度	350 cd/m ² (Typ)
コントラスト	5,000:1
応答速度	9.5ms
視野角 (上下/左右各)	176° / 176°
パネル寿命	約50,000時間(typ.)
パネル表面処理	映り込み軽減処理
入出力端子	・HDMI入力: HDMI TYPE A コネクタ×2 ・DVI-D入力: DVI-D 24ピン×1 ・音声入力 (L/R): ステレオミニジャック (M3)×1 (PC入力と共用) ・PC入力: ミニD-sub 15ピン×1(メス) ・音声入力 (L/R): ステレオミニジャック (M3)×1 (DVI-D入力と共用) ・5V電源出力: 5V 500mA (最大)
制御端子	・シリアル IN / OUT: D-sub 9ピン×1, RS-232C準拠 ・LAN: RJ45×1 10BASE-T/100BASE-TX, PLink対応 ・IR IN / OUT: ステレオミニジャック (M3)×1 / ×1
音声	・音声出力 (VAO): ステレオミニジャック (M3)×1 ・内蔵スピーカー: 20W[10W+10W](10%THD)

電源	<ul style="list-style-type: none"> ・使用電源: AC 100 V ±10%, 50/60 Hz. ・消費電力: 95W ・本体電源「切」時: 0.4W ・リモコン電源「切」時: 0.5W
機構	<ul style="list-style-type: none"> ・外形寸法(W×H×D): 1,126 × 652 × 53 mm ・ベゼル幅: 11.9 mm (L/R/T), 17.7 mm (B) ・梱包外形寸法(W×H×D): 1,463 × 749 × 129 mm ・質量: 約14.5kg ・梱包重量: 約19kg ・キャビネット材質/カラー: 前面, 背面: 樹脂 / 黒 ・取付穴ピッチ: VESA 規格準拠400 × 200mm (金具取付時: ネジM6/ネジ穴深さ28mm)
環境条件	<ul style="list-style-type: none"> ・動作範囲 温度: 0°C~40°C 湿度: 20%~ 80% (結露なきこと) ・保管範囲 温度: -20°C~60°C 湿度: 20%~ 80% (結露なきこと)
リモコン	<ul style="list-style-type: none"> ・使用電源: DC3V(単3形乾電池2個) ・動作距離: 約7m以内(液晶ディスプレイ正面距離) ・質量: 受信部左右: 30° 以内、受信部上下: 20° 以内 ・操作範囲: 約100g(乾電池含む)
付属品	<ul style="list-style-type: none"> ・リモコン ・単3形乾電池 × 2 ・取扱説明書 ・電源コード (1.5m)

■ 寸法図



単位 mm