



47V型 フルハイビジョンLED液晶ディスプレイ

# TH-47LF6J

## ■主な特長

### [ 高画質を実現しながら充実の機能を装備したサイネージ向け液晶ディスプレイ ]

高精細フルHD画質とIPSパネルによる広視野角で広い場所でも鮮明で美しい映像が表示できます。また、LEDバックライト採用により、長時間運用されるサイネージでも高視認性を保ちながら消費電力を抑え、ランニングコストの削減に貢献します。輝度450cd/m<sup>2</sup>はサイネージの導入に最適です。

### [ 簡単設置と低システムコストを可能にするDIGITAL LINKに対応 ]

DIGITAL LINKを使えば、LANケーブル<sup>※1</sup>1本で、離れた場所から映像、音声、制御信号を伝送(最長100 m)することができます。取り回しが容易なため、省施工が可能。システムコストを抑えながら、高品質な映像や音声の伝送と遠隔制御が行えます。  
※1:CAT5e以上のSTPケーブルをご使用ください。

### [ 24時間連続運転 ]

耐久性の高いパネルの採用で24時間の連続運転が可能です。監視室や公共施設などでの運用に適しています。

### [ ファンレス設計 ]

ディスプレイ内部にホコリがたまると、故障などの原因となります。クーリングファンを廃止することで、トラブルの発生を抑止しました。また、ファンレス設計なので静音性に優れます。

### [ 縦置きも可能な高設置性 ]

表示するコンテンツや設置スペースに柔軟に対応するため、縦置き設置も可能です。一般的なTVで使用されているパネルでは、縦置き設置の際に、パネルの上部・下部に不均衡な圧力がかかり、表示ムラが発生します。LF6シリーズでは、パネルへの圧力分布を限りなく均等に近づけ、ムラを抑え安定した表示を実現しています。

### [ スタイリッシュ&スリムデザイン ]

ディスプレイ奥行68 mm、ベゼル幅も約16 mmに抑えることでスタイリッシュかつ、軽量・薄型化を実現しました。

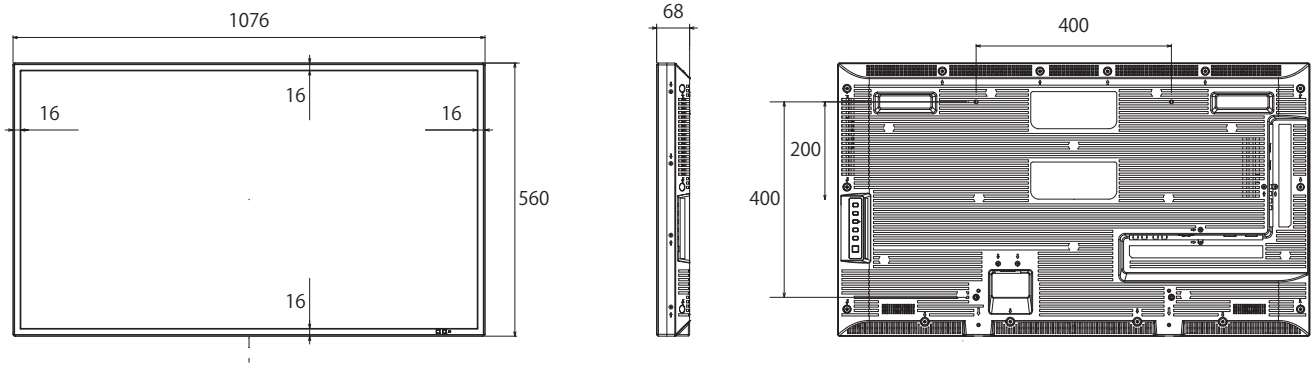
### [ スピーカー内蔵 ]

ディスプレイ内部にスピーカーを搭載。音声付きコンテンツの使用時にも外付けスピーカーを必要としません。

## ■ 技術仕様

画面サイズ	47V型 (1,192 mm)
液晶パネル/バックライト	IPS/E-LED
アスペクト比	16:9
画面有効寸法 (W x H)	1,039×584 mm
解像度 (H x V)	1920×1080 pixels
輝度	450 cd/m <sup>2</sup>
コントラスト	1300:1
応答速度	12 ms (G to G)
視野角 (上下左右各)	178° /178°
入出力端子	<ul style="list-style-type: none"> <li>•ビデオ入力: BNC×1、音声入力 (L/R): RCAピン (L/R)×1セット</li> <li>•HDMI入力: HDMI TYPE A×2</li> <li>•コンポーネント入力: BNC×1セット、音声入力 (L/R): RCAピン (L/R)×1セット</li> <li>•DVI-D入力: DVI-D 24ピン×1、音声入力 (L/R): M3ジャック×1 (PC入力と共用)</li> <li>•PC入力: ミニD-sub 15ピン×1 (メス)、音声入力 (L/R): M3ジャック×1 (DVI-D入力と共用)</li> <li>•DVI-D出力: DVI-D 24ピン×1</li> </ul>
制御端子	<ul style="list-style-type: none"> <li>•シリアル: D-sub 9ピン×1 /×1、RS-232C準拠</li> <li>•DIGITAL: LINK RJ45×1 (LANと共用)</li> <li>•LAN: RJ45×1 10BASE-T/100BASE-TX (DIGITAL LINKと共用)</li> <li>•IR入力/出力: IR×1 /×1</li> </ul>
音声	<ul style="list-style-type: none"> <li>•音声出力 (VAO): M3ジャック×1</li> <li>•内蔵スピーカー: 10 W [5 W + 5 W]</li> </ul>
電源	<ul style="list-style-type: none"> <li>•使用電源: AC 100 V、50Hz/60Hz</li> <li>•消費電力: 140 W</li> <li>•本体電源「切」時: 0.3 W</li> <li>•リモコン電源「切」時: 0.5 W</li> </ul>
機構	<ul style="list-style-type: none"> <li>•外形寸法 (幅×高さ×奥行): 1,076×621×68 mm</li> <li>•ベゼル幅: 16 mm</li> <li>•梱包外形寸法 (幅×高さ×奥行): 1210 x 826 x 204 mm</li> <li>•質量: 約 16.7 kg</li> <li>•梱包質量: 約 21.8 kg</li> <li>•キャビネット材質/カラー: プラスティック / 黒</li> <li>•取付穴ピッチ: VESA規格準拠 400×400 mm</li> </ul>
環境条件	<ul style="list-style-type: none"> <li>•動作範囲: 温度: 0℃ ~ 40℃、湿度: 20% ~ 80% (結露なきこと)</li> <li>•保管範囲: 温度: -20℃ ~ 60℃、湿度: 20% ~ 80% (結露なきこと)</li> </ul>
リモコン	<ul style="list-style-type: none"> <li>•使用電源: DC 3V (単3形乾電池2個)</li> <li>•動作距離: 約7m以内 (液晶ディスプレイ正面距離)</li> <li>•操作範囲: 受信部左右: 30° 以内、受信部上下: 20° 以内</li> <li>•質量: 約100g (乾電池含む)</li> </ul>

■ 寸法図



単位:mm