



42V型 フルハイビジョンLED液晶ディスプレイ

TH-42LFE6J

■主な特長

[LEDバックライト/フルHD液晶パネル採用で軽量・低消費電力を実現]

LEDバックライトLCDの採用で店舗や会議室などで優れた視認性のディスプレイを提供します。文字や緻密な模様まで鮮明に表示するフルHDで、伝えたい情報を正しく発信することができます。また、消費電力を低減する「ECOモード」を搭載。長時間運用の際も、視認性を保ちながら省電力化を実現します。

[大画面&ベゼル幅9mmのスタイリッシュデザイン]

9mm幅のベゼルと奥行わずか49mmの薄型デザインを採用し、スタイリッシュな外観を実現。視覚的な圧迫感を大幅に低減しました。ディスプレイの存在感を抑えたことで、より映像が引き立ち、コンテンツの視認性を高めアイキャッチ効果も期待できます。

[業務用ディスプレイに必要な入出力端子を標準装備]

業務用ディスプレイに求められる入出力端子(HDMI、DVI-D、PC-IN)と制御端子(RS-232C、LAN)を装備しています。

[スピーカー内蔵]

ディスプレイ内部にスピーカーを搭載。音声付きコンテンツの使用時にも外付けスピーカーを必要としません。

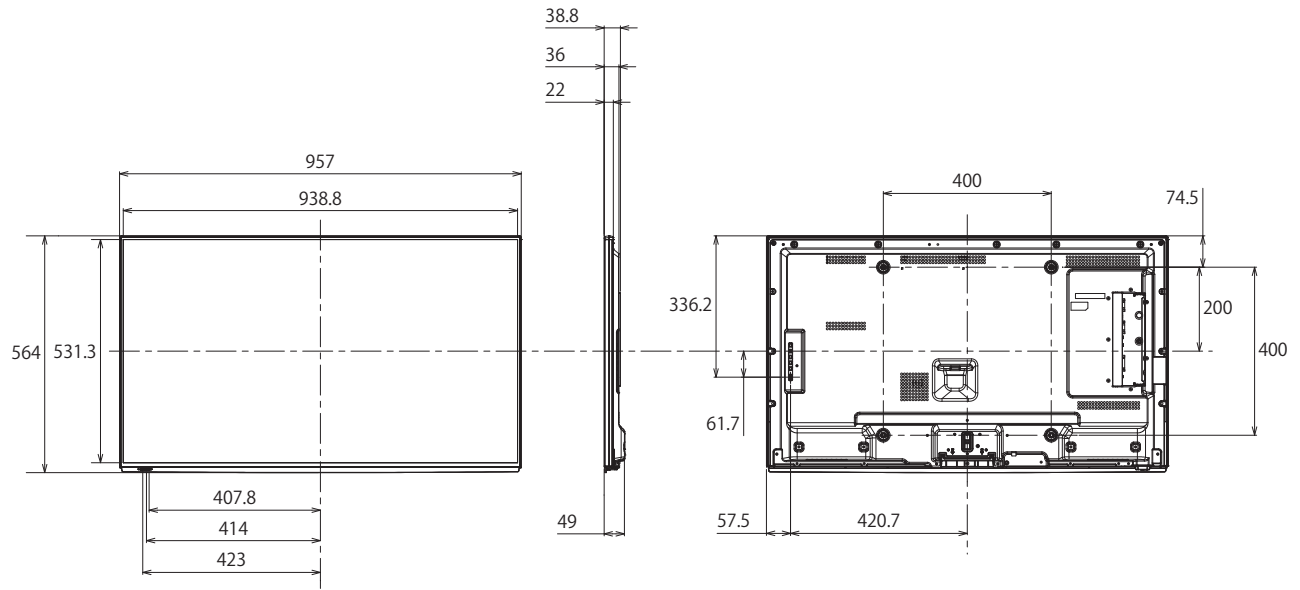
[ファンレス設計]

ディスプレイ内部にホコリがたまると、故障などの原因となります。クーリングファンを廃止することで、トラブルの発生を抑制。人々が行き交う雑踏やホコリが多い場所への設置も可能です。

■ 技術仕様

画面サイズ	42V型(1067mm)
液晶パネル/バックライト	IPS/E-LED
アスペクト比	16:9
画面有効寸法(W×H)	930×523 mm
解像度(H×V)	1920×1080 pixels
輝度	700 cd/m ²
コントラスト	1300:1
応答速度	12 ms (G to G)
視野角(上下左右各)	178
パネル寿命	約50,000時間※動画表示時のパネル輝度半減までの目安です。
入出力端子	<ul style="list-style-type: none"> •HDMI TYPE A×1 •DVI-D入力:DVI-D 24ピン×1、音声入力(L/R) :M3ジャック×1 (PC入力と共有) •PC入力:ミニD-sub15ピン×1、音声入力(L/R) :M3ジャック×1 (DVI-D入力と共有) •DVI-D出力:DVI-D 24ピン×1
制御端子	<ul style="list-style-type: none"> •シリアル D-sub 9ピン×1 /×1、RS-232C準拠 •LAN:RJ45×1 10BASE-T/100BASE-TX、PLink対応
音声	<ul style="list-style-type: none"> •音声出力(VAO) : M3ジャック×1 •内蔵スピーカー :10 W [5 W + 5 W] (10% THD)
電源	<ul style="list-style-type: none"> •使用電源:AC 100 V、50Hz/60Hz •消費電力:65W •本体電源「切」時:0.5W •リモコン電源「切」時:0.5W
機構	<ul style="list-style-type: none"> •外形寸法(幅×高さ×奥行) :957×564×49 mm •ベゼル幅:9 (L/R/T)、10 (B) mm •梱包外形寸法(幅×高さ×奥行) :1,258×664×129 mm •質量:約 13.5 kg •梱包質量:約 17 kg •キャビネット材質/カラー:金属・樹脂/黒 •取付穴ピッチ:VESA規格準拠 400×400 mm
環境条件	<ul style="list-style-type: none"> •温度 :0℃ ~ 40℃、湿度 :20% ~ 80%(結露なきこと) •温度 : -20℃ ~ 60℃、湿度 :20% ~ 80%(結露なきこと)
リモコン	<ul style="list-style-type: none"> •使用電源:DC 3V(単 3 形乾電池 2 個) •動作距離:約 7 m以内(液晶ディスプレイ正面距離) •操作範囲:受信部左右:30° 以内、受信部上下:20° 以内 •質量:約 100 g(乾電池含む)
付属品	<ul style="list-style-type: none"> •電源コード •リモコン •単 3 形乾電池×2

■ 寸法図



単位:mm