

～80V型くらいまで対応 ディスプレイ壁掛金具  
【角度調節タイプ/前後チルト可】

## NDSE-823

### ■ 主な特長

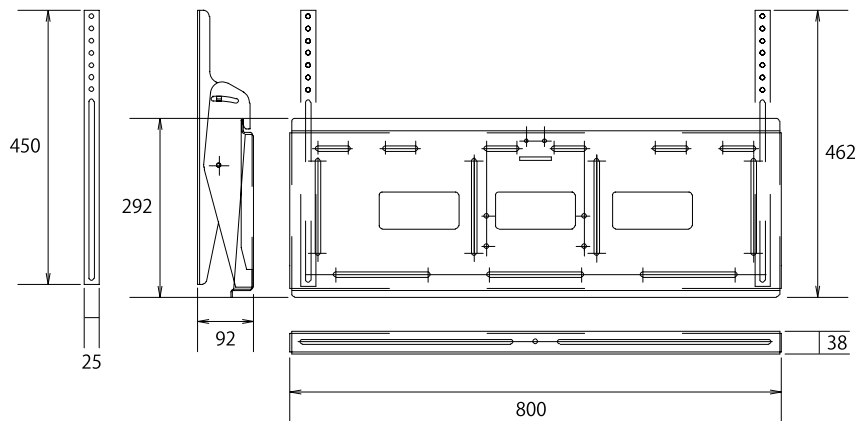
[ 薄型ディスプレイを壁掛けディスプレイ ]

壁面にプレートを直接ネジ止めして、あらかじめテレビに取付けておいた金具を引っ掛け固定する壁掛金具です。  
角度調節、前後チルトが可能です。

### ■ 技術仕様

対応ディスプレイ	～80V型くらいまで
耐荷重	取付ディスプレイ：80kg 以下
角度調節	前方 12 度、後方 5 度
材質/仕上	スチール製 / 粉体焼付塗装仕上(ブラック色)
質量	約8.0kg
外形寸法	800(幅)×462(高)×92(奥)mm

### ■ 寸法図



単位 mm