



～32V型くらいまで対応 ディスプレイ壁掛金具
【前後左右角度調節タイプ/左右首振り可】

NDSE-535

■ 主な特長

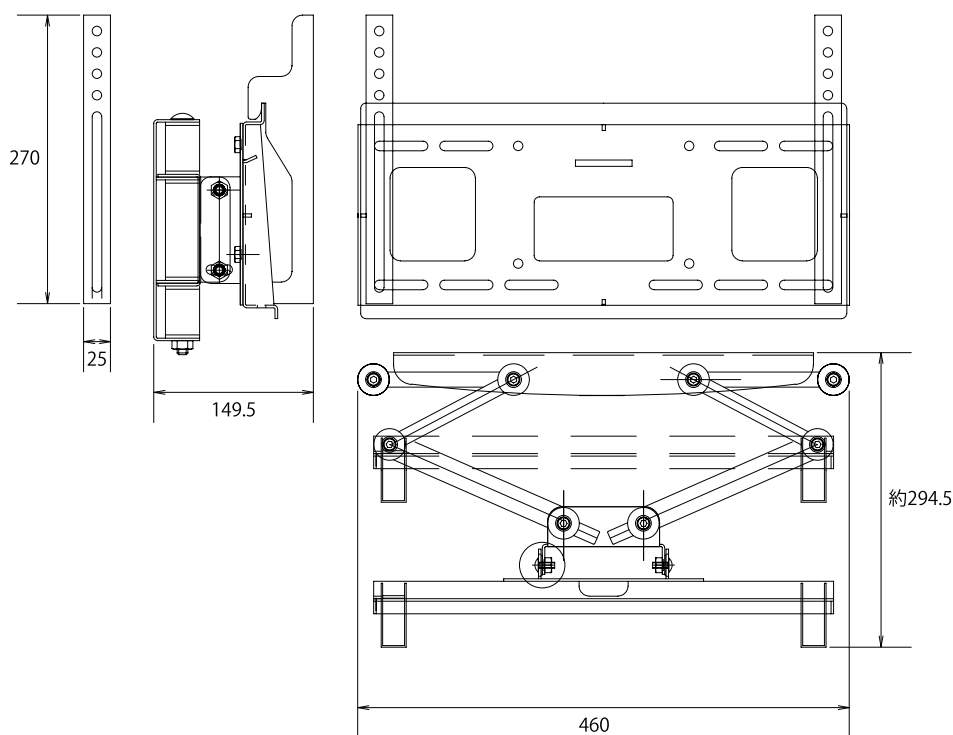
[薄型ディスプレイを壁掛けディスプレイ]

壁面にプレートを直接ネジ止めして、あらかじめテレビに取付けておいた金具を引っ掛け固定する壁掛金具です。
前後左右角度調節、左右首振りが可能です。

■ 技術仕様

対応ディスプレイ	～32V型くらいまで
耐荷重	取ディスプレイ:25kg以下
角度調節	左右調節：左右 20 度（任意調節）、角度調節：前方 6 度、後方 6 度
材質/仕上	スチール製/粉体焼付塗装仕上(ブラック色)
質量	約8.0kg
外形寸法	460(幅)×207(高)×149.5～294.5(奥)mm

■ 寸法図



単位 mm