

PC接続不要、本体のみで簡単に設定・監視が可能な  
スタンドアロンネットワークビデオレコーダー



スタンドアロンネットワークビデオレコーダー

## NSVS7 Series

**2MP**  
1080P

**4MP**  
1520P

**H.265**  
**HEVC**  
High Efficiency Video Coding

# NSVS7 Series

2MP  
1080P

4MP  
1520P

H.265  
HEVC  
High Efficiency Video Coding

## 簡単かつ素早く設定可能なスタンドアロンNVR ネットワークアクセスがさらに簡単・快適に

### PCの接続が不要なスタンドアロンタイプ 「ワンクリックセットアップ」機能で簡単にカメラ登録

NSVS7シリーズは、PC接続の必要がないスタンドアロンNVRです。そのため、本体のみで設定・監視することが可能です。また、カメラ検索機能で自動的にカメラのIPアドレスを検出し、IPカメラのアカウント、パスワード情報を自動入力するため、手動での入力をせず、カメラ登録が可能です。

<設定画面> 自動的に入力

IP Address	Channel	Name	Admin Name	Password
192.168.1.25	01	Camera 1	admin	*****
192.168.1.14C	02	Camera 2	admin	*****
192.168.1.137	03	Camera 3	admin	*****

OKボタンをクリックするだけでセットアップ完了

HDMI

LAN

NSVS700P

スイッチングハブ

### 3ステップで簡単にネットワークアクセス

「ezNUUO」サービスで、今までにない簡単なネットワーククライアントアクセスを実現します。NUUO専用サーバーを介してNVRにアクセスすることで、難しいグローバルIPアドレス、DDNSの設定や、ポート解放などが不要で簡単にインターネットアクセスが可能です。

eznuuo®

#### STEP.1 登録



NSVS7シリーズをIPネットワークに接続し、サーバーIDを登録します。

#### STEP.2 ログイン



パソコンからアクセスし、「サーバーID」「ユーザーアカウント」「パスワード」を入力し、ログインします。  
※モバイルは専用アプリ「NUUO iViewer」からログインします。

#### STEP.3 表示



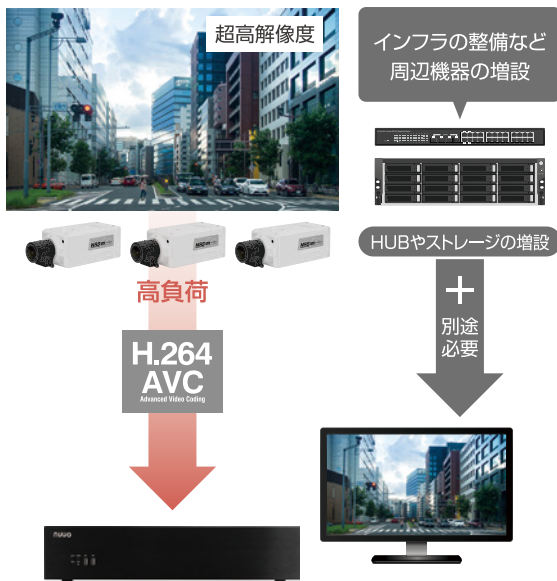
# 次世代動画圧縮企画「H.265/HEVC」を採用し、安定した「超高解像度」映像監視を実現

## 次世代動画圧縮企画「H.265」対応

「H.265/HEVC」とは、従来のH.264/AVCの約2倍の圧縮性能を有する次世代の動画圧縮規格です。従来の圧縮規格H.264では、解像度が高くなることでデータ量が増加しインフラの整備やストレージの増設が必要でしたが、次世代動画圧縮規格「H.265/HEVC」で高圧縮することにより、超高解像度映像でも既存の周辺機器のまま安定した運用が可能になります。



### 「H.264/AVC」での運用



### 「H.265/HEVC」での運用



## 最大200Mbpsの録画性能

データ伝送速度が最大200Mbpsの高速通信で複数台のカメラを設定した場合でも安定した高画質録画が可能です。16台設定の場合は1台あたり12Mbps、32台の設定でも6Mbpsの割り当てが可能です。

### <16台のカメラを設置した場合>

従来のNVR

1台あたり5Mbpsのみの割り当て  
(16台×5Mbps=80Mbps)



新型NVR

1台あたり12Mbpsの割り当てが可能  
(16台×12Mbps=192Mbps)



## 「最大32TB」までHDDを搭載可能、 e-SATA搭載の外部ストレージへの接続も可能

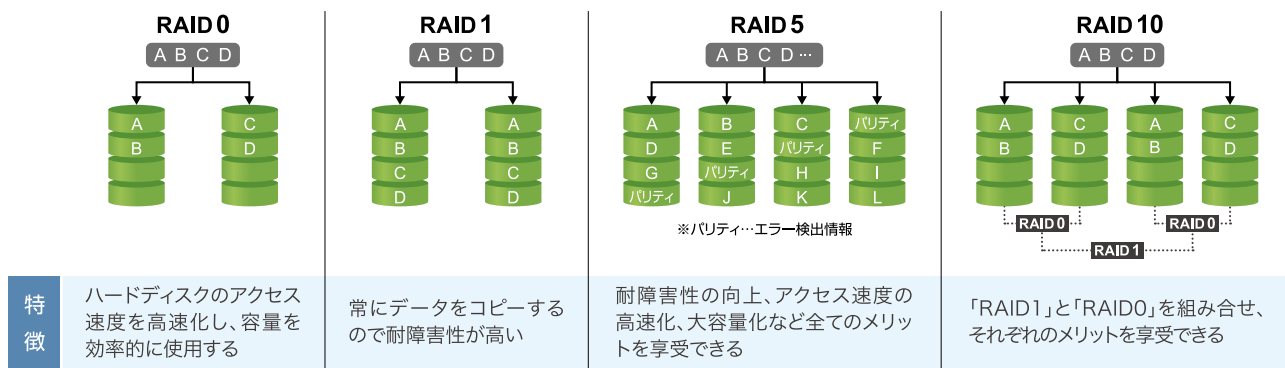
最大32TB(4TB×8基)大容量HDDを搭載可能です。H.265で高圧縮された超高解像度映像の長時間録画に対応します。また、e-SATAストレージを認識し、録画ボリュームとして設定できます。録画容量の増設や外部ストレージでデータ保護を目的としたRAID構築をすることも可能になります。

※NSVS700Tの搭載可能HDD容量は最大16TBです。  
※外部ストレージ接続はNSVS700Pのみ対応です。



## データの保存に最適なRAID機能 ※RAID5、RAID10はNSVS700Pのみ対応です。

RAIDとは、ハードディスクの故障によるデータ損失を防いだり、ハードディスクの処理性能を向上させるための技術です。NSVS7シリーズはRAID 0/1/5/10に対応し、それぞれの特長から環境に最適なRAIDを選択することができます。



## カメラライセンスの追加が可能

購入時のカメラ接続台数からさらにカメラを追加したい、という場合でも必要な台数分のカメラライセンスを購入することで、カメラの接続台数を増やすことが可能です。カメラライセンスは、2台単位で追加頂け、最大32台まで増設可能です。そのためNVRの買い替え、追加購入をする必要はありません。

※NSVS700Tは最大16台まで追加可能です。



## マルチベンダー対応

NSVS7シリーズは国内外の多くのIPカメラメーカー、カメラモデルと互換性があるNUUOのNVRソフトウェアを採用しています。特殊なカメラで監視が必要な場合でも、既存のシステムに導入しやすく、カメラ選択の自由度が広がります。



## デュアルLAN対応

カメラ映像のダウンロード、アップロードを分け、ネットワークトラフィックを緩和します。



## iPhone、iPad、Android対応

iPhone、iPad、Androidに対応し、無料の専用アプリケーションを使ってカメラのライブ映像の確認やPTZコントロール、スナップショットの撮影などが可能です。



## 付属のNUUO クライアント用PCソフトで複数のNVRを一括管理

NSVS7シリーズにはライブ映像監視が可能な「NUUO リモートライブビューアー」や録画再生が可能な「NUUO プレイバックシステム」などNUUOクライアント用PCソフト(Windows専用)が付属しています。

- PCにインストールすることでNSV6/NSVS7/NSV2Uシリーズを登録でき一括監視することが可能です。
- PCのハードディスク上に、録画データのバックアップを行うことが可能です。
- 日本語メニュー、E-MAP機能に対応しています。
- 2台のモニターに出力でき、重要度に合わせてモニタのチャンネル表示数を使い分けることが可能です。



ライブ映像監視ソフト  
「NUUO リモートライブビューアー」



録画再生ソフト  
「NUUO プレイバックシステム」

## <一括管理イメージ>



## NUUO中央管理ソフトウェア「NCMS」で、より優れた管理体制を

NSVS7シリーズは、NUUO CMSソフト「NCMS」(別売)に対応しています。

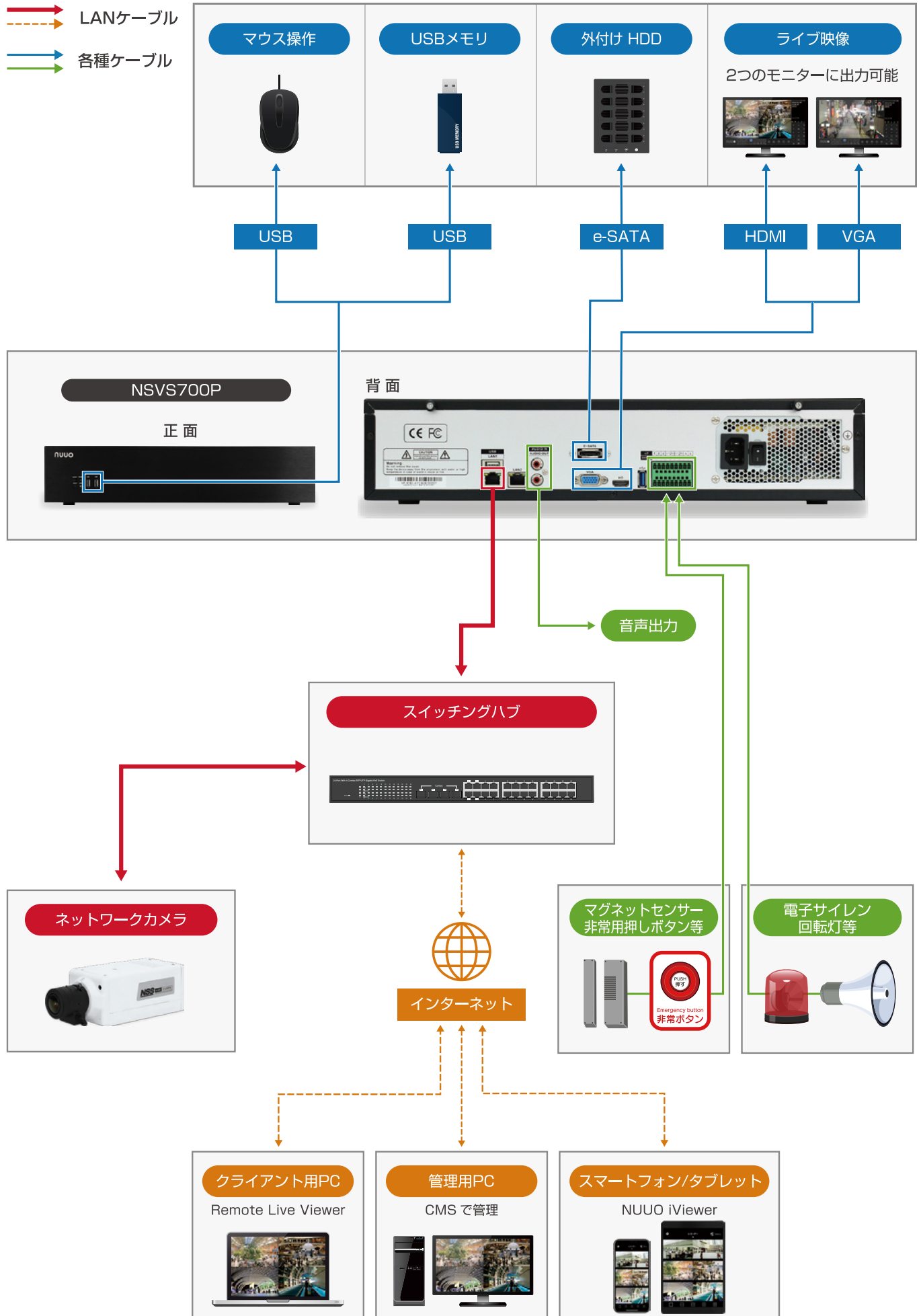
付属のNUUO クライアント用PCソフトの機能に加え、より充実した独自の機能で万全の管理体制を整えることが可能です。

- PCにインストールすることでNSV6/NSVS7/NSV2Uシリーズを登録でき一括監視することが可能です。
- 多彩なアラーム管理機能で、アラーム発生現場の映像を素早く、ポップアップ表示させることが可能です。
- 日本語メニュー、E-MAP機能に対応しています。
- モニター台数無制限で出力でき、必要に応じた様々な同時監視が可能です。



NUUO CMSソフトウェア  
「NCMS」

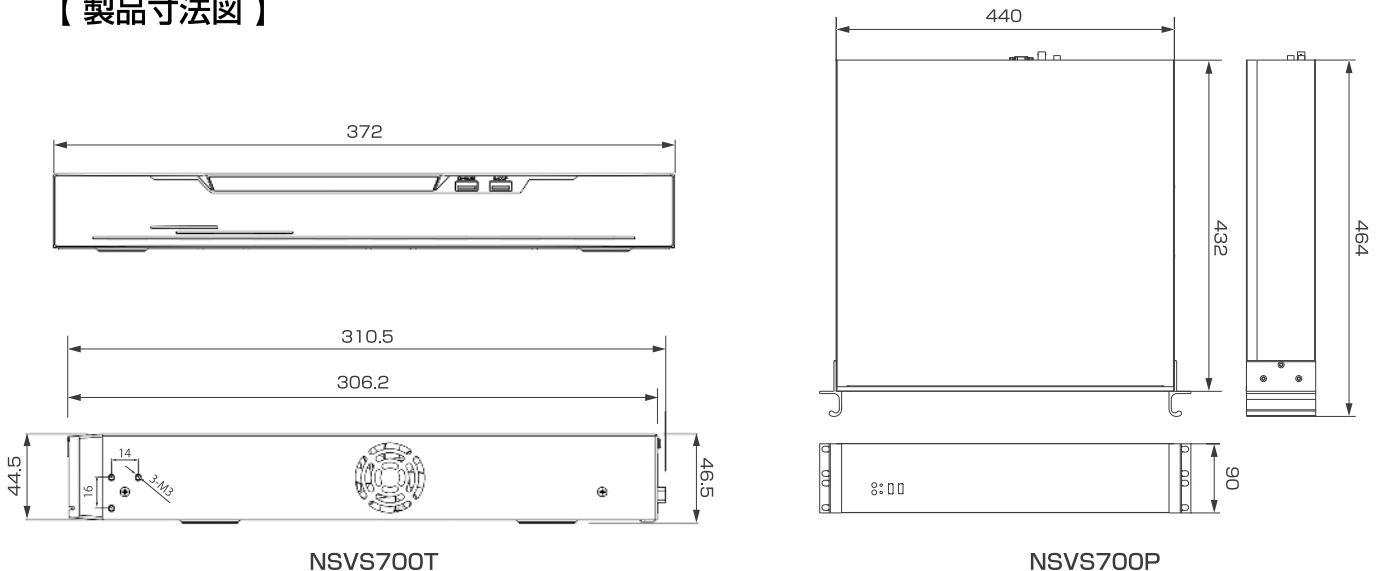
# 【システム構成図】



## 【製品仕様】

		
品番	NSVS700T	NSVS700P
OS	エンベデッドLinux	
映像圧縮形式	H.265/H.264	H.265/H.264/MPEG4/MJPEG
登録可能カメラ台数	4(最大16)	4(最大32)
映像出力	HDMI(4K)×1、VGA (1080p)×1	HDMI(4K)×1、VGA (1080p)×1
表示/録画解像度	3840×2160、1920×1080、1440×900、1280×1024	3840×2160、2560×1440、1920×1080、1280×1024、1280×720、1024×768
録画性能	4K:60fps、1080p:240fps(最大ビットレート200Mbps)	4K:120fps、1080p:480fps(最大ビットレート200Mbps)
標準内蔵HDD容量	2TB(オプションにて16TBまで増設可能)	2TB(オプションにて32TBまで増設可能)
搭載可能ハードディスク台数	3.5インチ×2	3.5インチ×8
RAIDレベル	RAID0、1	RAID0、1、5、10 (※1RAIDボリューム当たりハードディスク4台まで、または最大容量16TBまで)
表示パターン	全画面、4分割、6分割、9分割、10分割、12分割、16分割	全画面、4分割、9分割、16分割、17分割、25分割、32分割、36分割
録画モード	連続、スケジュール、モーション、アラーム	
アラーム録画	プリアラーム:3~180秒、ポストアラーム:3~180秒	
デジタルズーム	最大64倍	
再生検索モード	時間検索	
再生コントロール	早送り、早戻し、一時停止、コマ送り、再生速度(×1、×2、×4、×8、×16)	
バックアップデバイス	USB×メモリ	USB×メモリ、外付けHDD、ネットワーク
バックアップデータフォーマット	専用フォーマット	
USB端子	前面×2(USB2.0×2)	前面×2(USB2.0)、背面×2(USB3.0、USB2.0)
外部ストレージ	—	e-SATA×1
オーディオ	入力:3.5mmジャック×1、出力:3.5mmジャック×1	入力:RCA×1、出力:RCA×1
I/O	アラーム入力×8、アラーム出力×1	RS485、アラーム入力×4、アラーム出力×4
イーサネット	10/100/1000 Base-T(RJ45×2)	
ネットワークプロトコル	TCP/IP、SMTP、DHCP、DDNS、UPnP、NTP、FTP	
リモートクライアント	PCクライアント:専用ソフトウェア(Windows)、ブラウザ(InternetExplorer) モバイルクライアント:iOS/Android	
最大リモートログイン数	最大64チャンネル	
コントローラー	マウス	
電源	DC12V/3A	AC100V~240V
最大消費電力	最大36W	最大200W
動作可能周囲環境	温度:-10~50℃、湿度:90%	温度:-10~55℃、湿度:10~90%
外形寸法	372.0(幅)×46.5(高)×310.5(奥)mm	440.0(幅)×90.0(高)×432.0(奥)mm
重量	1.93kg	7kg

## 【製品寸法図】





## 安全に関するご注意

製品を安全にお使いいただくため、ご使用前に必ず「取扱説明書」をよくお読み下さい。

- 製品使用上のご注意 ●ハードディスクは有寿命部品です。長期間のご使用で交換が必要となります。●遠隔監視映像は、ご使用のパソコンや通信環境などにより、円滑に表示されない場合があります。
- 本製品の故障による二次的損害については、いかなる場合においても、当社は一切責任を負いかねます。●記録した画像のうち、個人を特定できるものは個人情報となりますので、取扱には充分ご注意ください。
- カタログ上のご注意 ●本カタログ中の仕様および外観は、改良のため予告なく変更される事がありますのであらかじめご了承下さい。●カタログと実際の製品の色とは印刷の関係で多少異なる場合があります。



- 本 社 〒816-0902 福岡県大野城市乙金1-10-40  
TEL.092-504-7370 FAX.092-504-7371
- 札幌支店 〒001-0025 北海道札幌市北区北二十五条西18-1-15 カームリヴ1F  
TEL.011-708-3010 FAX.011-708-3020
- 仙台支店 〒980-0014 宮城県仙台市青葉区本町1-1-1 大樹生命仙台本町ビル(アジュール仙台)12F  
TEL.022-796-0294 FAX.022-796-0295
- 東京支店 〒140-0004 東京都品川区南品川2-2-7 南品川Jビル9F  
TEL.03-6712-9046 FAX.03-6712-9047
- 横浜支店 〒220-0012 神奈川県横浜市西区みなとみらい5-3-1 プリリアグランデみなとみらいフィルム1F  
TEL.03-6712-9046 FAX.03-6712-9047
- 名古屋支店 〒461-0004 愛知県名古屋市東区葵1-13-8 アーバンネット布池ビル1F  
TEL.052-253-7913 FAX.052-253-7914
- 大阪支店 〒564-0053 大阪府吹田市江の木町17-1 コンパノビル2F  
TEL.06-6170-3453 FAX.06-6170-3454
- 岡山支店 〒700-0821 岡山県岡山市北区中山下1-9-40 新岡山ビル4F  
TEL.086-230-1522 FAX.086-230-1523
- 広島支店 〒730-0013 広島県広島市中区八丁堀14-4 JEI広島八丁堀ビル5F  
TEL.082-511-2561 FAX.082-511-2562

[www.cpcam.jp](http://www.cpcam.jp)

■この製品パンフレットは2024年7月現在のものです。