

周辺機器

レンズ 168 | モニター 169 | ダミーカメラ / スモークドームカバー 173 | ハウジング / ブラケット 174

ケーブル / コネクタ 176 | その他周辺機器 177

レンズやモニター、カメラハウジング等、 セキュリティシステムを支える様々な周辺機器

撮影範囲や距離に応じて選択できるボックス型カメラ用レンズや、各サイズ・解像度に対応したモニターをはじめ、PTZコントローラー、ブラケット・ハウジング、電源アダプター、ダミーカメラ等
セキュリティシステムを構築する際に必要となる機器や、システムの幅を広げる製品を多数ラインアップしています。



2メガピクセル対応オートアイリスレンズ



NSL202M オープン価格

型式	NSL202M
イメージサイズ	1/2.7インチ
アイリス駆動方式	DC駆動
焦点距離	2.8~12.0mm
撮影範囲	水平112°×垂直60°~水平34°×垂直20° ※イメージサイズ1/2.7インチのカメラを使用した場合の数値です
マウント	CSマウント
絞り範囲	F1.4
最短撮影距離(M.O.D)	0.3m
動作可能周囲温度	-20~60度
外形寸法	33(径)×44.12(奥)mm
重量	約40g

2メガピクセル対応オートアイリス望遠レンズ



NSL213M オープン価格

型式	NSL213M
イメージサイズ	1/2.7インチ
アイリス駆動方式	DC駆動
焦点距離	5.0~60.0mm
撮影範囲	水平43.0°×垂直32.0°~水平5.0°×垂直3.0° ※イメージサイズ1/2.7インチのカメラを使用した場合の数値です
マウント	CSマウント
絞り範囲	F1.6
最短撮影距離(M.O.D)	0.3m
動作可能周囲温度	-20~60度
外形寸法	44.0(径)×89.6(奥)mm
重量	175g

3メガピクセル対応オートアイリスレンズ



NSL301M オープン価格

型式	NSL301M
イメージサイズ	1/2.7インチ
アイリス駆動方式	DC駆動
焦点距離	3.3~10.5mm
撮影範囲	水平106°×垂直56°~水平32°×垂直18° ※イメージサイズ1/2.7インチのカメラを使用した場合の数値です
マウント	CSマウント
絞り範囲	F1.4
最短撮影距離(M.O.D)	0.3m
動作可能周囲温度	-20~60度
外形寸法	33(径)×37.6(奥)mm
対応カメラ	約40g

3メガピクセル対応オートアイリスレンズ



NSL302M オープン価格

型式	NSL302M
イメージサイズ	1/3インチ
アイリス駆動方式	DC駆動
焦点距離	2.8~12.0mm
撮影範囲	水平97.9°×垂直72.5°~ 水平25.0°×垂直18.8°
マウント	CSマウント
絞り範囲	F1.4~360
最短撮影距離(M.O.D)	0.3m
動作可能周囲温度	-10~50度
外形寸法	41.4(径)×70.6(奥)mm
重量	70g

3メガピクセル対応オートアイリス望遠レンズ



NSL303M オープン価格

型式	NSL303M
イメージサイズ	1/1.8インチ
アイリス駆動方式	DC駆動
焦点距離	12.0~50.0mm
撮影範囲	水平33.4°×垂直19.2°~水平8.6°×垂直4.8° ※イメージサイズ1/1.8インチのカメラを使用した場合の数値です
マウント	CSマウント
絞り範囲	F1.5
最短撮影距離(M.O.D)	0.5m
動作可能周囲温度	-20~60度
外形寸法	43(径)×78.7(奥)mm
重量	203.6g

8メガピクセル(4K UHD)対応オートアイリスレンズ

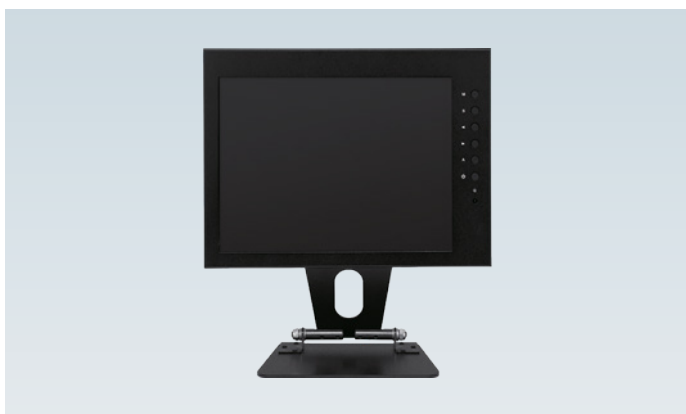


NSL801M オープン価格

型式	NSL801M
イメージサイズ	1/1.8インチ
アイリス駆動方式	DC駆動
焦点距離	3.6~10mm
撮影範囲	水平86°~水平33° ※イメージサイズ1/1.8インチのカメラを使用した場合の数値です
マウント	CSマウント
絞り範囲	F1.5
最短撮影距離(M.O.D)	0.3m
動作可能周囲温度	-20~60度
外形寸法	34(径)×38(奥)mm
重量	約46g

AHD・TVI映像入力対応モニタ 9.7インチ

BNC入力端子を搭載し、防犯監視に適したモニター。



※アダプタ、スタンド、VGAケーブルが付属しています。※専用バッグは別売りです。

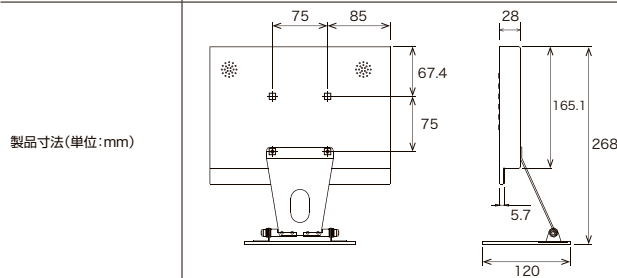
NSE510A

オープン価格

【製品特長】

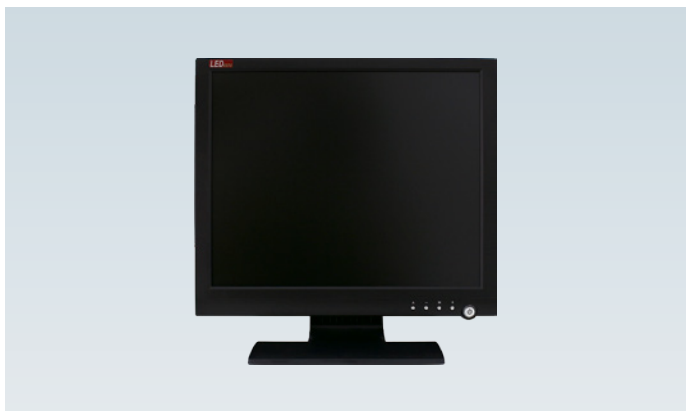
- BNC入力端子搭載で、AHD/TVI及び、アナログカメラを直接接続して映像を確認することが可能です。
- BNCの他、HDMIやVGAの入力インターフェースも搭載したマルチモニターです。
- メディアプレーヤー機能搭載で、簡易的なデジタルサイネージとしてもご使用いただけます。
- VESA規格75に対応していますので、壁面や天井への取り付けが可能です。
- 付属のリモコンで操作が可能です。
- 日本語OSDより各種設定が可能です。

型式	NSE510A
サイズ(表示サイズ)	9.7型
液晶方式	IPS
アスペクト比	4:3
解像度	1024×768
TVライン	-
画素ピッチ	0.192×0.192
表示色	約26万色
バックライト	LED
輝度	400cd/mf
コントラスト比	1000:1
応答速度	4ms
視野角(H/V)	178°/178°
入力端子	BNC×2(AHD/TVI、Analog)、VGA×1、HDMI×1、AV Audio(RCA×1)、PC Audio×1、MicroUSB×1
出力端子	BNC×1(AHD/TVI)
スピーカー	1.5W×2
ビデオ処理	3Dコムフィルタ、3Dデインターレース、3Dノイズリダクション
電源入力	DC12V 2A
消費電力	15W
動作可能周囲環境	0~40度、湿度10~90%
外形寸法	245(幅)×186.6(高)×28(奥)mm
重量	約690g



マルチ映像入力対応監視用モニタ 17インチ

BNC入力端子を搭載し、防犯監視に適したモニター。
HDMIやVGA、RCAの入力インターフェースも有り。



※アダプタ、スタンド、VGAケーブルが付属しています。

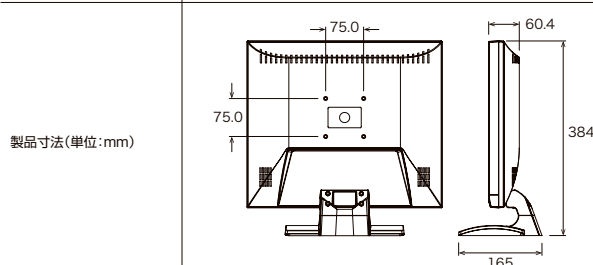
NSE511A

オープン価格

【製品特長】

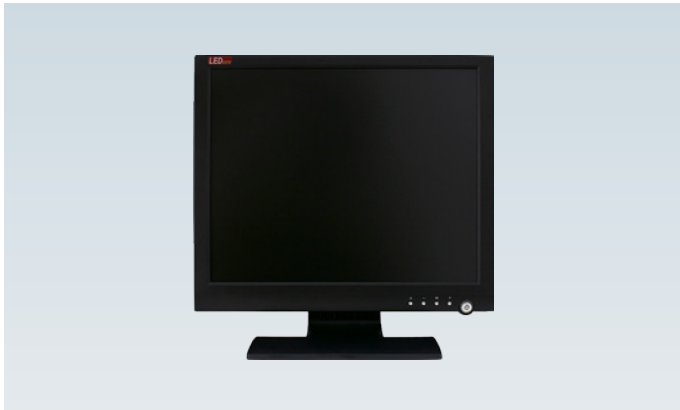
- BNC入出力端子搭載で、アナログカメラを直接接続して映像を確認したり、その映像を別モニターに出力することが可能です。
- BNCの他、HDMIやVGA、RCAの入力インターフェースも搭載したマルチモニターです。
- メディアプレーヤー機能搭載で、簡易的なデジタルサイネージとしてもご使用いただけます。
- VESA規格75に対応していますので、壁面や天井への取り付けが可能です。
- 付属リモコンでの操作が可能です。
- 日本語OSDより各種設定が可能です。

型式	NSE511A
サイズ(表示サイズ)	17型
液晶方式	TN
アスペクト比	4:3
解像度	1280×1024
TVライン	-
画素ピッチ	0.264×0.264
表示色	約1670万色
バックライト	LED
輝度	300cd/mf
コントラスト比	10000:1
応答速度	5ms
視野角(H/V)	170°/160°
入力端子	BNC×1(アナログ)、VGA×1、HDMI×2、AV Audio(RCA×1)、PC Audio×1、MicroUSB×1
出力端子	BNC×1(アナログ)
スピーカー	1.5W×2
ビデオ処理	3Dコムフィルタ、3Dデインターレース、3Dデジタルノイズリダクション
電源入力	DC12V 3.33A
消費電力	20W
動作可能周囲環境	0~40度、湿度10~90%
外形寸法	385(幅)×384(高)×165(奥)mm
重量	約3.15kg



マルチ映像入力対応監視用モニタ 19インチ

BNC入出力端子を搭載し、防犯監視に適したモニタ。
HDMI、VGAの入力インターフェースも有り。



※アダプタ、スタンド、VGAケーブルが付属しています。

NSE512A

オープン価格

【製品特長】

- BNC入出力端子搭載で、DVRやアナログカメラを直接接続して映像を確認したり、その映像を別モニターに出力することが可能です。
- BNCの他、HDMIやVGA、RCAの入力インターフェースも搭載したマルチモニタです。
- メディアプレーヤー機能搭載で、簡易的なデジタルサイネージとしてもご利用いただけます。
- VESA規格75に対応していますので、壁面や天井への取り付けが可能です。
- リモコンでの操作が可能です。
- 日本語OSDより各種設定が可能です。

マルチ映像入力対応監視用モニタ 18.5インチ

BNC入力端子を搭載し、防犯監視に適したモニタ。
HDMI、VGAの入力インターフェースも有り。



※アダプタ、スタンド、VGAケーブルが付属しています。

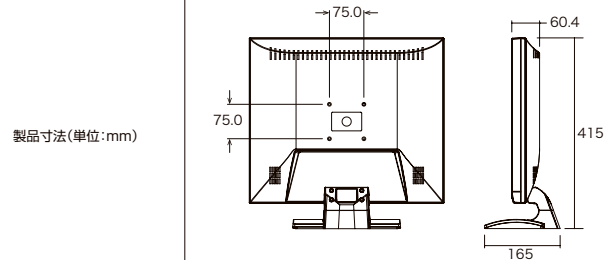
NSE518A

オープン価格

【製品特長】

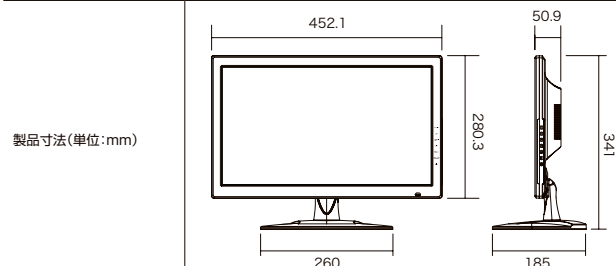
- BNC入出力端子搭載で、アナログカメラを直接接続して映像を確認したり、その映像を別モニターに出力することが可能です。
- BNCの他、HDMIやVGAの入力インターフェースも搭載したマルチモニタです。
- メディアプレーヤー機能搭載で、簡易的なデジタルサイネージとしてもご利用いただけます。
- VESA規格100に対応していますので、壁面や天井への取り付けが可能です。
- リモコンでの操作が可能です。
- 日本語OSDより各種設定が可能です。

型式	NSE512A
サイズ(表示サイズ)	19型
液晶方式	TN
アスペクト比	4:3
解像度	1280×1024
TVライン	-
画素ピッチ	0.294×0.294
表示色	約1670万色
バックライト	LED
輝度	300cd/m ²
コントラスト比	10000:1
応答速度	5ms
視野角(H/V)	170°/160°
入力端子	BNC×1(アナログ)、VGA×1、HDMI×2、AV Audio(RCA×2)、PC Audio×1、MicroUSB×1
出力端子	BNC×1(アナログ)
スピーカー	1.5W×2
ビデオ処理	3Dコムフィルタ、3Dデインターレース、3Dデジタルノイズリダクション
電源入力	DC12V 3.33A
消費電力	25W
動作可能周囲環境	0~40度、湿度10~90%
外形寸法	424(幅)×415(高)×165(奥)mm
重量	約3.5kg



製品寸法(単位:mm)

型式	NSE518A
サイズ(表示サイズ)	18.5型
液晶方式	VA
アスペクト比	16:9
解像度	1366×768
TVライン	-
画素ピッチ	0.3×0.3
表示色	約1670万色
バックライト	LED
輝度	200cd/m ²
コントラスト比	1000:1
応答速度	5ms
視野角(H/V)	170°/160°
入力端子	BNC×1(アナログ)、VGA×1、HDMI×2、AV Audio(RCA×2)、PC Audio×1、MicroUSB×1
出力端子	BNC×1(アナログ)
スピーカー	3W×2
ビデオ処理	3Dコムフィルタ、3Dデインターレース、3Dノイズリダクション
電源入力	DC12V 3.33A
消費電力	25W
動作可能周囲環境	0~40度、湿度10~90%
外形寸法	452.1(幅)×341(高)×185(奥)mm
重量	約2.8kg



製品寸法(単位:mm)

マルチ映像入力対応監視用モニタ 23インチ

BNC入力端子を搭載し、防犯監視に適したモニタ。
HDMI、VGAの入力インターフェースも有り。



※アダプタ、スタンド、VGAケーブルが付属しています。

NSE523A

オープン価格

【製品特長】

- BNC入力端子搭載で、AHD/TVI及び、アナログカメラを直接接続して映像を確認したり、その映像を別モニターに出力することが可能です。
- BNCの他、HDMIやVGAの入力インターフェースも搭載したマルチモニタです。
- メディアプレーヤー機能搭載で、簡易的なデジタルサイネージとしてもご使用いただけます。
- VESA規格100に対応していますので、壁面や天井への取り付けが可能です。
- 付属のリモコンで操作が可能です。
- 日本語OSDより各種設定が可能です。

4K UHDマルチ映像入力対応監視用モニタ32インチ

4K UHDに対応した監視用モニタ。
複数のHDMI入力インターフェースも有り。



※アダプタ、スタンド、HDMIケーブルが付属しています。

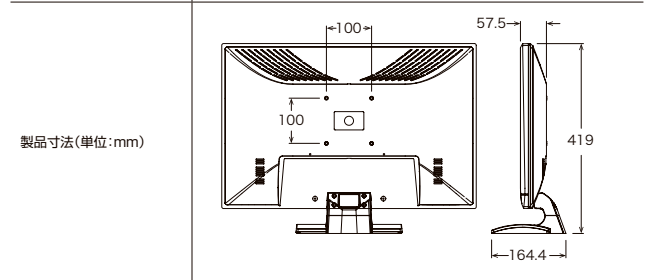
NSE532-4K

オープン価格

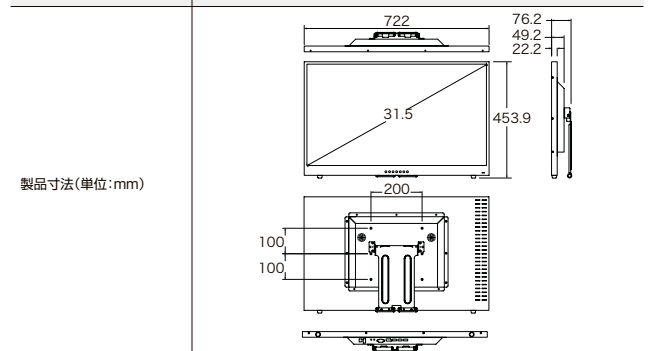
【製品特長】

- HDMIやDisplay Port、VGAの入力インターフェースを搭載したマルチモニタです。
- PIP/PBP機能により最大4つの入力信号を同時に画面表示できます(2画面/3画面/4画面)。
- VESA規格200に対応していますので、壁面や天井への取り付けが可能です。
- 付属のリモコンで操作可能です。
- 日本語OSDより各種設定が可能です。

型式	NSE523A
サイズ(表示サイズ)	23.6型
液晶方式	VA
アスペクト比	16:9
解像度	1920×1080
TVライン	-
画素ピッチ	0.2715×0.2715
表示色	約1670万色
バックライト	LED
輝度	300cd/m ²
コントラスト比	10000:1
応答速度	5ms
視野角(H/V)	170°/160°
入力端子	BNC×2(AHD/TVI、アナログ)、VGA×1、HDMI×1、AV Audio(RCA×2)、PC Audio×1、MicroUSB×1
出力端子	BNC×2(AHD/TVI、アナログ)
スピーカー	1.5W×2
ビデオ処理	3Dコムフィルタ、3Dデインターレース、3Dノイズリダクション
電源入力	DC12V 3.33A
消費電力	30W
動作可能周囲環境	0~40度、湿度10~90%
外形寸法	563(幅)×419(高)×164.4(奥)mm
重量	約4.2kg



型式	NSE532-4K
サイズ(表示サイズ)	32型
液晶方式	TFT LCD
アスペクト比	16:9
表示画素数	3840×2160
画素ピッチ	0.1845×0.1845
表示色	約10億6433万色(10bit)
バックライト	LED
輝度	350cd/m ²
コントラスト比	1000:1
応答速度	6ms
視野角(H/V)	178°/178°
入力端子	VGA×1、DisplayPort×1、HDMI×3、3.5mmジャック(音声入力)×1
出力端子	3.5mmジャック(音声出力)×1
スピーカー	3W×2
ビデオ処理	3Dコムフィルタ、3Dデインターレース、3Dノイズリダクション
電源入力	AC100-240V 50/60Hz
消費電力	55W
動作可能周囲温度	0~40度、湿度10~90%
外形寸法	722(幅)×454(高)×76(奥)mm
重量	約9.5kg



PHILIPS製 フルハイビジョンモニター 21.5インチ

HDMI、VGAの入力インターフェースを搭載したモニター。



※スタンド、HDMIケーブル、VGAケーブルが付属しています。

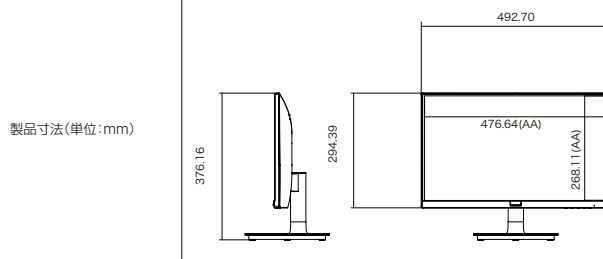
221V8/11

オープン価格

【製品特長】

- HDMIやVGAの入力インターフェースを搭載したモニターです。
- VESA規格100に対応していますので、壁面や天井への取り付けが可能です。
- 日本語OSDより各種設定が可能です。

型式	221V8/11
サイズ(表示サイズ)	21.5型
液晶方式	VA
アスペクト比	16:9
解像度	1920×1080
画素ピッチ	0.248×0.248
表示色	約1677万色
バックライト	LED
輝度	250cd/m ²
コントラスト比	3000:1
応答速度	4ms
視野角(H/V)	178°/178°
入力端子	VGA×1、HDMI×1
出力端子	Audio×1(3.5mmジャック)
スピーカー	—
電源入力	100~240VAC、50~60Hz
消費電力	13.3W
動作可能周囲環境	0~40度、湿度20~80%
外形寸法	493(幅)×376(高)×220(奥)mm
重量	約2.58kg



壁面取り付けブラケット

VGA規格75/100に対応したモニター用壁面取り付け型ブラケット。



【製品特長】

- NSE511A、NSE512A、NSE518A、NSE523A用の壁面取り付けブラケットです。
- VESA規格75/100に対応しています。
- アームの可動域は上下180°、左右180°、回転270°です。

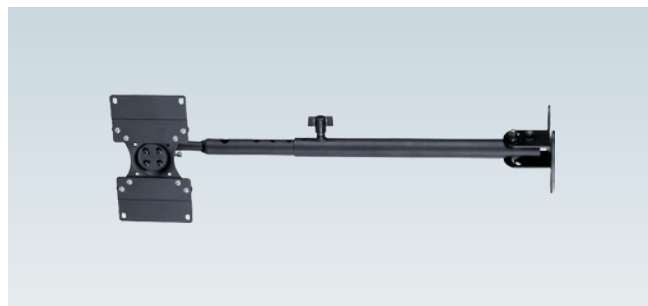
NSE500AW

オープン価格

型式	NSE500AW
最大負荷重量	15kg
外形寸法	110(幅)×80(高)×96(奥)mm
重量	0.5kg

天井吊り下げ型ブラケット

VESA規格75/100に対応したモニター用天井吊り下げ型ブラケット。



【製品特長】

- NSE511A、NSE512A、NSE518A、NSE523A用の天井吊り下げ型ブラケットです。
- 長さを12段階に調整することが可能です。
- VESA規格75/100に対応しています。
- モニター取付部分可動域は上下180°、左右360°です。

NSE500AC

オープン価格

型式	NSE500AC
最大負荷重量	22.7kg
外形寸法	860(高)mm
調整可能ピッチ	585/610/635/660/685/710/735/760/785/810/835/860mm
重量	1.85kg

ダミーカメラ/スモークドームカバー

ボックス型ダミーカメラ



DM900S 希望小売価格 **27,500**円(税込)

型式	DM900S
外形寸法	63(幅)×55(高)×119(奥)mm

ドーム型ダミーカメラ



DM930S 希望小売価格 **13,200**円(税込)

型式	DM930S
外形寸法	125(径)×83(高)mm

ダミーカメラ



DM942S 希望小売価格 **36,300**円(税込)

型式	DM942S
外形寸法	77(径)×158(奥)mm

スモークドームカバー(ドームカメラ用)



※カバーのみです。本体は含まれません。

希望小売価格 **7,150**円(税込)

型式	
対応カメラ	NSC-SP931-2M/-4M NSC-SP931M-2M/-4M NSC-SP932-2M/-4M NSC-SP932A-2M/4M NSC-SP932M-2M/-4M NSC-SP932MA-2M/4M NSC-SP933-2M/-4M NSC-SP933M-2M/-4M NSC-AHD930VPU/-F/-4M NSC-AHD931VPU/-F/-4M NSC-AHD931VPUM-F/-4M NSC-AHD932VPU/-F/-4M NSC-AHD932VPUM-F/-4M/-5M NSC-AHD930/-F/-4M NSC-AHD931/-F/-4M/-5M NSC-AHD931M-F/-4M NSC-AHD932/-F/-4M/-5M NSC-AHD932M-F/-4M NSC-AHD933/-F/-4M NSC-AHD933M-F/-4M NSC-AHD933VPU/-F/-4M NSC-AHD933VPUM-F/-4M/-5M DM930S

スモークドームカバー(屋内PTZカメラ用)



※カバーのみです。本体は含まれません。

希望小売価格 **18,700**円(税込)

型式	
対応カメラ	NSZ-AHD130-IU, NSZ-AHD130-IUIC

AI ヴィジュアライズ

IP ヴィジュアライズ

AHD ヴィジュアライズ

ALCOHOLCHECKER ヴィジュアライズ

THERMAL ヴィジュアライズ

DIY ヴィジュアライズ

周辺機器

AI ユニーション

IP ユニーション

AHD ユニーション

ALCOHOLCHECKER ユニーション

THERMAL ユニーション

DIY ユニーション

周辺機器

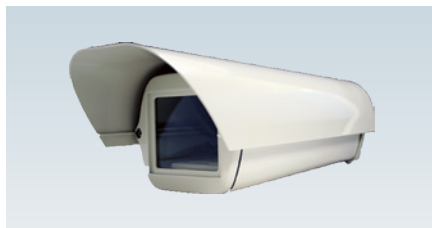
カメラハウジング



NSE101 在庫限り 希望小売価格 **13,750円**(税込)

型式	NSE101
外形寸法	101(幅)×110(高)×388(奥)mm
内部有効寸法	76(幅)×62(高)×270(奥)mm
重量	1.2kg
対応カメラ	NSC-SP900-2M/-4M、 NSC-AHD900VPU/-F/-4M、 NSC-AHD900/-F/-4M、 NSC-AHD807

カメラハウジング



NSE102 希望小売価格 **25,300円**(税込)

型式	NSE102
外形寸法	118(幅)×107(高)×410(奥)mm
内部有効寸法	76(幅)×72(高)×300(奥)mm
重量	1.7kg
対応カメラ	NSC-SP900-2M/-4M、 NSC-AHD900VPU/-F/-4M、 NSC-AHD900/-F/-4M、 NSC-AHD807

カメラハウジング



NSE103 希望小売価格 **18,700円**(税込)

型式	NSE103
外形寸法	122(幅)×100(高)×373(奥)mm
内部有効寸法	100(幅)×80(高)×300(奥)mm
重量	1.6kg
対応カメラ	NSC-SP900-2M/-4M、 NSC-AHD900VPU/-F/-4M、 NSC-AHD900/-F/-4M、 NSC-AHD807

赤外線付きカメラハウジング



※NSE207と合わせて利用します。 ※電源アダプター付属

NSE115 希望小売価格 **52,800円**(税込)

型式	NSE115
機能	赤外線距離切替
対応レンズ直径	レンズ直径 40mm以内
電源	DC12V/2A
消費電流	最大550mA(赤外線ON)
動作可能周囲温度	-20~50度
防水性能	IP66
赤外線LED	42個
赤外線照射距離	80m(40m切替可)
ファン	起動温度:40度以上、消費電流:100mA
素材	アルミニウム&ABS
外形寸法	165(横)×114(縦)×460(奥)mm
内部有効寸法	79(横)×78(縦)×219(奥)mm
重量	1.46kg
対応カメラ	NSC-SP900-2M/-4M、 NSC-AHD900VPU/-F/-4M、 NSC-AHD900/-F/-4M、 NSC-AHD807

屋内用吊り下げ型ブラケット



NSE201 希望小売価格 **12,100円**(税込)

型式	NSE201
最大負荷重量	5kg
外形寸法	108(径)×145(高)mm
重量	400g
対応カメラ	NSC-SP900-2M/-4M、 NIPX-2065DN、 NSC-AHD900VPU/-F/-4M、 NSC-AHD900/-F/-4M、 NSC-AHD807

屋内用吊り下げ型ブラケット(ロング)



NSE201L 希望小売価格 **12,100円**(税込)

型式	NSE201L
最大負荷重量	5kg
外形寸法	108(径)×220(高)mm
重量	450g
対応カメラ	NSC-SP900-2M/-4M、 NIPX-2065DN、 NSC-AHD900VPU/-F/-4M、 NSC-AHD900/-F/-4M、 NSC-AHD807

屋内用吊り下げ型ブラケット(1m)



NSE221 希望小売価格 **30,800円**(税込)

型式	NSE221
最大負荷重量	2kg
外形寸法	120(径)×617~1004(高)mm
重量	700g
対応カメラ	NSC-SP900-2M/-4M、 NIPX-2065DN、 NSC-AHD900VPU/-F/-4M、 NSC-AHD900/-F/-4M、 NSC-AHD807

屋内用吊り下げ型ブラケット(2m)



NSE222 希望小売価格 **71,500円**(税込)

型式	NSE222
最大負荷重量	2kg
外形寸法	120(径)×1000~2000(高)mm
重量	785g
対応カメラ	NSC-SP900-2M/-4M、 NIPX-2065DN、 NSC-AHD900VPU/-F/-4M、 NSC-AHD900/-F/-4M、 NSC-AHD807

屋内用大型L字ブラケット



NSE203 希望小売価格 **12,100円**(税込)

型式	NSE203
最大負荷重量	5kg
外形寸法	108(径)×225(高)mm
重量	510g
対応カメラ	NSC-SP900-2M/-4M、 NIPX-2065DN、 NSC-AHD900VPU/-F/-4M、 NSC-AHD900/-F/-4M、 NSC-AHD807

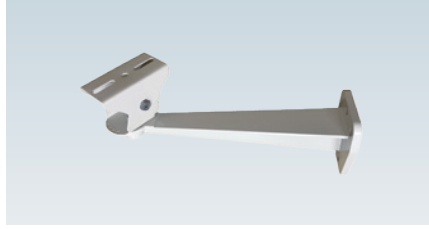
屋外用大型L字ブラケット



NSE206 希望小売価格 **18,700円**(税込)

型式	NSE206
最大負荷重量	10kg
外形寸法	180(幅)×350(高)mm
重量	約1,200g
対応ハウジング	NSE101, NSE102, NSE103

屋外用壁面取り付けブラケット



NSE207 希望小売価格 **12,100円**(税込)

型式	NSE207
最大負荷重量	10kg
外形寸法	285(高)mm
重量	500g
対応ハウジング	NSE101, NSE102, NSE103, NSE115

壁面取り付けブラケット



1030W 希望小売価格 **9,020円**(税込)

型式	1030W
外形寸法	150(径)×130(高)×200(奥)mm

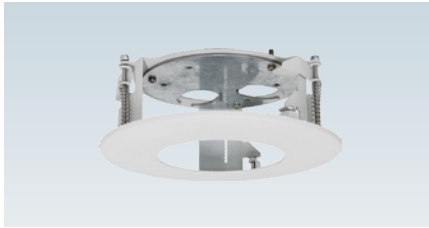
天井埋め込みブラケット



1031IC 希望小売価格 **35,200円**(税込)

型式	1031IC
構造	プレス & ABS
色	アイボリー
最大荷重	10kg
外形寸法	198(径)×67(高)
重量	290g
対応カメラ	DM931

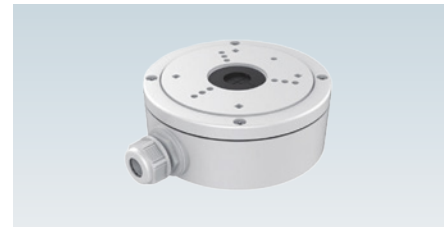
天井埋め込みブラケット



2065IC 在庫限り 希望小売価格 **99,000円**(税込)

型式	2065IC
構造	プレス & ABS
色	アイボリー
最大荷重	10kg
外形寸法	198(径)×67(高)
開口寸法	182(径)mm
重量	470g
対応カメラ	NIPD-2065CD, NIPD-2065CD-M, NIPV-2065CD, NIPV-2065CD-M, NIPD-4065CD, NIPD-4065CD-M, NIPV-4065CD, NIPV-4065CD-M

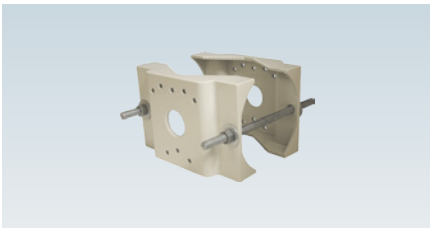
カメラ用ジャンクションボックス



DS-1280ZJ-S **オープン価格**

型式	DS-1280ZJ-S
材質	アルミニウム合金
外形寸法	137(径)×53.4(高)mm
重量	527g
対応カメラ	NSC-SP942-2M/-BK NSC-SP942-4M/-BK NSC-SP942M-2M/-BK NSC-SP942M-4M/-BK NSC-SP943-2M NSC-SP943-4M NRPB-2065F28 NSC-AHD942/-4M/-4M-BK NSC-AHD942-BK/-F/-F-BK NSC-AHD942M-4M/-BK NSC-AHD942M-F/-BK NSC-AHD942VPU/-4M/-4M-BK NSC-AHD942VPU-BK NSC-AHD942VPU-F/-BK/-5M NSC-AHD942VPUM-4M/-BK/-5M NSC-AHD942VPUM-F/-BK NSC-AHD942/-F/-4M/-BK/-5M NSC-AHD942M-F/-4M/-BK/-5M NSC-AHD943/-4M NSC-AHD943-F NSC-AHD943M-4M NSC-AHD943M-F NSC-AHD943VPU/-4M NSC-AHD943VPUM-F NSC-AHD943VPUM-4M NSC-AHD943VPUM-F

ポール取り付けアタッチメント



NSE204 希望小売価格 **24,200円**(税込)

型式	NSE204
最大負荷重量	10kg
外形寸法	170(幅)×113(高)mm
適用ポール径	60~135(径)mm
重量	約1.1kg
材質	アルミダイカスト
対応ブラケット	NSE207

ドームカメラマウント用プレート



NSE210 希望小売価格 **9,350円**(税込)

型式	NSE210
材質	鉄
外形寸法	115(幅)×10.2(高)mm
重量	49g
対応カメラ	NSC-SP933-2M/-4M/M-2M/M-4M, NSC-AHD933VPU-F/-4M, NSC-AHD933VPUM-F/-4M/-5M, NSC-AHD933/-F/-4M/M-F/M-4M
対応ブラケット	NSE201, NSE201L, NSE203, NSE221, NSE222

AI ユニケーション

IP ユニケーション

AHD ユニケーション

ALCOHOLCHECKER ユニケーション

THERMAL ユニケーション

DIY ユニケーション

周辺機器

5C FB同軸ケーブル 100m



NCC5C オープン価格

型式	NCC5C
ケーブル長	100m
ケーブル直径	7.7mm
内部導体	銅: 1.05mm
絶縁体	発泡ポリエチレン: 5.0mm
外部導体	アルミ箔テープ: 厚み/0.05mm、 アルミ編組線: 素線径/0.14mm、 持数/6、打数/16
被覆	PVC: 7.7mm
カラー	ブラック

Cat5e LANケーブル 300m



NCL5E オープン価格

型式	NCL5E
ケーブル長	300m
ケーブル直径	5.2mm
規格	Cat5e対応
伝送速度	1000BASE-T
芯線	8芯(ツイストペアケーブル)
導体	銅(単線)
絶縁体	ポリエチレン
被覆	PVC
カラー	スカイブルー

Cat6 LANケーブル 300m



NCL6 オープン価格

型式	NCL6
ケーブル長	300m
ケーブル直径	6.4mm
規格	Cat6対応
伝送速度	1000BASE-T、1000BASE-TX
芯線	8芯(ツイストペアケーブル)
導体	銅(単線)
絶縁体	ポリエチレン
セパレーター	ポリエチレン
被覆	PVC
カラー	スカイブルー

5C FB用 BNCコネクタ



NSE411 オープン価格

型式	NSE411
インピーダンス	75Ω
端子加工方法	BNC圧着方式(ケーブル)
形状	ストレート
使用可能周囲温度	0~40度
内容量	10個

Cat5e LANケーブル用 RJ45コネクタ



NSE421 オープン価格

型式	NSE421
対応導体	単線・より線 共用
適合ケーブル	Cat5e UTPケーブル
内容量	50個

Cat6 LANケーブル用 RJ45コネクタ



NSE422 オープン価格

型式	NSE422
対応導体	単線・より線 共用
適合ケーブル	Cat UTPケーブル
内容量	50個

BNC変換コネクタ



NSE401 希望小売価格 1,320円(税込)

型式	NSE401
材質	ニッケル

HDMIケーブル(2m)



HDMI020H オープン価格

型式	HDMI020H
ケーブル長	2m
ケーブル直径	4.5mm
コネクタ形状	HDMI 19ピン タイプA(オス) - HDMI 19ピン タイプA(オス)
バージョン	2.0

HDMIケーブル(3m)



HDMI030H オープン価格

型式	HDMI030H
ケーブル直径	3m
ケーブル長	5.5mm
コネクタ形状	HDMI 19ピン タイプA(オス) - HDMI 19ピン タイプA(オス)
バージョン	1.4a



※ボール取付金具は標準で挟み込み金具となります。ステンレスベルトをご希望の場合はご注文時に指定ください。

屋外DVR BOX

レコーダーを屋外設置するための収納ボックスです。

NSE150

オープン価格

【製品特長】

- 屋外でレコーダーを収納するための専用ボックスです。
- 熱のこもりやすい上部に冷却ファンを配置。
- 付属の専用ブラケットでボール取付可能(直径300mmまで)です。



※アダプター付属。

PTZキーボードコントローラ

PTZカメラの操作や設定を行うキーボードコントローラです。

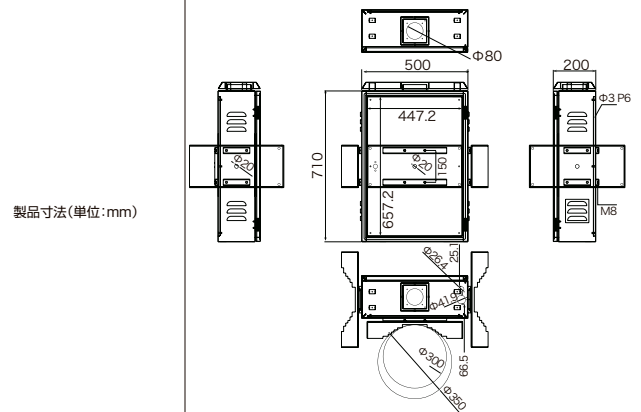
NSK109

希望小売価格 **242,000**円(税込)

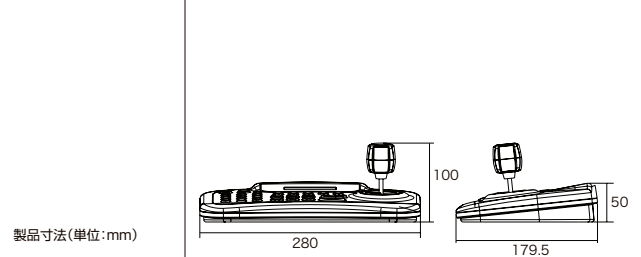
【製品特長】

- 電源、パン、チルト、ズーム等の制御を行うキーボードコントローラです。
- 最大255台のスピードドームカメラを制御することが可能です。
- 3枢軸のジョイスティックで、快適な操作性を実現しました。
- 液晶ディスプレイ画面を搭載。
- 最大64ユニットをサブキーボードとして接続して、同じカメラを複数のキーボードから操作することができます。

型式	NSE150
材質	亜鉛メッキ板 T=1.2
表面処理	粉体塗装(白) 厚み=30-40um
配線用穴	φ30mm×2(箱の下部)
寸法	500(幅)×710(高)×200(奥)mm
重量	約30kg
付属品	冷却ファン×1、鍵付ハンドル×1、左右防虫網付、網型固定用金具、Z型固定金具-L160×4、Z型固定金具-L350×2、Z型固定金具-L380×2、M4固定ネジ×24
付属取付金具(2種類から選択)	挟み込み金具:対応ボール直径16-30cm用 ステンレスベルト:対応ボール直径12-30cm用



型式	NSK109
リモートコントロール	RS-485
ポートレート	2400/4800/9600
対応プロトコル	PELCO-P/D
電源	DC12V/1.5A
消費電力	9W
消費電流	140mA
動作可能周囲環境	0~45度、湿度最大70%
外形寸法	280(幅)×100(高)×179.5(奥)mm
重量	0.7kg





※アダプター付属。

RS485分配器(8分配)

PTZカメラを複数台設置する際の配線の干渉を防ぐRS485配線の分配器です。

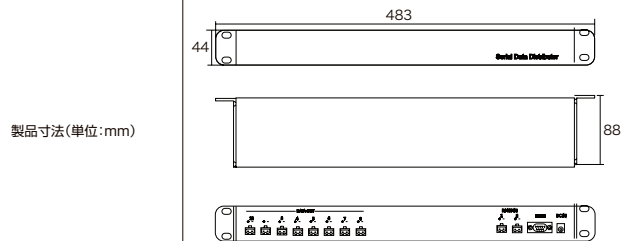
NSE810A

希望小売価格 **105,600円**(税込)

【製品特長】

- RS485(RS232)を8分配します。
- PTZカメラを複数台設置する際に便利です。

型式	NSE810A
入力	RS485×2,RS232×1
出力	RS485×8
動作可能周囲環境	0~55度、湿度95%以下
電源	DC12V/500mA
外形寸法	483(幅)×44(高)×88(奥)mm
重量	1100g





※アダプター付属。

FM電波方式小型SNTPサーバー

セキュリティー上公開NTPサーバーへの接続ができない環境などに最適な小型SNTPサーバーです。

SN-1010

オープン価格

【製品特長】

- NTPクライアント機器を接続することで、クライアント機器の時刻を修正します。
- PoE (IEEE802.3af/at) に対応しています。
- 屋内アンテナで受信可能。面倒なアンテナ工事が不要です。
- 稼働状態表示LED搭載で、時刻ソースとの同期状態を目視で確認できます。
- ファンレス設計、コンパクトなサイズで手軽に設置できます。
- 専用ソフトウェア不要で、ブラウザで設定ができます。
- 付属のアンテナケーブルは10M、またオプションの延長ケーブル(10M)によりさらに延長することが可能です。



※アダプター付属。

GPS方式小型SNTPサーバー

セキュリティー上公開NTPサーバーへの接続ができない環境などに最適な小型SNTPサーバーです。アンテナ部分の屋外設置が可能。

SN-1020

オープン価格

【製品特長】

- NTPクライアント機器を接続することで、クライアント機器の時刻を修正します。
- PoE (IEEE802.3af/at) に対応しています。
- GPS衛星より高精度な世界標準時の取得が可能です。
- 稼働状態表示LED搭載で、時刻ソースとの同期状態を目視で確認できます。
- ファンレス設計、コンパクトなサイズで手軽に設置できます。
- 専用ソフトウェア不要で、ブラウザで設定ができます。
- 付属のアンテナケーブルは5M、またオプションの延長ケーブル(5M)によりさらに延長することが可能です。

型式	SN-1010
修正精度	±100ms以下※ラジオの受信状態が良好(音声が目瞭で歪みやノイズのない状態で入力信号レベルが50dB程度)である場合の修正精度です。受信状態が悪い場合は修正精度も悪化します。
うるう秒	未対応
時刻修正方法	FM 時報により正時に同期
NTPクライアント数 (FM受信部)	最大100台
受信方式	スーパーヘテロダイナ方式
同調方式	FLL方式
受信周波数	FMラジオ(76.0MHz~90.0MHz)
実用感度	25dBf(IHF)※時報検出に最低限必要な入力信号レベルであり、修正精度100msを保証するものではありません。
入力インピーダンス	75Ω
音声出力	イヤホン(モノラル)
正時報検出方式	トーンデコータによる周波数検出
定格電圧	AC 100V ± 10%、PoE(IEEE802.3af/at 準拠)
定格電流	ACアダプタ時:0.05A、PoE時:0.06A
消費電力	ACアダプタ時:2.2W、PoE時:2.9W
動作可能周囲環境	0~50℃、20~80%RH(結露なきこと)
外形寸法	160(幅)×30(高)×130(奥)mm
重量	約240g
電池	リチウム電池使用(全期間電源OFFで約5年)
〈屋内用FMアンテナ〉	
温度条件	-20~60℃
外形寸法	アンテナ部:10(径)×171~950(高)mm(可倒範囲180°)/ アンテナ基台部:63(径)×57(高)mm
重量	約470g(ケーブル含む)
ケーブル長	10M
製品寸法(単位:mm)	

型式	SN-1020
修正精度	±1ms以下
うるう秒	未対応
時刻取得	GPS衛星から随時
時刻修正方法	4衛星以上で時刻同期
NTPクライアント数	最大100台
定格電圧	AC 100V ± 10%、PoE(IEEE802.3af/at 準拠)
定格電流	ACアダプタ時:0.05A、PoE時:0.06A
消費電力	ACアダプタ時:2.2W、PoE時:2.9W
動作可能周囲環境	0~50℃、20~80%RH(結露なきこと)
設置形態	卓上設置または壁面等にねじ止め
外形寸法	160(幅)×30(高)×130(奥)mm
重量	約240g
電池	リチウム電池使用(全期間電源OFFで約5年)
〈GPSアンテナ〉	
温度条件	-35~85℃
湿度条件	20~95%RH(結露なきこと)
防水性	IPX5相当
外形寸法	31(幅)×12(高)×36(奥)mm
重量	約100g(ケーブル含む)
ケーブル長	5M
製品寸法(単位:mm)	

DC12Vマルチ電源



NSE301K オープン価格

型式	NSE301K
定格入力電圧	AC100V、50/60Hz
定格出力電圧	DC12V/5.25A
消費電力	71W
ヒューズ	5A
保護回路	過電流保護、過電圧保護、出力短絡保護、LED消灯
安全規格	電気用品安全法(PSE)、JIS C 61000-3-2適合
動作可能周囲環境	-10~40度、湿度85%以下
外形寸法	202(幅)×59.4(高)×200(奥)mm
重量	1.25kg

DC12V1A電源アダプター



NSE302P 希望小売価格 7,150円(税込)

型式	NSE302P
出力電圧	DC12V
出力電流	1A
外形寸法	58(幅)×25(高)×32(奥)mm

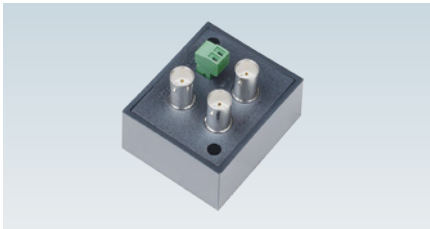
DC12V2A電源アダプター



NSE304P 希望小売価格 18,700円(税込)

型式	NSE304P
出力電圧	DC12V
出力電流	2A
外形寸法	43.2(幅)×39(高)×70.2(奥)mm

映像分配器(2分配)



※アダプター付属。 ※カメラのUTC機能には対応していません。

NSE801AHD オープン価格

型式	NSE801AHD
ビデオ入力	BNC × 1 0.8~1.2Vp-p, 75 Ω
ビデオ出力	BNC × 2 1Vp-p(Standard), 75 Ω
帯域幅	350 MHz-3dB
電源入力	ターミナルブロック
電源	DC12V/500mA
消費電流	160mA
動作可能周囲温度	0~55度、湿度最大95%
外形寸法	57.8(幅)×49.2(高)×41.7(奥)mm
重量	70g

映像分配器(4分配)



※アダプター付属。

NSE802AHD 希望小売価格 19,800円(税込)

型式	NSE802AHD
ビデオ入力	BNC × 1 1Vp-p, 75 Ohms
ビデオ出力	BNC × 4 1Vp-p, 75 Ohms
ビデオ帯域幅	100MHz 0.1dB ゲイン フラットネス
電源入力	DCジャック
電源	DC12V/500mA
消費電流	最大110mA
動作可能周囲環境	0~55度、湿度最大95%
外形寸法	138(幅)×29.5(高)×85.6(奥)mm
重量	140g

HDMIエクステンダー



※アダプター(DC5V×2)が付属しています。

NSE901 希望小売価格 140,800円(税込)

型式	NSE901
映像伝送距離	SD(解像度480i, 576i) (270Mbps) 最長300M(5C-FB使用時) HD(解像度720p, 1080i 1080p@24/25/30Hz) (1.45Gbps) 最長200M(5C-FB使用時) Full HD(解像度1080p@50/60Hz) (2.97Gbps) 最長100M(5C-FB使用時)
対応解像度	480i, 576i, 720p@50/59.94/60Hz 1080i@50/59.94/60Hz 1080p@23.98/24/29.97/30/50/ 59.94/60Hz
音声	LPCM 7.1, チャンネル 48kHz, 16/20/24Bit
HDMI端子	HDMI Type A
同軸端子	BNC 75 Ω
消費電流	送信機:最大850mA 受信機:最大750mA
電源	DC5V, 1A×2
動作可能周囲温度	温度:0~55度(保管時:-20~85度) 湿度:95%
外形寸法	67mm(幅)×27mm(高)×120mm(奥)
重量	200g

VGA to RCA スキャンコンバーター



※電源アダプターは付属しません。

VGA03 希望小売価格 25,300円(税込)

型式	VGA03
接続端子	DVR側:D-Sub、モニター側:RCA×3
電源・消費電力	DC5V 1A、USBから供給・5W
外形寸法	110(幅)×36(高)×56(奥)mm