

THERMAL ソリューション

THERMAL アクセスコントロール&サーマル AI カメラ 149 | THERMAL 非接触サーモグラフィカメラ 153

THERMAL ネットワークビデオレコーダー 154 | THERMAL ハンディサーマルカメラ 157

THERMAL スタンド / ブラケット / 三脚 160 | THERMALソリューション その他周辺機器 161

非接触で体表面温度をスピーディーに測定し 安心・安全な環境づくりをサポートするサーマルソリューション

体表面温度測定に特化したサーマルソリューションは、多数の人の往来がある場所でもスピーディかつ非接触で検査を実施でき、体表面の温度測定を効率的に行えます。温度検知精度は $\pm 0.5^{\circ}\text{C}$ と高い精度での体表面温度の測定可能。ハンディタイプや最大20人の同時検知が可能なサーマルカメラ、AI 顔認証システムを搭載したアクセスコントロールなど様々な用途に合わせたラインアップを用意し、安心・安全な環境づくりをサポートします。



体表面温度を簡単に「セルフチェック」できる 「アクセスコントロール&サーマルAIカメラ」

- AI 顔認証
- マスクをした状態でも認識
- 誤差±0.5℃ 高精度
- 自動アラートで異常を通知

様々なシーンで活躍!
セルフチェックで効率もアップ!

専用スタンド(別売)を使う事で、簡単に運用スタートできるため、様々なシーンでの設置が可能。また、タブレット型のAI内蔵サーマルカメラは画面を見ながらセルフチェックができるので、体表温測定に配置する人員を削減でき、運用効率も向上します。



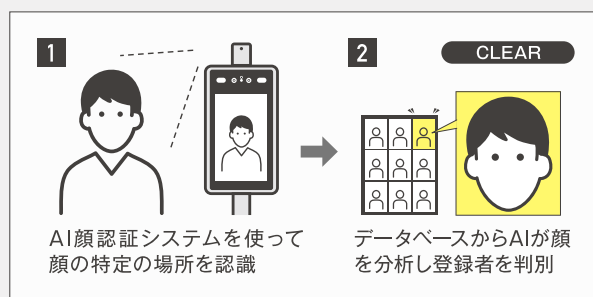
▲「NSAC-TH1001」の表示画面一例



様々なシチュエーションで設置可能



高性能のAI顔認証システム搭載



※AI顔認証とIDを使った管理については別途お問合せ下さい

「測定証明書」を発行する事で 「配置人員&測定回数削減」に効果的 「専用サーマルプリンター」

入口が複数ある施設や、24時間出入りできる入口のある施設など、体表温測定に複数の人員を配置するのは現実的ではありません。専用サーマルプリンターで測定結果をプリントする事で、感染予防はもちろん、スタッフの負担軽減にも有効です。

- ※「NSAC-TH1001」専用
- ※用紙はサーマルロールとサーマルラベルの2種(別売)から選択可能



非接触の手指消毒で衛生面向上 「ノータッチ式ディスペンサー」

センサーによるノータッチ式で、直接触れることなく安心して手指の消毒が可能。どなたでも簡単にに取り付けることができます。



アクセスコントロール&サーマルAIカメラ

表面温度分布を測定する非接触サーモグラフィ&顔認証カメラ。



※スタンドは別売りです。

NSAC-TH1001

希望小売価格 374,000円(税込)



フルHD

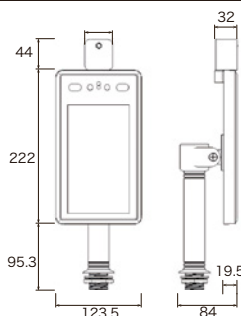
【製品特長】

- 顔認証と同時に体表面温度を計測可能です。
- マスクをした状態でも認識が可能です。
- 設定した温度以上を検出すると、アラーム出力が可能です。
- リレー出力を利用して自動ドアなどの開錠も可能です。
- PCを接続することで別室からの管理が可能です。

- ※ 表面温度分布を計測する機器ですが、体温計等の医療機器ではありません。
- ※ 精度向上の為、屋内の無風環境での使用を推奨いたします。
- ※ カメラ画面内に蛍光灯、逆光、日の当たる状態での温度測定は誤測定の原因となります。

型式	NSAC-TH1001
イメージセンサー	1 / 2.7" CMOS
解像度	光学解像度: 1920×1080、サーモグラフィ解像度: 32×32
被写体最低照度	カラー時: 0.01Lux/F1.2、モノクロ時: 0.001Lux/F1.2
レンズ	f=4.5mm
メモリ	8GB内蔵メモリ ※登録人数約50,000人 スナップショット100,000枚保存
〈顔認証〉	
設置高さ	1.2-1.8M、角度調整可能(上方38度、下方18度)
測定距離	0.5-0.7M
測定視野角	垂直±40度
認識時間	0.5秒
〈温度〉	
設置高さ	1.2-1.8M、角度調整可能(上方38度、下方18度)
測定距離	0.5-0.7M
測定温度範囲	35~45度
精度	±0.5度
認識時間	0.3秒
〈インターフェース〉	
画面サイズ	7インチ
インターネット	RJ45 10M/100M イーサネット ※1LANポート
アラーム出力	1chアラームリレー出力
電源	DC 12V ※専用アダプター付属
消費電力	20W(MAX)
消費電流	3A
動作可能温度	温度0~40度、湿度5~80% ※結露しないこと
測温センサー動作可能温度	10~32度
測温センサー動作推奨温度	25~30度
外形寸法	123.5(幅)×361.3(高)×84(奥)mm
重量	2.1kg

製品寸法(単位:mm)



アクセスコントロール&サーマルAIカメラ

顔認証と同時に体表面温度を計測可能なアクセスコントロール&サーマルAIカメラです。



※スタンドは別売りです。

DS-K1TA70MI-T-AC

オープン価格



2メガ

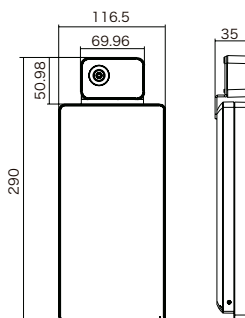
【製品特長】

- 顔認証と同時に体表面温度を計測可能です。
- マスクをした状態でも認識が可能です。
- 7-inch タッチスクリーンでタッチ操作可能です。

- ※ 表面温度分布を計測する機器ですが、体温計等の医療機器ではありません。
- ※ 精度向上の為、屋内の無風環境及び逆光にならない状況での使用を推奨いたします。
- ※ 精度向上の為、環境温度10~35度での使用を推奨いたします。
- ※ 最適な測定距離は0.5~1mです。(測定距離は被写体の大きさに左右されます。)

型式	DS-K1TA70MI-T-AC
イメージセンサー	Vanadium Oxide uncooled sensor
解像度	光学解像度:1920×1080、サーモグラフィ解像度:120×160
被写体最低照度	0 Lux(IR ON)
レンズ	f=4mm
メモリ	顔登録:6,000、カード登録:6,000、イベント容量:100,000
〈顔認識〉	
設置高さ	推奨高さ:1.4 ~ 1.9m
測定距離	0.3m ~ 1.8m
測定視野角	水平31.5° × 垂直50°
認識時間	0.2秒
〈温度〉	
設置高さ	推奨高さ:1.4 ~ 1.9m
測定距離	0.3m ~ 1.8m
測定温度範囲	30 ~ 45度
精度	±0.5度
認識時間	0.2秒
〈インターフェース〉	
画面サイズ	7インチ
インターフェース	RJ45、USB×2、Alarm In、Alarm Out、RS-485、Wiegand、Door Lock
電源	DC 12V ※専用アダプター付属
消費電力	24W(MAX)
消費電流	2A
動作可能周囲温度	温度 0 ~ 50度、湿度 10 ~ 90%(結露しないこと)
外形寸法	116.5(幅)×290.0(高)×35.0(奥) mm
重量	1035g

製品寸法(単位:mm)



AI ヴィジュアライゼーション

IP ヴィジュアライゼーション

AHD ヴィジュアライゼーション

ALCOHOLCHECKER ヴィジュアライゼーション

THERMAL ヴィジュアライゼーション

DIY ヴィジュアライゼーション

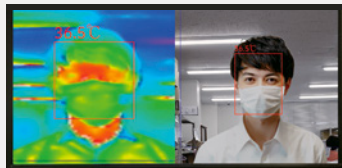
周辺機器

「複数人をまとめて測定」できる 「体表面温度測定サーマルカメラ」

- マスクをした状態でも認識
- 誤差±0.5℃高精度
- 三脚を使った簡単設置可
- 自動アラートで異常を通知

体表温チェックの労力を大幅カット!
最大20人まで一度にスクリーニングOK!

AI(人工知能)により、誤差±0.5℃と高い精度で人の往来が多い場所でも効率よく測定可能。一定基準以上の体表温を超えた対象者を非接触で素早く検知し、感染症などの接触による感染リスクを格段に低減させます。



「DS-2TD1217B-6/PA」の表示画面一例



「録画」もでき、より確実な運用可能 「専用ネットワークビデオレコーダー」



PC不要でモニターに直接映像出力
異常発生時にはアラーム&画像で通知

スタンドアロン機なのでモニターを繋げばすぐに運用可能。PC不要で新規PC購入コストを削減。ネットワーク設定も簡単。温度異常発生時にはアラーム音や画面表示で通知します。

標準2TBの大容量HDD
レコーダーへの録画が可能

複雑なPCへの録画に比べて、レコーダーへの直接録画ができるので、簡単で気軽に記録を録ることができます。

簡単再生

録画映像の中から、温度アラームが発生した箇所を簡単に検索可能。その箇所のライブ映像、サーマル映像はもちろん、録画した過去の映像や温度異常発生時の録画映像を見ることができます。

カメラ側の設定が可能

通常はPCで行うカメラ側の設定もレコーダーで設定ができます。

- 異常検知する温度の設定(37.5のような数値上の設定)
- サーモグラフィ映像のカラーモードの変更 など

PoEハブ内蔵でカメラ電源不要

LANケーブル一本で配線できるので設定も簡単。また、PoEハブを内蔵しているためカメラ電源も供給でき、電源アダプタやPoEハブが不要。シンプルなシステム構成が可能です。

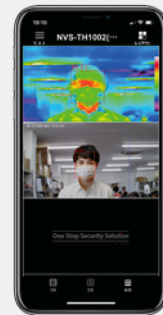
ライブ映像を
スマホでも確認可能

スマートフォン用アプリ「TH1000」を使用することにより、スマートフォンで通常映像はもちろん、サーマル映像も同時にライブ映像で確認することができます。



専用アプリ

【対応OS】
<Android> Android 5.0以上
<iOS> iOS 9.0以上



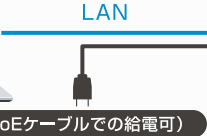
検知結果をスマホに通知

一定の基準値を超えた温度異常を検知した場合にはスマートフォンに通知され、異常発生時のスナップショット画像も確認することができます。

●専用レコーダーでの運用



●パソコンでの運用



非接触サーモグラフィー ドーム型カメラ

表面温度分布を測定する非接触サーモグラフィードーム型カメラ。



※電源アダプター、三脚、三脚設置金具は別売りです。

【製品特長】

- 非接触で表面温度分布を測定することで安全に測定可能です。
- 最大同時20名を1秒で測定することで発熱の疑いのある人を効率的に検知します。
- AI搭載で顔を検知し測定することで誤報を減らします。

- ※ 表面温度分布を計測する機器ですが、体温計等の医療機器ではありません。
- ※ 精度向上の為、三脚の利用を推奨いたします。(設置高1.5~1.8m推奨)
- ※ 精度向上の為、屋内の無風環境での使用を推奨いたします。

DS-2TD1217B-3/PA

希望小売価格 877,800円(税込)



赤外線照射

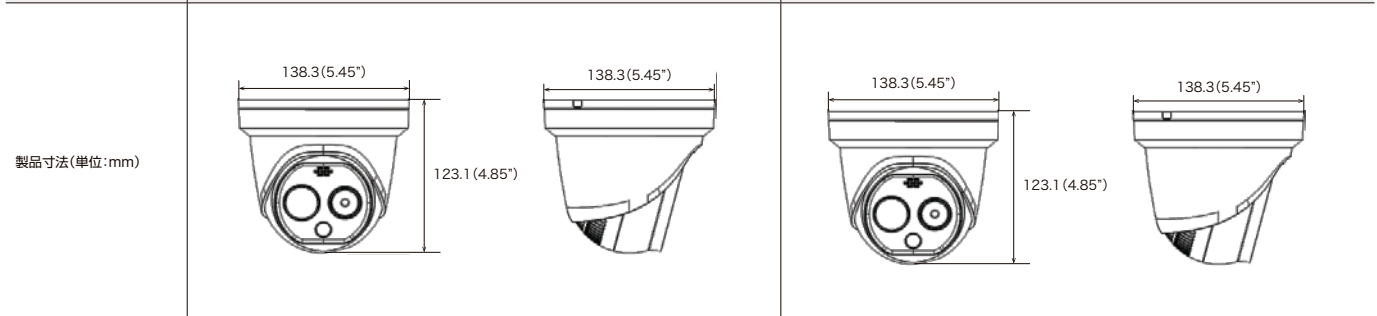
DS-2TD1217B-6/PA

希望小売価格 877,800円(税込)



赤外線照射

型式	DS-2TD1217B-3/PA	DS-2TD1217B-6/PA
イメージセンサー	Vanadium Oxide Uncooled Focal Plane Arrays	Vanadium Oxide Uncooled Focal Plane Arrays
解像度	光学解像度:2688 × 1520、サーモグラフィー解像度:160 × 120	光学解像度:2688 × 1520、サーモグラフィー解像度:160 × 120
測定波長	8~14μm	8~14μm
レンズ	3.1 mm/F=1.1	6.2 mm/F=1.1
瞬間視野角	5.48 mrad	2.74 mrad
測定視野角	50.0° × 37.2°	25.0° × 18.7°
測定距離	1m程 ※カメラ設置高1.5~1.8mを推奨	1~3m ※カメラ設置高1.5~1.8mを推奨
最小焦点距離	0.2 m	0.6 m
測定人数	20人	20人
画像機能	光学映像+サーモグラフィー映像	光学映像+サーモグラフィー映像
検出精度	±0.5℃(30~45℃)	±0.5℃(30~45℃)
赤外線照射距離	15m	15m
電源	PoE (802.3af)、DC12V(± 20%)	PoE (802.3af)、DC12V(± 20%)
消費電力	6W(DV12V時)、6.5 W(PoE時)	6W(DV12V時)、6.5 W(PoE時)
消費電流	0.5A(DC12V時)	0.5A(DC12V時)
動作可能周囲温度	10~35度、湿度:95%以下 ※屋内、無風環境での使用	10~35度、湿度:95%以下 ※屋内、無風環境での使用
外形寸法	138.3(幅)×123.1(高)×138.3(奥)mm	138.3(幅)×123.1(高)×138.3(奥)mm
重量	940g	940g



サーマルカメラ対応 2ch スタンドアロンNVR

表面温度分布測定可能なサーマルカメラに対応したネットワークビデオレコーダー。
PoE給電LANポートを搭載し、LANケーブルのみでカメラと接続可能。

AI ヴィジュアライゼーション

IP ヴィジュアライゼーション

AHD ヴィジュアライゼーション

ALCOHOLCHECKER ヴィジュアライゼーション

THERMAL ヴィジュアライゼーション

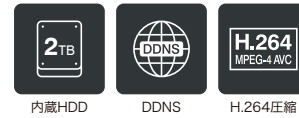
DIY ヴィジュアライゼーション

周辺機器



NSV-TH1002

オープン価格

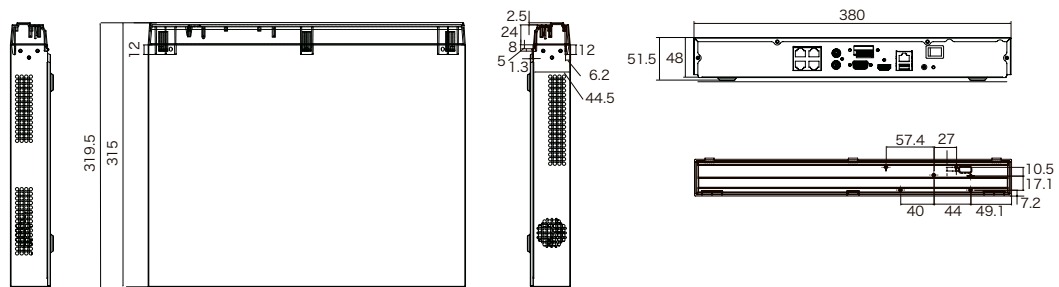


【製品特長】

- サーマルカメラ対応により、通常の映像に加えサーモグラフィ映像を表示することができます。
- PoE給電LANポートを搭載しており、サーマルカメラからのLANケーブルを直接接続ができます。
- 温度異常発生時、アラーム音や画面表示で通知します。
- 独自ドメインのDDNSをサポートしています。(dynlink.net)
- リモコン、マウスでの操作が可能です。
- プラグ&プレイ機能により複雑なネットワーク設定をせずに接続ができます。
- iPhone、iPad、Android携帯でライブ映像を見ることができます。(Smart Phone APP: TH1000)

型式	NSV-TH1002
OS	エンベデッドLinux
映像圧縮形式	H.264
登録可能カメラ台数	2チャンネル ※サーマルカメラ登録数2台まで
映像出力	HDMI×1、VGA×1
表示/録画解像度	2688×1520、2304×1296、1920×1080、1280×720
録画性能	270fps(最大80Mbps)
標準内蔵HDD容量	2TB
搭載可能ハードディスク台数	3.5インチ×1
RAIDレベル	なし
表示パターン	全面画、2分割、4分割
録画モード	ノーマル、スケジュール、モーション
アラーム録画	プリアラーム:0~5秒、ポストアラーム:1~10秒
デジタルズーム	10倍
再生検索モード	時間検索、イベント検索(熱画像イベント)
再生コントロール	早送り、早戻し、一時停止、コマ送り、再生速度(×1、×2、×4、×8、×16、×32、×64、×99)
バックアップデバイス	USBメモリ
バックアップデータフォーマット	専用フォーマット
USB端子	前面×1(USB2.0)、背面×1(USB2.0)
外部ストレージ	-
オーディオ	入力:IP×4、出力:RCA×1 ※HDMI音声出力は非対応
I/O	RS485、アラーム入力×4/アラーム出力×1
イーサネット	10/100 Base-T、802.3at
ネットワークプロトコル	TCP/IP、SMTP、DHCP、DDNS、UPnP、NTP、FTP
リモートクライアント	PCクライアント:専用ソフトウェア(UMVS:Windows)、ブラウザ(Internet Explorer) モバイルクライアント:iOS/Android(MV3000)
最大リモートログイン数	16
コントローラー	マウス、赤外線リモコン
電源	DC48V/1.875A
最大消費電力	最大180W
動作可能周囲環境	5~40度、20~90%
外形寸法	380(幅)×51.5(高)×319.5(奥)mm
重量	1.84kg

製品寸法(単位:mm)



AI ヴルナーシヨク

IP ヴルナーシヨク

AHD ヴルナーシヨク

ALCOHOLCHECKER ヴルナーシヨク

THERMAL ヴルナーシヨク

DIY ヴルナーシヨク

周辺機器

いつでもどこでも手軽に使える 「ハンディサーマルカメラ」

片手で
手軽に操作

三脚を使った
簡単設置可

誤差±0.5℃
高精度

自動アラートで
異常を通知

片手で、しかも指先ひとつで簡単操作
三脚を使って定点設置も可能

誰でも片手で簡単に操作ができ、携帯性に優れているハンディタイプのサーマルカメラ。屋内での三脚を使った一時的な定点設置にも対応可能。



測定
▶▶▶▶



0.5秒のスピーディな検知速度 「非接触で測定」することで安全に計測可能

多数の人の往来がある場所でもスピーディかつ非接触で検査をすることができるため、対象者の体表面温度測定を効率的に実施可能。

01. 人の往来の多い入口などに設置

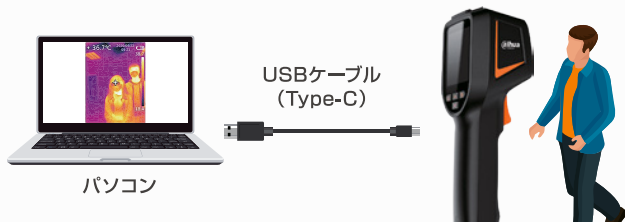
屋内の入口など人の往来の多い場所などに設置します。

02. 1列に並んだ状態で一人ずつスクリーニング(測定)

サーマルカメラにて一人ずつスクリーニングすることで、体表面温度チェックの労力を省き素早く効率的に検知できます。

03. 別室にて誘導し、体温計による検査を実施

一定基準以上の体表面温度を超えた対象者を別室に誘導し、体温計による検査を行います。



PCと繋ぐことでもっと便利に!

専用ソフトを入れたPCにUSBケーブルで接続すれば、撮影映像をPCの大きなモニターに映し出すことが可能。また、対象者が通過する際、画像を撮影してPCに直接反映、保存することができます。

ハンディサーマルカメラ

AI搭載で顔を検知し体表面温度を測定する非接触ハンディサーマルカメラ。



※三脚はセット販売になります。 ※三脚画像はイメージです。実際の商品とは異なる場合があります。
※ Micro SDカードは別売りです。

DH-TPC-HT2201

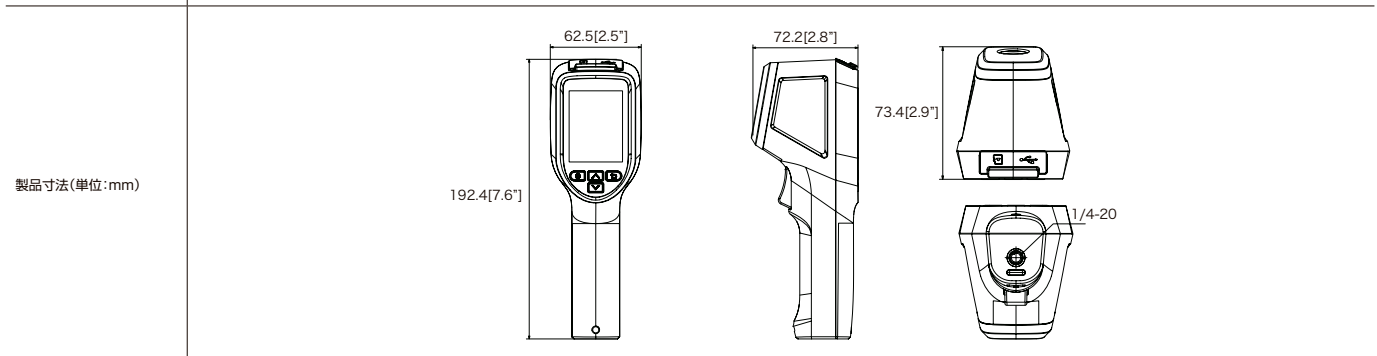
希望小売価格 220,000円(税込)

【製品特長】

- AI搭載で顔を検知し体表面温度を測定することで誤報を減らします。
- 規定値以上の体表面温度を検出した際に本体からブザー音を鳴らし通知します。
- 付属のUSBケーブルでPCと接続しリアルタイムの映像を確認できます。

- ※ 最適な測定距離は1メートルです。
- ※ 充電すると製品内部の温度が上昇し、温度測定が不正確になります。
- ※ 製品の充電中または充電直後の測定はお勧めしません。
- ※ 精度向上の為、屋内の無風環境での使用を推奨いたします。

型式	DH-TPC-HT2201
イメージセンサー	Uncooled Vox
解像度	256×192
測定波長	8~14μm
測定視野角	37.8°(V)×50.6°(H)
最小焦点距離	50cm
画像機能	サーモグラフィー映像
検出精度	±0.5度(30~45度)
温度測定応答時間	≤100ms
熱画像感度	<50mk
フレームレート	25
画像フォーマット	JPG
ディスプレイ	2.4インチ
ディスプレイ解像度	240×320
データ通信	Micro USB
稼働時間	約8時間
充電時間	約2.5時間
充電電圧/電流	5V/2A
動作可能周囲温度	15~35度、湿度:90%以下 ※屋内、無風環境での使用
SDカード	Micro SD(最大容量256GB)
外形寸法	62.5(幅)×192.4(高)×72.2(奥)mm
重量	500g



ハンディサーマルカメラ

表面温度分布を測定する非接触ハンディサーマルカメラ。



※三脚はセット販売になります。 ※三脚画像はイメージです。実際の商品とは異なる場合があります。

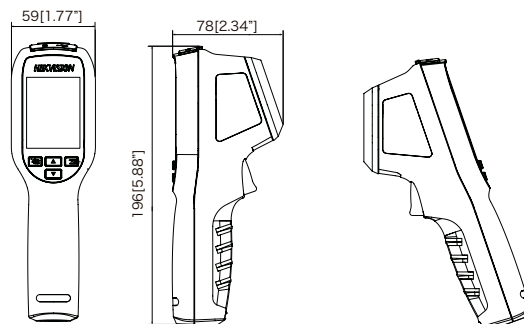
DS-2TP31B-3AUF 在庫限り 希望小売価格 176,000円(税込)

【製品特長】

- 非接触で表面温度分布を測定することで安全に計測可能です。
 - 片手で操作できるハンディタイプのサーマルカメラです。
- ※最適な測定距離は1メートルです。
 ※充電すると製品内部の温度が上昇し、温度測定が不正確になります。
 ※製品の充電中または充電直後の測定はお勧めしません。
 ※精度向上の為、屋内の無風環境での使用を推奨いたします。

型式	DS-2TP31-3AUF
イメージセンサー	Uncooled Focal Plane Arrays
解像度	160×120
測定波長	8~14μm
瞬時視野角	6 mrad
測定視野角	37.2° (V)×50.0° (H)
最小焦点距離	15cm
画像機能	サーモグラフィ映像
検出精度	±0.5度 (30~45度)
温度測定応答時間	≤200ms
熱画像感度	<40mk
フレームレート	25
画像フォーマット	JPG
ディスプレイ	2.4インチ
ディスプレイ解像度	240×320
データ通信	—
稼働時間	約8時間
充電時間	約4.5時間
充電電圧/電流	5V/2A
動作可能周囲温度	10~35度、湿度:95%以下 ※屋内、無風環境での使用
SDカード	Micro SD(同梱品:8GB、使用可能最大容量128GB)
外形寸法	59(幅)×196(高)×78(奥)mm
重量	350g

製品寸法(単位:mm)



AI ヴルナーシヨク

IP ヴルナーシヨク

AHD ヴルナーシヨク

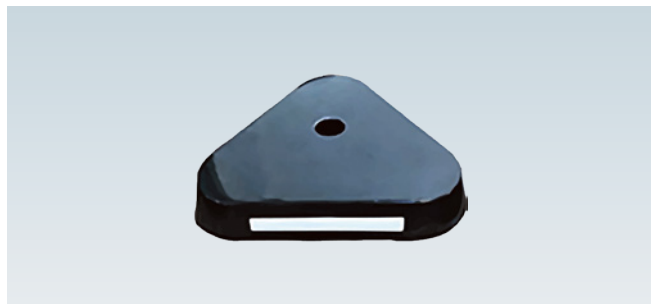
ALCOHOLCHECKER ヴルナーシヨク

THERMAL ヴルナーシヨク

DIY ヴルナーシヨク

周辺機器

アクセスコントロール&サーマルAIカメラ専用卓上スタンド



NSACE001

希望小売価格 **16,500**円(税込)

型式	NSACE001
材質	鉄
外形寸法	283(幅)×38(高)×260(奥)mm
重量	1.5kg
対応機種	NSAC-TH1001

アクセスコントロール&サーマルAIカメラ専用ポールスタンド



NSACE002

希望小売価格 **41,800**円(税込)

型式	NSACE002
材質	鉄
外形寸法	250(幅)×1195(高)×250(奥)mm (*ポール寸法 87(幅)×1195(高)×87(奥)mm)
重量	4.5kg
対応機種	NSAC-TH1001

卓上スタンド



ASF072YV3-T1

在庫限り

希望小売価格 **26,400**円(税込)

型式	ASF072YV3-T1
材質	アルミニウム合金
外形寸法	142.5 (W) × 378.7 (H) × 194.1 (D) mm
重量	1330g
対応機種	ASI7213Y-V3-T1

※約45度の角度調整が可能です。

ポールスタンド



ASF172X/II-T1

在庫限り

希望小売価格 **35,200**円(税込)

型式	ASF172X/II-T1
材質	アルミニウム合金
外形寸法	300(W)×1594.17(H)×300(D)mm
重量	5800g
対応機種	ASI7213Y-V3-T1

※ポールスタンド内に通すLANケーブルと制御線は付属していません。必要に応じてご準備ください。

卓上スタンド



DS-KAB6-D1

希望小売価格 **22,000**円(税込)

型式	DS-KAB6-D1
素材	ZAMAK,ABS
外形寸法	127.97(幅)×215.49(高)×133.97(奥)mm
重量	1390g
対応機種	DS-K1TA70MI-T-AC

ポールスタンド



DS-KAB671-P1

希望小売価格 **50,600**円(税込)

型式	DS-KAB671-P1
材質	アルミニウム合金 (AL-6061)
外形寸法	300(幅)×1312(高)×300(奥)mm
重量	5500g
対応機種	DS-K1TA70MI-T-AC

※付属品: アンカーボルト2本

三脚



DS2907ZJ 希望小売価格 33,000円(税込)

型式	DS2907ZJ
最大設置高	1850mm
最小設置高	1560mm
外形寸法	Φ×3mm
重量	2400g
対応機種	DS-2TD1217B-6/PA, DS-2TD1217B-3/PA

ノータッチ式ディスペンサー



NSACE003 オープン価格

型式	NSACE003
材質	プラスチックABS
薬液容器	1000ml
使用薬液	消毒液(低粘度)
吐出量	1ml(霧状)
赤外線反応距離	2~8cm
電源	アルカリ電池 単3×4本
外形寸法	113.8(幅)×262.9(高)×111.1(奥)mm
製品質量	600g

※電池は付属しておりません。

サーマルロール

NSACE005 希望小売価格 4,400円(税込)

型式	NSACE005
プリント枚数	約900枚
外形寸法	Φ80(直径)×58(幅)mm
対応機種	NSACE004

三脚設置用金具



DS2908ZJ 希望小売価格 4,400円(税込)

型式	DS2908ZJ
外形寸法	Φ128×3mm
重量	345g
対応機種	DS-2TD1217B-6/PA, DS-2TD1217B-3/PA

サーマルプリンター



NSACE004 希望小売価格 105,600円(税込)

型式	NSACE004
印刷方法	サーマル印刷
解像度	203dpi
印字幅	48mm
印字速度	100mm/s
用紙要件	種類:サーマルロール紙 用紙幅:57.5mm(±0.5mm) 用紙厚:0.056~0.1mm ロール直径:最大80mm
消費電力	19W
動作可能周囲温度	10~50度、湿度:20~80%
外形寸法	187.97(縦)×112.5(横)×111(高)mm
重量	600g
対応機種	NSAC-TH1001

※用紙は別売りです。

サーマルラベル

NSACE006 希望小売価格 13,200円(税込)

型式	NSACE006
プリント枚数	約300枚(80×55mm)
外形寸法	Φ80(直径)×58(幅)mm
対応機種	NSACE004