



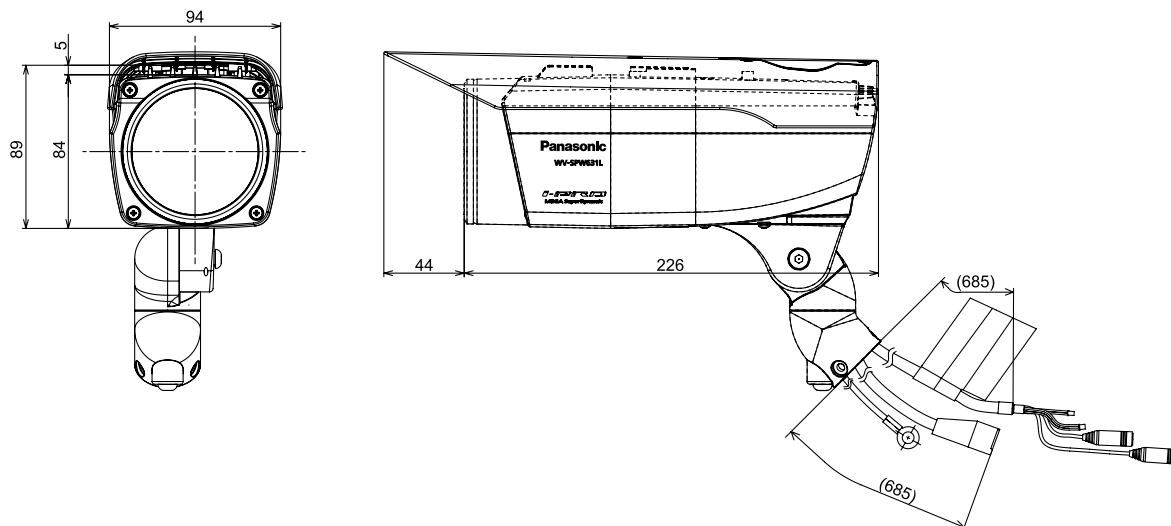
## 特長

- 新コーデックエンジンを搭載
- さらに性能を向上させたスーパーダイナミック機能搭載でダイナミックレンジ133dBを実現
- 高感度MOSセンサーと新ノイズリダクション機能を搭載
- 赤外線照明 (IR LED) を搭載
- 2つのSDメモリーカードスロットを搭載し、カメラ内記録機能を強化
- 機能拡張ソフトウェアに対応
- IP66、Type 4X (UL50) 適合、NEMA 4X 準拠の高い防じん性と防水性を確保

## 仕様

項目	WV-SPW631LTJ
解像度	1920 × 1080
レンズ	f=9.0mm~22.0mm
撮影範囲	水平13.8° × 垂直7.7° ~ 水平33.5° × 垂直18.1°
被写体最低照度	カラー時: 0.06Lux/F1.6 (赤外線照射時0Lux)
赤外線距離	30m
映像圧縮方式	H.264、JPEG (MJPEG)
オーディオ入力	φ 3.5 mm モノラルミニジャック、入力インピーダンス: 約2 kΩ 不平衡
オーディオ出力	φ 3.5 mm ステレオミニジャック (モノラル出力)、出力インピーダンス: 約600 Ω 不平衡 アンプ内蔵の外部スピーカーを使用、出力レベル: -20dBV
防水・防塵	IP66
Wi-Fi	-
SDカードスロット	SDXC/SDHC/SDメモリーカードスロット
PoE	IEEE802.3at 準拠
電源	DC12V、PoE
消費電力/消費電流	約12.9W/1080mA (DC12V)、約12.95W/360mA (PoE)
動作可能周囲温度	-40度~50度
外形寸法	94(径) × 89(高) × 226(奥)mm

## 寸法図



単位: mm