

特長

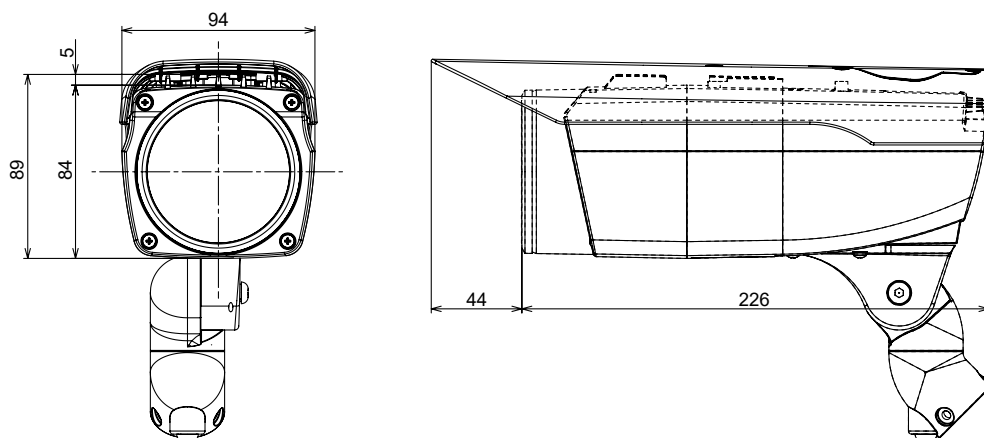


- さらに性能を向上させたスーパーダイナミック機能搭載でダイナミックレンジ133dBを実現
- 高感度MOSセンサーと新ノイズリダクション機能を搭載
- 2つのSDメモリーカードスロットを搭載し、カメラ内記録機能を強化
- 機能拡張ソフトウェアに対応
- IP66、Type 4X(UL50)適合、NEMA 4X準拠の高い防じん性と防水性を確保

仕様

項目	WV-SPW611J
解像度	1280×720
レンズ	f=2.8mm～10mm
撮影範囲	水平28.4°×垂直16.1°～水平96.2°×垂直52.8°
被写体最低照度	カラー時:0.0007Lux/F1.3、モノクロ時:0.0002/F1.3
赤外線距離	-
映像圧縮方式	H.264、JPEG(MJPEG)
オーディオ入力	φ3.5mmモノラルミニジャック 入力インピーダンス:約2kΩ 不平衡
オーディオ出力	φ3.5mmステレオミニジャック(モノラル出力) 出力インピーダンス:約600Ω 不平衡
防水・防塵	IP66、Type 4X、NEMA 4X
Wi-Fi	-
SDカードスロット	SDXCメモリーカード、SDHCメモリーカード、SDメモリーカード
PoE	PoE(IEEE802.3af)
電源	DC12V±10%
消費電流/消費電力	670mA/約8.1W(DC12V)、230mA/約11.1W(PoE DC48V)
動作可能周囲温度	-40～50度
外形寸法	94mm(幅)×89mm(高)×226mm(奥)

寸法図



単位:mm