



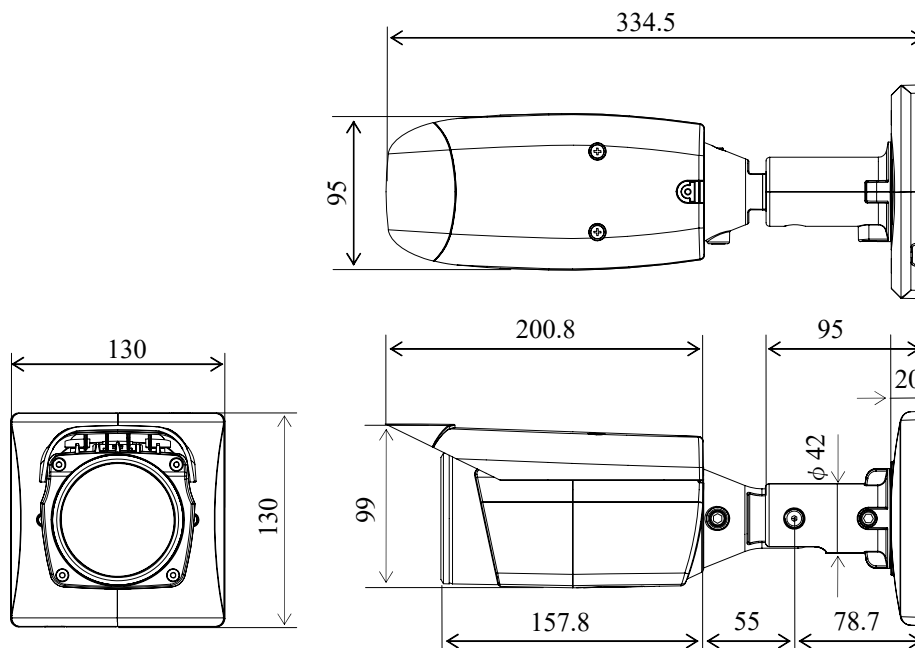
## 特長

- 新コーデックエンジンを搭載
- さらに性能を向上させたスーパーダイナミック機能搭載でダイナミックレンジ133dBを実現
- 高感度MOS センサーと新ノイズリダクション機能を搭載
- 赤外線照明 (IR LED) を搭載
- SD メモリーカードスロットを搭載
- 機能拡張ソフトウェアに対応
- IP66、Type 4X (UL50) 適合、NEMA 4X準拠の高い防じん性と防水性を確保

## 仕様

項目	WV-SPW311AL
解像度	1280 × 720
レンズ	f=2.8mm～10mm
撮影範囲	水平28° × 垂直16° ～水平102° × 垂直55°
被写体最低照度	カラー時:0.0013Lux/F1.6、モノクロ時:0.00Lux/F1.6 (赤外線ON)
赤外線距離	30m
映像圧縮方式	H.264、JPEG (MJPEG)
オーディオ入力	φ 3.5 mmステレオミニジャック 入力インピーダンス:約2kΩ 不平衡
オーディオ出力	φ 3.5 mmステレオミニジャック 出力インピーダンス:約600Ω 不平衡
防水・防塵	IP66、Type 4X、NEMA 4X
Wi-Fi	-
SDカードスロット	SDXCメモリーカード、SDHCメモリーカード、SDメモリーカード
PoE	PoE (IEEE802.3af)
電源	DC12V
消費電流/消費電力	770 mA/約9.24W (DC12V)、200 mA/約9.6W クラス0機器 (PoE DC48V)
動作可能周囲温度	-40～50度 (電源投入時:-20～50度)
外形寸法	95mm (幅) × 99mm (高) × 334.5mm (奥)

## 寸法図



単位: mm