

## 特長

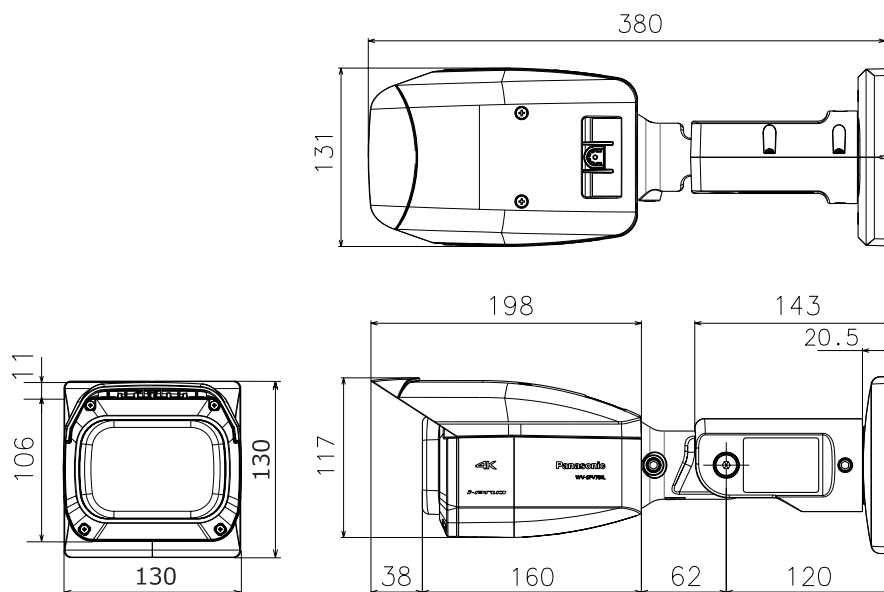


- 新開発3ドライブレレンズシステムを搭載した超広角6倍ズームレンズを採用
- 4K Ultra HD Engine を搭載し、H.264 高解像度画像のなめらかな動画を実現
- 新開発の1/1.7 型高感度MOS センサーを採用
- 赤外線照明 (IR LED) を搭載
- SDメモリーカードスロットを搭載
- 前面カバーに親水コート採用
- IP66、Type 4X (UL50) 適合、NEMA 4X準拠の高い防じん性と防水性を確保
- IK10 (IEC 62262) 準拠の高い耐衝撃性を実現

## 仕様

項目	WV-SPV781LJ
解像度	3840 × 2160
レンズ	f=4.2mm～25.2mm
撮影範囲	水平17° × 垂直9.4° ～水平97° × 垂直55°
被写体最低照度	カラー時:0.02Lux/F1.6、モノクロ時:0.00Lux/F1.6(赤外線ON)
赤外線距離	30m
映像圧縮方式	H.264、JPEG (MJPEG)
オーディオ入力	φ3.5 mmステレオミニジャック 入力インピーダンス:約2kΩ 不平衡
オーディオ出力	φ3.5 mmステレオミニジャック 出力インピーダンス:約600Ω 不平衡
防水・防塵	IP66、Type 4X、NEMA 4X
Wi-Fi	-
SDカードスロット	SDXCメモリーカード、SDHCメモリーカード、SDメモリーカード
PoE	PoE (IEEE802.3af)
電源	DC12V
消費電流/消費電力	1050mA/約12.6W (DC12V)、265mA/約12.95W クラス0機器 (PoE DC48V)
動作可能周囲温度	-45～50度 (電源投入時:-20～50度)
外形寸法	131mm(幅) × 130mm(高) × 380mm(奥)

## 寸法図



単位: mm