



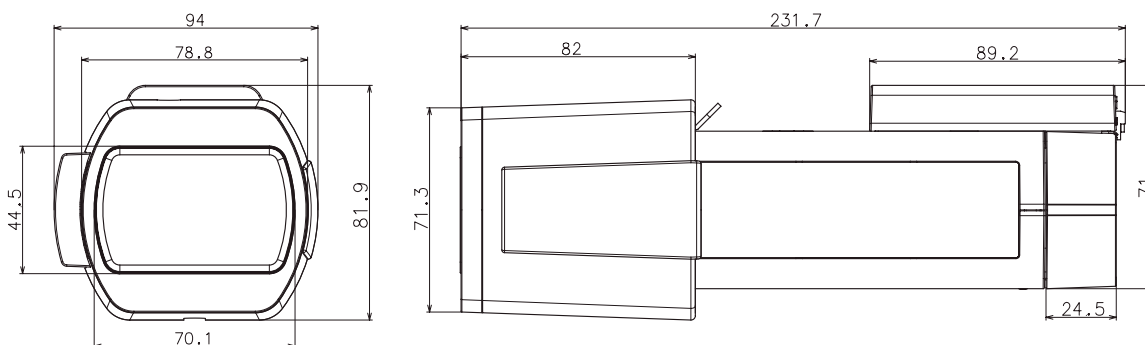
特長

- 新コーデックエンジン搭載によりFull-HD画質で最大每秒60フレームの出力が可能
- さらに性能を向上させたスーパーダイナミック機能搭載でダイナミックレンジ133dBを実現
- 高感度MOSセンサーと新ノイズリダクション機能を搭載
- オートバックフォーカス機能(ABF)を搭載
- 2つのSDメモリーカードスロットを搭載し、カメラ内記録機能を強化
- 機能拡張ソフトウェアに対応
- 機能拡張ユニットに対応

仕様

項目	WV-SPN631
解像度	1920×1080
レンズ	—
撮影範囲	—
被写体最低照度	カラー時:0.003Lux/F1.4、モノクロ時:0.0007Lux/F1.4
赤外線距離	—
映像圧縮方式	H.264、JPEG (MJPEG)
オーディオ入力	φ3.5 mmモノラルミニジャック、入力インピーダンス:約2kΩ 不平衡
オーディオ出力	φ3.5 mmステレオミニジャック(モノラル出力)、出力インピーダンス:約600Ω 不平衡、出力レベル:−20 dBV
防水・防塵	—
Wi-Fi	—
SDカードスロット	SDXCメモリーカード、SDHCメモリーカード、SDメモリーカード
PoE	PoE (IEEE802.3af)
電源	DC12 V
消費電流/消費電力	430mA/約5.1W(DC12V)、130mA/約6.0W クラス0機器 (PoE DC48V)
動作可能周囲温度	−10~50度(電源投入時:−10~50度)
外形寸法	75mm(幅)×57mm(高)×143.5mm(奥)(電源用端子台およびレンズ部分を含まず)

寸法図



単位:mm