



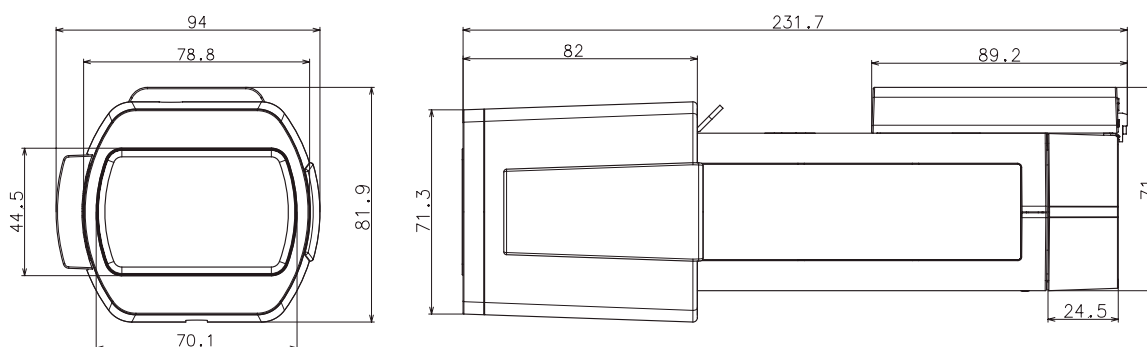
特長

- さらに性能を向上させたスーパーダイナミック機能搭載でダイナミックレンジ133dBを実現
- 高感度MOSセンサーと新ノイズリダクション機能を搭載
- オートバックフォーカス機能(ABF)を搭載
- 2つのSDメモリーカードスロットを搭載し、カメラ内記録機能を強化
- 機能拡張ソフトウェアに対応
- 機能拡張ユニットに対応

仕様

項目	WV-SPN611
解像度	1280×720
レンズ	－
撮影範囲	－
被写体最低照度	カラー時:0.0007Lux/F1.4、モノクロ時:0.0002Lux/F1.4
赤外線距離	－
映像圧縮方式	H.264、JPEG (MJPEG)
オーディオ入力	φ3.5 mmモノラルミニジャック、入力インピーダンス:約2kΩ 不平衡
オーディオ出力	φ3.5 mmステレオミニジャック(モノラル出力)、出力インピーダンス:約600Ω 不平衡、出力レベル:－20 dBV
防水・防塵	－
Wi-Fi	－
SDカードスロット	SDXCメモリーカード、SDHCメモリーカード、SDメモリーカード
PoE	PoE (IEEE802.3af)
電源	DC12 V
消費電流/消費電力	390mA/約4.6W(DC12V)、120mA/約5.6W クラス0機器 (PoE DC48V)
動作可能周囲温度	－10～50度(電源投入時:－10～50度)
外形寸法	75mm(幅)×57mm(高)×143.5mm(奥)(電源用端子台およびレンズ部分を含まず)

寸法図



単位:mm