



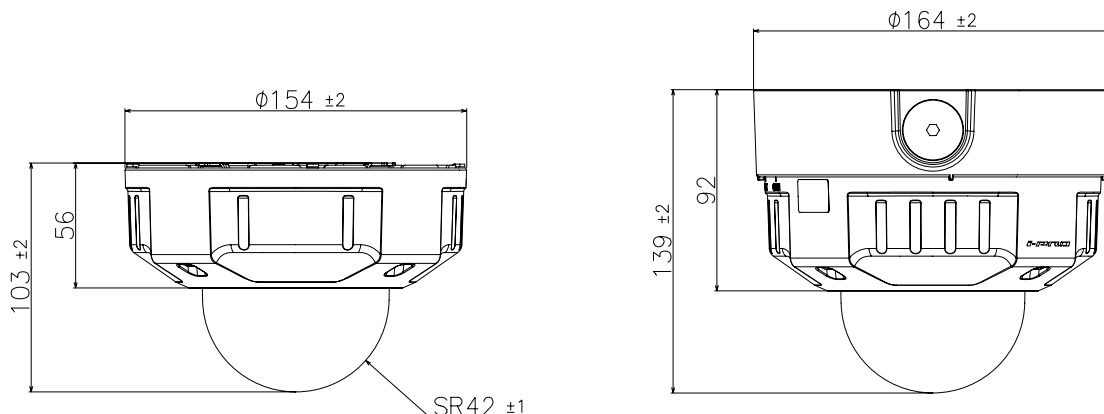
## 特長

- 新コーデックエンジンを搭載
- さらに性能を向上させたスーパーダイナミック機能搭載でダイナミックレンジ133dBを実現
- 高感度MOSセンサーと新ノイズリダクション機能を搭載
- 赤外線照明(IR LED)を搭載
- 2つのSDメモリーカードスロットを搭載し、カメラ内記録機能を強化
- アタッチメント金具や電動ズーム、自動フォーカス粗調整機能により簡単設置を実現
- 機能拡張ソフトウェアに対応
- IP66、Type 4X(UL50)適合、NEMA 4X準拠の高い防じん性と防水性を確保

## 仕様

項目	WV-SFV631LT
解像度	1920×1080
レンズ	f=9.0mm～22.0mm
撮影範囲	水平13.8°×垂直7.7°～水平33.0°×垂直17.8°
被写体最低照度	カラー時:0.0045Lux/F1.6、モノクロ時:0.00Lux/F1.6(赤外線ON)
赤外線距離	33m
映像圧縮方式	H.264、JPEG(MJPEG)
オーディオ入力	φ3.5mmモノラルミニジャック、入力インピーダンス:約2kΩ不平衡
オーディオ出力	φ3.5mmステレオミニジャック(モノラル出力) 出力インピーダンス:約600Ω不平衡 アンプ内蔵の外部スピーカーを使用 出力レベル:-20dBV
防水・防塵	IP66、Type 4X、NEMA 4X
Wi-Fi	-
SDカードスロット	SDXCメモリーカード、SDHCメモリーカード、SDメモリーカード
PoE	PoE(IEEE802.3af)
電源	DC12V
消費電流/消費電力	1080mA/約12.9W(DC12V)、270mA/約12.95W(PoE DC48V)
動作可能周囲温度	-45～50度(電源投入時:-30～50度)
外形寸法	164mm(最大径)×139mm(高)ベース金具を使って設置する場合 154mm(最大径)×103mm(高)アタッチメント金具を直接天井または壁に取り付けて設置する場合

## 寸法図



単位:mm