



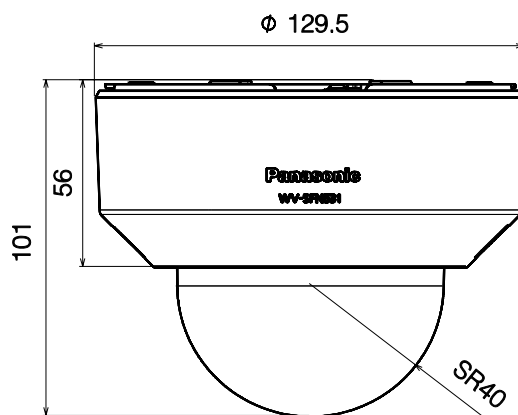
特長

- 新コーデックエンジンを搭載
- さらに性能を向上させたスーパーダイナミック機能搭載でダイナミックレンジ133dBを実現
- 高感度MOSセンサーと新ノイズリダクション機能を搭載
- SDメモリーカードスロットを搭載
- オートフォーカス機能(AF)を搭載
- 機能拡張ソフトウェアに対応

仕様

項目	WV-SFN531
解像度	1920×1080
レンズ	f=2.8mm～9.5mm
撮影範囲	水平31°×垂直18°～水平110°×垂直60°
被写体最低照度	カラー時:0.005Lux/F1.6、モノクロ時:0.0007Lux/F1.6
赤外線距離	-
映像圧縮方式	H.264、JPEG(MJPEG)
オーディオ入力	φ3.5mmステレオミニジャック 入力インピーダンス:約2kΩ 不平衡
オーディオ出力	φ3.5mmステレオミニジャック 出力インピーダンス:約600Ω 不平衡
防水・防塵	-
Wi-Fi	-
SDカードスロット	SDXCメモリーカード、SDHCメモリーカード、SDメモリーカード
PoE	PoE(IEEE802.3af)
電源	DC12V
消費電流/消費電力	450mA/約5.4W(DC12V)、110mA/約5.3W クラス2機器(PoE DC48V)
動作可能周囲温度	-10～50度
外形寸法	129.5mm(最大径)×101mm(高)

寸法図



単位:mm