



Panasonic製品

特長

- 光学40倍ズームレンズ&高精度プリセット機能を搭載しています。
- 独自の顔スマートコーディング技術※1 を搭載した H.265 エンジンを使用し、低ビットレート高画質ストリームを実現しています。
- 独自のインテリジェントオート (iA) 機能により視認が厳しい環境での識別性を向上しました。
- SD メモリーカード※2 スロットを搭載しています。
- 暗号通信、改ざん検知機能を搭載することによりセキュア性を向上しました。

※1 被写体の「顔」と動体位置をカメラが学習し、「顔」部分のみを高精細データで送信することで大幅に帯域削減する技術。

※2 SDXC/SDHC/SDメモリーカードをSDメモリーカードと表記しています。

仕様

| 項目 | WV-S6131 |
|----------|---|
| 基本 | |
| 電源 ※1 | DC12 V、PoE (IEEE802.3af 準拠) |
| 消費電力 | DC12 V: 1 A / 約 12 W PoE DC 48 V: 250 mA / 約 12 W (クラス 0 機器) |
| 使用環境 | 使用温度範囲: -10 °C ~ +50 °C 使用湿度範囲: 10 % ~ 90 % (結露しないこと) |
| 保存環境 | 保存温度範囲 -30 °C ~ +60 °C 保存湿度範囲 10% ~ 95% (結露しないこと) |
| 外部I/O 端子 | アラーム入力 1 / 白黒切換入力 / 自動時刻調整入力 1 端子 アラーム入力 2 / アラーム出力 1 端子 アラーム入力 3 / AUX 出力 1 端子 |
| オーディオ入力 | φ3.5 mm ステレオミニジャック (モノラル入力) マイク入力時: 入力インピーダンス: 約 2 kΩ 不平衡 使用可能マイク: プラグインパワー方式 (感度: -48 dB ± 3 dB (0 dB = 1 V / Pa, 1 kHz)) 供給電圧: 4.0 V ± 0.5 V ライン入力時: 入力レベル: 約 -10 dBV |
| オーディオ出力 | φ3.5 mm ステレオミニジャック (モノラル出力) 出力インピーダンス: 約 600 Ω 不平衡 出力レベル: -20 dBV |
| 寸法 | [最大径] φ185 mm [高さ] 214 mm (飾りカバーを含む) |
| 質量 | 本体: 約 1.74 kg カメラ取付金具、飾りカバー: 約 240 g を含む |
| 仕上げ | カメラ部 : ABS 樹脂 黒 飾りカバー : ABS 樹脂 セイルホワイト |
| カメラ部 | |
| 撮像素子 | 約 1/2.8 型 MOS センサー |
| 有効画素数 | 約 210 万画素 |
| 走査面積 | 5.57 mm (H) × 3.13 mm (V) |
| 走査方式 | プログレッシブ |

| | |
|------------------|--|
| 最低照度 (※換算値) | カラー : 0.015 lx (F1.6、最長露光時間: OFF (1/30 s)、AGC: 11) 0.001 lx (F1.6、最長露光時間: 最大 16/30 s、AGC: 11) ※ 白黒 : 0.006 lx (F1.6、最長露光時間: OFF (1/30 s)、AGC: 11) 0.0004 lx (F1.6、最長露光時間: 最大 16/30 s、AGC: 11) ※ |
| インテリジェントオート (iA) | On/Off |
| スーパーダイナミック | On/Off、0 から 31 の範囲でレベル設定が可能 ※ 60 フレームに設定した場合はスーパーダイナミック機能は Off となります。 |
| ダイナミックレンジ | 144 dB typ. (スーパーダイナミック On 時) |
| 最大ゲイン (AGC) | 0から11の範囲でレベル設定が可能 |
| コントラスト自動調整 | On/Off |
| 暗部補正 | 0から255の範囲でレベル設定が可能 |
| 逆光/強光補正 | 逆光補正 (BLC)/強光補正/Off (スーパーダイナミック、インテリジェントオートが Off 時のみ) |
| 露補正 | On/Off (インテリジェントオート、コントラスト自動調整が Off 時のみ) |
| 光量制御モード | 屋外撮影/フリッカレス (50Hz)/フリッカレス (60Hz)/固定シャッター |
| シャッター速度 | 1/30 固定、3/120 固定、2/100 固定、2/120 固定、1/60 固定、1/100 固定、1/120 固定、 1/250 固定、1/500 固定、1/1000 固定、1/2000 固定、1/4000 固定、1/10000 固定 ※1/30 固定～2/120 固定は 30fps モードのみ ※1/60 固定は 60fps モードのみ |
| 最長露光時間 | 最大1/4000s、最大1/2000s、最大1/1000s、最大1/500s、最大1/250s、最大1/120s、 最大1/100s、最大2/120s、最大2/100s、最大3/120s、最大1/30s、最大2/30s、最大4/30s、 最大6/30s、最大10/30s、最大16/30s ※最大2/100s、最大3/120sは30fpsモード時のみ |
| カラー/白黒切替 | Off/On/Auto1(Normal)/Auto2(IR Light)/Auto3(SCC) |
| ホワイトバランス | ATW1/ATW2/AWC |
| デジタルノイズリダクション | 0から255の範囲でレベル設定が可能 |
| 画揺れ補正 | On/Off (30 fps モードに設定した場合のみ使用可能) |
| プライバシーゾーン | 塗潰し/モザイク/Off (ゾーン設定最大 32 か所) |
| 画面内文字表示 | On/Off 最大20文字 (アルファベット、カタカナ、数字、記号) |
| 動作検知 (VMD) | 有効/無効、4 エリア設定可能 |
| レンズ部 | |
| ズーム比 | 40 倍 光学 60 倍 HD EX 光学ズーム (画像解像度 1280 × 720 時) (電動ズーム/電動フォーカス) |
| デジタルズーム | 16 倍 (最大 640 倍) |
| 焦点距離 (f) | 4.25 mm ~ 170 mm |
| 最大口径比 (F) | 1:1.6 (WIDE) ~ 1:4.95 (TELE) |
| フォーカス範囲 | 3 m ~ ∞ |
| 絞り範囲 | F1.6 ~ CLOSE |
| 画角 | [16:9 モード時] 水平: 1.9° (TELE) ~ 66° (WIDE)、垂直: 1.1° (TELE) ~ 39° (WIDE) [4:3 モード時] 水平: 1.4° (TELE) ~ 51° (WIDE)、垂直: 1.1° (TELE) ~ 39° (WIDE) |
| 回転台部 | |
| 水平回転範囲 | 360° エンドレス旋回 |
| 水平回転速度 | マニュアル: 約 0.065 °/s ~ 120 °/s プリセット: 最大約 300 °/s |
| 垂直回転範囲 | 動作範囲: -25° ~ 205° (水平 ~ 真下 ~ 水平) |
| 垂直回転速度 | マニュアル: 約 0.065 °/s ~ 120 °/s、プリセット: 最大約 300 °/s |
| プリセットポジション数 | 256 か所 |
| オートモード | 自動追尾/オートパン/プリセットシーケンス/パトロール |
| セルフリターン時間 | 10 秒/20 秒/30 秒/1 分/2 分/3 分/5 分/10 分/20 分/30 分/60 分 |

| | |
|--|--|
| ネットワーク部 | |
| ネットワーク | 10BASE-T/100BASE-TX、RJ45コネクタ |
| 画像解像度 ※2 H.265・H.264 JPEG(MJPEG) | 2メガピクセル[16:9](30fpsモード)/2メガピクセル[16:9](60fpsモード) 1920×1080、1280×720、640×360、320×180 3メガピクセル[4:3](30fpsモード) 2048×1536※3、1280×960、800×600、VGA、400×300、QVGA |
| 画像圧縮方式 ※4 H.265・H.264 | 配信モード: 固定ビットレート/可変ビットレート/フレームレート指定/ベストエフォート配信 フレームレート: 1fps/3fps/5fps※/7.5fps※/10fps※/12fps※/15fps※/20fps※/30fps※ /60fps※ ※フレームレートは、「ビットレート」に制限されます。 「※」付のフレームレートを設定した場合は、設定した値よりもフレームレートが低下することがあります。 1クライアントあたりのビットレート: 64kbps/128kbps※/256kbps※/384kbps※/512kbps※/768kbps※/1024kbps※ /1536kbps※/2048kbps※/3072kbps※/4096kbps※/6144kbps※/8192kbps※ /10240kbps※/12288kbps※/14336kbps※/16384kbps※/20480kbps※/24576 kbps※/-自由入力- ※ビットレートは、「解像度」によって設定可能な範囲が異なります。 画質: 固定ビットレート/フレームレート指定/ベストエフォート配信の場合: 動き優先/標準/画質優先 可変ビットレートの場合:0最高画質/1高画質/2/3/4/5標準/6/7/8/9低画質 配信式:ユニキャスト/マルチキャスト |
| 画像圧縮方式 ※4 JPEG(MJPEG) | 画質選択:0最高画質/1高画質/2/3/4/5標準/6/7/8/9低画質(0~9の10段階) 配信方式:PULL/PUSH 画像更新速度:0.1fps/0.2fps/0.33fps/0.5fps/1fps/2fps/3fps/5fps/6fps/10fps/ 12fps/15fps/30fps(JPEGとH.265/H.264同時動作時のJPEGフレームレートは制限あり) |
| スマートコーディング | 顔スマートコーディング※: On(顔スマートコーディング)/On(AUTO VIQS)/Off ※顔スマートコーディングは、ストリーム1のみ対応 GOP(Group of pictures)制御: On(Advanced)※/On(Low)/On(Mid)/Off ※On(Advanced)は、H.265のみ対応 |
| 音声圧縮方式 | G.726(ADPCM)32kbps/16kbps、 G.711 64kbps、 AAC-LC※5 64kbps/96kbps/128kbps |
| 配信量制御 | 制限なし/64kbps/128kbps/256kbps/384kbps/512kbps/768kbps/1024kbps/ 2048kbps/4096kbps/6144kbps/8192kbps/10240kbps/15360kbps/20480kbps/ 25600kbps/30720kbps/35840kbps/40960kbps/51200kbps |
| 対応プロトコル | IIPv6:TCP/IP、UDP/IP、HTTP、HTTPS、FTP、SMTP、DNS、NTP、SNMP、DHCPv6、RTP、 MLD、ICMP、ARP、IEEE 802.1X、DiffServ IPv4:TCP/IP、UDP/IP、HTTP、HTTPS、RTSP、RTP、RTP/RTCP、FTP、SMTP、DHCP、 DNS、DDNS、NTP、SNMP、UPnP、IGMP、ICMP、ARP、IEEE 802.1X、DiffServ |
| セキュリティ | ユーザー認証/ホスト認証/HTTPS※/動画ファイルの改ざん検出※ ※証明書がプリインストールされています。 |
| 対応OS ※6 | Microsoft Windows 10 日本語版 Microsoft Windows 8.1 日本語版 Microsoft Windows 8 日本語版 Microsoft Windows 7 日本語版 |

| | |
|---|--|
| 対応ブラウザ ※6 | Windows Internet Explorer 11 32ビット日本語版 Windows Internet Explorer 10 32ビット日本語版 Windows Internet Explorer 9 32ビット日本語版 Windows Internet Explorer 8 32ビット日本語版 |
| 最大接続数 | 14(カメラへ同時接続できるセッション数) ※条件による |
| FTP クライアント | アラーム画像送信、FTP 定期送信(FTP定期送信失敗時、SDメモリーカードにバックアップ可能) |
| マルチスクリーン | 同時に16台のカメラの画像を表示(自カメラ含む) |
| 動作確認済み SDXC/SDHC /SDメモリーカード(別売り) ※7※8 | パナソニック株式会社製(業務用SDメモリーカード) SDXCメモリーカード : 64 GB、128 GB、256 GB SDHCメモリーカード : 4 GB、8 GB、16 GB、32 GB SDメモリーカード : 2 GB (miniSDカード、microSDカードは除く) ※Class 10 以上のカード利用を推奨します。 |
| 携帯電話対応 | NTTドコモ、au(KDDI)、SoftBank JPEG画像表示 AUX制御(アクセスレベルによる) |
| 携帯端末対応 ※9 | iPad、iPhone(iOS 4.2.1以降)、AndroidTM端末 |

※ 1 本機の電源に関する情報については、パナソニックのサポートウェブサイト(<http://sol.panasonic.biz/security/support/info.html>)を参照してください。

※ 2 H.265/H.264は各ストリームごとに選択可能。

※ 3 超解像度技術使用。

※ 4 独立して4ストリーム分の配信設定が可能です。

※ 5 SDメモリーカードへの録音は、AAC-LC(Advanced Audio Coding - LowComplexity)のみ使用します。

※ 6 Microsoft Windows または、Windows Internet Explorer を使用する場合に必要な PC の環境や注意事項など詳しくは、付属 CD-ROM のメニューより「取扱説明書」の「参照」をクリックし、「Windows/InternetExplorer のバージョンによる注意事項」をお読みください。

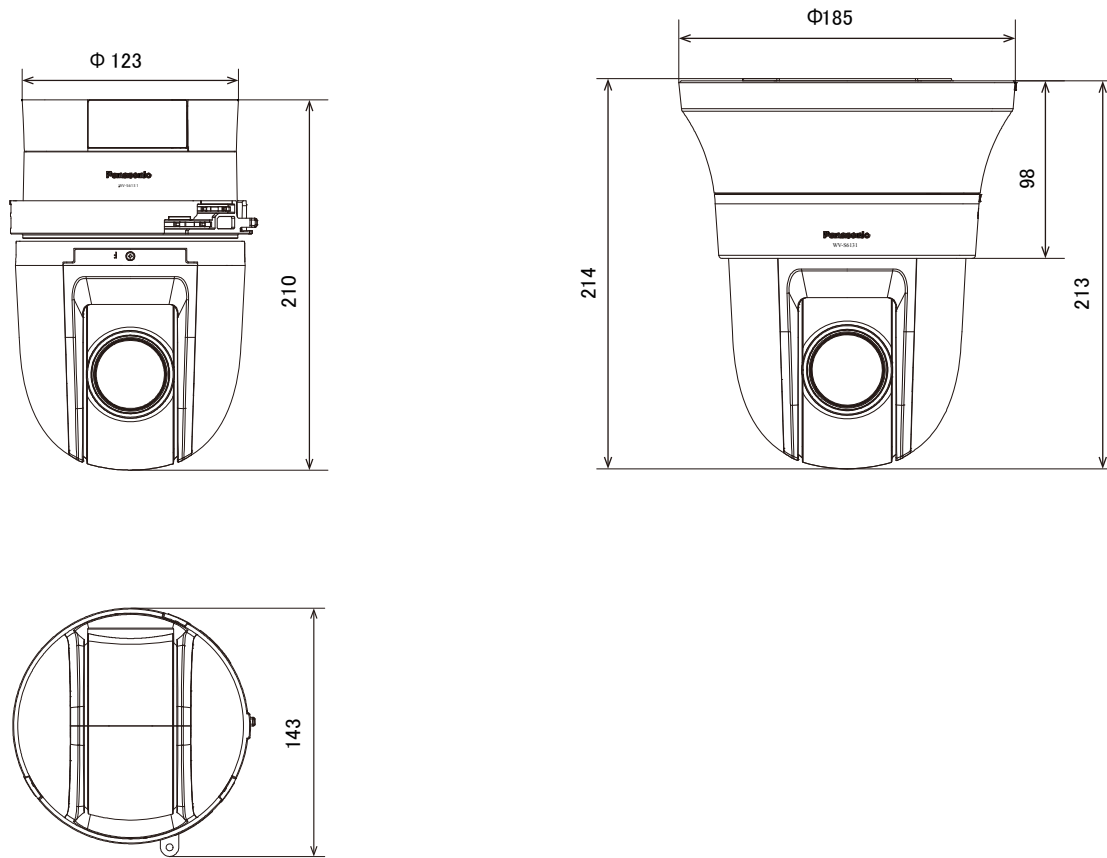
※ 7 最新の動作確認済み SDメモリーカード情報などは、パナソニックのサポートウェブサイト(<https://sol.panasonic.biz/security/support/info.html>)を参照してください。

※ 8 スピードクラス Class10 対応の SDメモリーカードの場合は、UHS-I(Ultra High Speed-I)対応のカードを使用してください。

※ 9 対応機種など詳細については、パナソニックのサポートウェブサイト(<https://sol.panasonic.biz/security/support/info.html>)を参照してください。

■ 寸法図

飾りカバー含む



単位: mm