



Panasonic製品

特長

- 光学21倍ズームレンズ&高精度プリセット機能を搭載しています。
- 独自の顔スマートコーディング技術※1 を搭載した H.265 エンジンを使用し、低ビットレート高画質ストリームを実現しています。
- 独自のインテリジェントオート (iA) 機能により視認が厳しい環境での識別性を向上しました。
- SD メモリーカード※2 スロットを搭載しています。
- 暗号通信、改ざん検知機能を搭載することによりセキュア性を向上しました。

※1 被写体の「顔」と動体位置をカメラが学習し、「顔」部分のみを高精細データで送信することで大幅に帯域削減する技術。

※2 SDXC/SDHC/SDメモリーカードをSDメモリーカードと表記しています。

仕様

項目	WV-S6110
基本	
電源 ※1	DC12 V、PoE (IEEE802.3af 準拠)
消費電力 ※1	DC12 V: 1 A / 約 12 W PoE DC 48 V: 250 mA / 約 12 W (クラス 0 機器)
使用環境	使用温度範囲: 天井設置 / 据え置き設置※ -10 °C ~ +50 °C 卓上設置 / 三脚設置 -10 °C ~ +40 °C ※据え置き設置はカメラ取付金具 (付属品) を使って固定する設置方法です。 使用湿度範囲: 10 % ~ 90 % (結露しないこと)
保存環境	保存温度範囲 -30 °C ~ +60 °C 保存湿度範囲 10% ~ 95% (結露しないこと)
モニター出力 (確認用)	VBS: 1.0 V [p-p] / 75 Ω、コンポジット信号 φ 3.5 mm ミニジャック
外部I/O 端子	アラーム入力 1 / 白黒切換入力 / 自動時刻調整入力 1 端子 アラーム入力 2 / アラーム出力 1 端子 アラーム入力 3 / AUX 出力 1 端子
オーディオ入力	φ 3.5 mm ステレオミニジャック (ステレオ入力) マイク入力時: 入力インピーダンス: 約 2 kΩ 不平衡 使用可能マイク: プラグインパワー方式 (感度: -48 dB ± 3 dB (0 dB = 1 V / Pa, 1 kHz)) 供給電圧: 2.5 V ± 0.5 V ライン入力時: 入力レベル: 約 -10 dBV
オーディオ出力	φ 3.5 mm ステレオミニジャック (ステレオ出力) 出力インピーダンス: 約 600 Ω 不平衡 出力レベル: -20 dBV
寸法	飾りカバーを含む場合: [最大径] φ 185 mm [高さ] 157 mm 飾りカバーを含まない場合 (据置): [最大径] φ 115 mm [高さ] 155 mm
質量	本体: 約 1.1 kg カメラ取付金具、飾りカバー: 約 200 g を含む
仕上げ	カメラ部: PC+ABS 樹脂 ファインシルバー ドーム部: PMMA 樹脂 クリア 飾りカバー: PC+ABS 樹脂 ファインシルバー

カメラ部	
撮像素子	約 1/2.9 型 MOSセンサー
有効画素数	約240万画素
走査面積	5.28 mm(H) × 2.97 mm(V)
走査方式	プログレッシブ
最低照度 (※換算値)	カラー : 0.011 lx(F1.6、最長露光時間: OFF(1/30 s)、AGC: 11) 0.0007 lx(F1.6、最長露光時間: 最大 16/30 s、AGC: 11)※ 白黒 : 0.005 lx(F1.6、最長露光時間: OFF(1/30 s)、AGC: 11) 0.0003 lx(F1.6、最長露光時間: 最大 16/30 s、AGC: 11)※
インテリジェントオート	On/Off
スーパーダイナミック	On/Off、0 から 31 の範囲でレベル設定が可能 ※ 60 フレームに設定した場合はスーパーダイナミック機能は Off となります。
ダイナミックレンジ	144 dB typ.(スーパーダイナミック On 時)
最大ゲイン(AGC)	0から11の範囲でレベル設定が可能
コントラスト自動調整	On/Off
暗部補正	0から255の範囲でレベル設定が可能
逆光/強光補正	逆光補正(BLC)/強光補正/Off (スーパーダイナミック、インテリジェントオートが Off 時のみ)
露補正	On/Off(インテリジェントオート、コントラスト自動調整が Off 時のみ)
光量制御モード	屋外撮影/フリッカレス(50Hz)/フリッカレス(60Hz)/固定シャッター
シャッター速度	1/30 固定、3/120 固定、2/100 固定、2/120 固定、1/60 固定、1/100 固定、1/120 固定、 1/250 固定、1/500 固定、1/1000 固定、1/2000 固定、1/4000 固定、1/10000 固定 ※1/30 固定～2/120 固定は 30fps モードのみ ※1/60 固定は 60fps モードのみ
最長露光時間	最大1/4000s、最大1/2000s、最大1/1000s、最大1/500s、最大1/250s、最大1/120s、 最大1/100s、最大2/120s、最大2/100s、最大3/120s、最大1/30s、最大2/30s、最大4/30s、 最大6/30s、最大10/30s、最大16/30s ※最大2/100s、最大3/120sは30fpsモード時のみ
カラー/白黒切替	Off/On/Auto1(Normal)/Auto2(IR Light)/Auto3(SCC)
ホワイトバランス	ATW1/ATW2/AWC
デジタルノイズリダクション	0から255の範囲でレベル設定が可能
画揺れ補正	On/Off(30 fps モードに設定した場合のみ使用可能)
プライバシーゾーン	塗潰し/モザイク/Off(ゾーン設定最大 32 か所)
画面内文字表示	On/Off 最大20文字(アルファベット、カタカナ、数字、記号)
動作検知(VMD)	有効/無効、4 エリア設定可能
レンズ部	
ズーム比	21 倍 光学 31 倍 HD EX 光学ズーム(画像解像度 1280×720 時) (電動ズーム/電動フォーカス)
デジタルズーム	16 倍(最大 336 倍)
焦点距離(f)	4.0 mm ~ 84.6 mm
最大口径比(F)	1:1.6(WIDE) ~ 1:4.5(TELE)
フォーカス範囲	1.5 m ~ ∞
絞り範囲	F1.6 ~ CLOSE
画角	[16:9モード]水平: 3.5° (TELE)~74° (WIDE)、垂直: 2.0° (TELE)~42° (WIDE) [4:3モード]水平: 3.0° (TELE)~61° (WIDE)、垂直: 2.3° (TELE)~46° (WIDE)
回転台部	
水平回転範囲	0° ~ 350°
水平回転速度	マニュアル: 約 0.5°/s ~ 100°/s プリセット: 最大約 300°/s
垂直回転範囲	動作範囲: -30° ~ 90°(水平~真下)

垂直回転速度	マニュアル:約 0.5 °/s ~ 100 °/s プリセット:最大約 100 °/s
プリセットポジション数	256 か所
オートモード	自動追尾/オートパン/プリセットシーケンス/パトロール
セルフリターン時間	10 秒/20 秒/30 秒/1 分/2 分/3 分/5 分/10 分/20 分/30 分/60 分
ネットワーク部	
ネットワーク	10BASE-T/100BASE-TX、RJ45コネクタ
画像解像度 ※2 H.265・H.264 JPEG(MJPEG)	1.3メガピクセル[16:9](30 fpsモード)/1.3メガピクセル[16:9](60 fpsモード): 1280×720、640×360、320×180 1.3メガピクセル[4:3](30 fpsモード): 1280×960、800×600、VGA、400×300、QVGA
画像圧縮方式 ※3 H.265・H.264	配信モード: 固定ビットレート/可変ビットレート/フレームレート指定/ベストエフォート配信 フレームレート: 1 fps/3 fps/5 fps※/7.5 fps※/10 fps※/12 fps※/15 fps※/20 fps※/30 fps※ /60 fps※ ※ フレームレートは、「ビットレート」に制限されます。 「※」付のフレームレートを設定した場合は、設定した値よりもフレームレートが低下することがあります。 1クライアントあたりのビットレート: 64 kbps/128 kbps※/256 kbps※/384 kbps※/512 kbps※/768 kbps※/1024 kbps※ /1536 kbps※/2048 kbps※/3072 kbps※/4096 kbps※/6144 kbps※/8192 kbps※ /10240 kbps※/12288 kbps※/14336 kbps※/16384 kbps※/20480 kbps※/24576 kbps※/-自由入力- ※ビットレートは、「解像度」によって設定可能な範囲が異なります。 画質: 固定ビットレート/フレームレート指定/ベストエフォート配信の場合: 動き優先/標準/画質優先 可変ビットレートの場合:0最高画質/1高画質/2/3/4/5標準/6/7/8/9低画質 配信式:ユニキャスト/マルチキャスト
画像圧縮方式 ※3 JPEG(MJPEG)	画質選択:0最高画質/1高画質/2/3/4/5標準/6/7/8/9低画質(0~9の10段階) 配信方式:PULL/PUSH 画像更新速度:0.1fps/0.2fps/0.33fps/0.5fps/1fps/2fps/3fps/5fps/6fps/10fps/ 12fps/15fps/30fps(JPEGとH.265/H.264同時動作時のJPEGフレームレートは制限あり)
スマートコーディング	顔スマートコーディング※: On(顔スマートコーディング)/On(AUTO VIQS)/Off ※顔スマートコーディングは、ストリーム1のみ対応 GOP(Group of pictures)制御: On(Advanced)※/On(Low)/On(Mid)/Off ※On(Advanced)は、H.265のみ対応
音声圧縮方式	G.726(ADPCM)32 kbps/16 kbps、 G.711 64 kbps、 AAC-LC※4 64 kbps/96 kbps/128 kbps
配信量制御	制限なし/64 kbps/128 kbps/256 kbps/384 kbps/512 kbps/768 kbps/1024 kbps/ 2048 kbps/4096 kbps/6144 kbps/8192 kbps/10240 kbps/15360kbps/20480 kbps/ 25600 kbps/30720 kbps/35840 kbps/40960 kbps/51200 kbps
対応プロトコル	IPv6: TCP/IP、UDP/IP、HTTP、HTTPS、FTP、SMTP、DNS、NTP、SNMP、DHCPv6、RTP、 MLD、ICMP、ARP、IEEE 802.1X、DiffServ IPv4: TCP/IP、UDP/IP、HTTP、HTTPS、RTSP、RTP、RTP/RTCP、FTP、SMTP、DHCP、 DNS、DDNS、NTP、SNMP、UPnP、IGMP、ICMP、ARP、IEEE 802.1X、DiffServ
セキュリティ	ユーザー認証/ホスト認証/HTTPS※/動画ファイルの改ざん検出※ ※証明書がプリインストールされています。

対応OS ※5	Microsoft Windows 10 日本語版 Microsoft Windows 8.1 日本語版 Microsoft Windows 8 日本語版 Microsoft Windows 7 日本語版
対応ブラウザ ※5	Windows Internet Explorer 11 32 ビット日本語版 Windows Internet Explorer 10 32 ビット日本語版 Windows Internet Explorer 9 32 ビット日本語版 Windows Internet Explorer 8 32 ビット日本語版
最大接続数	14(カメラへ同時接続できるセッション数) ※条件による
FTP クライアント	アラーム画像送信、FTP 定期送信(FTP定期送信失敗時、SDメモリーカードにバックアップ可能)
マルチスクリーン	同時に16台のカメラの画像を表示(自カメラ含む)
動作確認済み SDXC/SDHC /SDメモリーカード(別売り) ※6※7	パナソニック株式会社製(業務用SDメモリーカード) SDXCメモリーカード : 64 GB、128 GB、256 GB SDHCメモリーカード : 4 GB、8 GB、16 GB、32 GB SDメモリーカード : 2 GB (miniSDカード、microSDカードは除く) ※Class 10 以上のカード利用を推奨します。
携帯電話対応	NTTドコモ、au(KDDI)、SoftBank JPEG画像表示 AUX制御(アクセスレベルによる)
携帯端末対応 ※8	iPad、iPhone(iOS 4.2.1以降)、AndroidTM端末

※ 1 本機の電源に関する情報については、パナソニックのサポートウェブサイト(<http://sol.panasonic.biz/security/support/info.html>)を参照してください。

※ 2 H.265/H.264は各ストリームごとに選択可能。

※ 3 独立して4ストリーム分の配信設定が可能です。

※ 4 SDメモリーカードへの録音は、AAC-LC(Advanced Audio Coding - LowComplexity)のみ使用します。

※ 5 Microsoft Windows または、Windows Internet Explorer を使用する場合には必要な PC の環境や注意事項など詳しくは、付属 CD-ROM のメニューより「取扱説明書」の「参照」をクリックし、「Windows/InternetExplorer のバージョンによる注意事項」をお読みください。

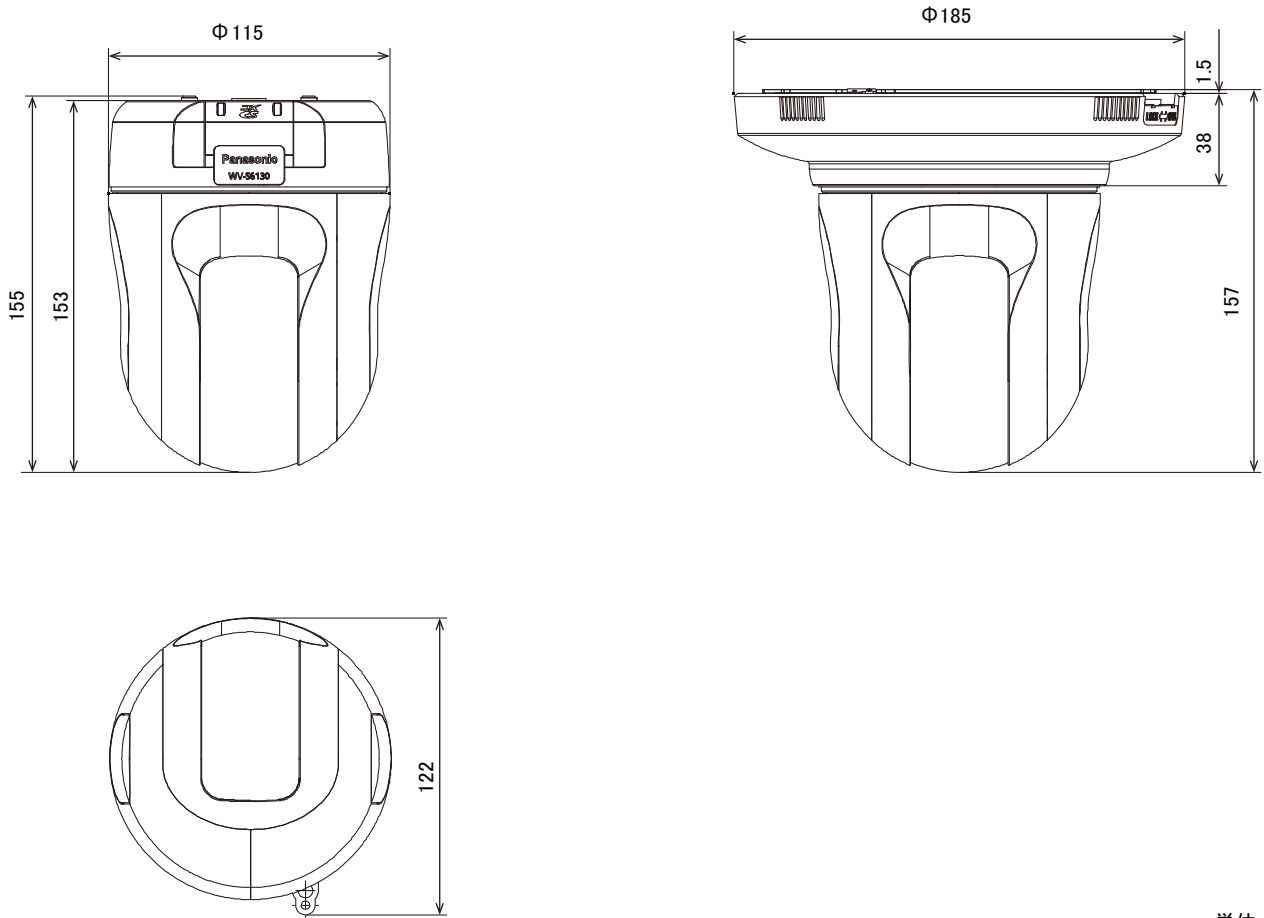
※ 6 最新の動作確認済み SDメモリーカード情報などは、パナソニックのサポートウェブサイト(<https://sol.panasonic.biz/security/support/info.html>)を参照してください。

※ 7 スピードクラス Class10 対応の SDメモリーカードの場合は、UHS-I(Ultra High Speed-I)対応のカードを使用してください。

※ 8 対応機種など詳細については、パナソニックのサポートウェブサイト(<https://sol.panasonic.biz/security/support/info.html>)を参照してください。

■ 寸法図

飾りカバー含む



単位: mm