



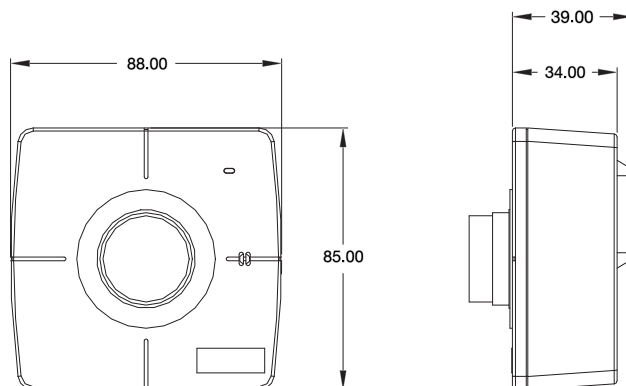
特長

- SXGA(1280×1024)解像度を有するメガピクセルカメラです
- H.264、MPEG4、MJPEG圧縮方式に対応しています
- PoE受電に対応していますので、PoE給電機器との組合せで電源コンセントの無い場所でも設置可能です

仕様

項目	TCM-4301
イメージセンサー	1/3インチ Micron Progressive Scan CMOS
画素数	1280×1024
被写体最低照度	0.5Lux/F1.0(2400K、30IRE)
レンズ	f=4.2mm/F1.8
撮影範囲	75°(水平)
同期方式	内部同期
動体検知機能	有り
シャッター速度	1/5~1/15,000秒
フリッカレス機能	1/120秒(60Hz)、1/100秒(50Hz)
逆光補正機能	有り
AGC	自動(ユーザー定義)
ホワイトバランス	オートホワイトバランス
S/N比	44dB以上
映像圧縮方式	H.264、MPEG4 SP、MJPEG
画像解像度	SXGA(1280×1024)、HD720(1280×720)、VGA(640×480)、QVGA(320×240)、QQVGA(160×112)
ビットレート	28K~6Mbps
フレームレート	SXGA: 18fps、HD720: 26fps、VGA: 30fps、QVGA: 30fps、QQVGA: 30fps
音声入出力圧縮方式	8kHz、モノラル、PCM
内蔵マイク	感度: -36±3dB(0dB=1V/Pa)、S/N比: 58dB以上、指向性: 全方向式
音声ライン出力端子	不平衡、1.4Vp-p、1Vrms、3.5mmジャック
外部I/O リセットボタン	工場出荷状態へ戻す
外部I/O LED	システムステータス表示
イーサネット	10/100Base-T、RJ45
ネットワークプロトコル	TCP、UDP、IP、HTTP、HTTPS、DHCP、PPPoE、RTP、RTSP、DNS、DDNS、NTP、ICMP、ARP IGMP、SMTP、FTP、UPnP、IPv6
対応ブラウザ	Internet Explorer 6.0以上
動作可能周囲温度	-10~40度
電源	PoE(IEEE802.3af) Class3、DC12V±10%
消費電力	5.3W:PoE、4.1W:DC12V
外形寸法	88(幅)×85(高)×39(奥)mm
重量	150g(ブラケット含まず)

■寸法図



単位:mm