



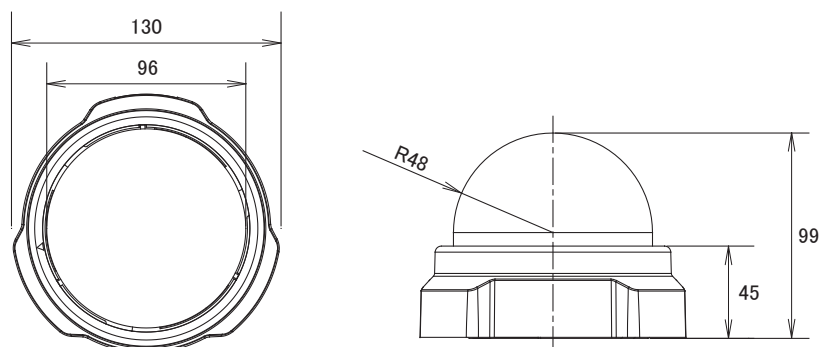
特長

- SXGA(1280×1024)解像度を有するメガピクセルカメラです
- H.264、MPEG4、MJPEG圧縮方式に対応しています
- PoE受電に対応していますので、PoE給電機器との組合せで電源コンセントの無い場所でも設置可能です
- iPhoneで映像を見る事が可能です

仕様

項目	TCM-3111
イメージセンサー	1/3インチ Progressive Scan CMOS
画素数	1280×1024
被写体最低照度	0.5Lux/F1.0(2400K、30IRE:カラー時)
レンズ	f=4.2mm/F1.8
撮影範囲	水平68.15°
カメラアングル調整	X(パン)0~170°、Y(チルト)0~180°
動体検知機能	有り
シャッター速度	1/5~1/15,000秒
フリッカレス機能	有り
画像設定	フリップ・ミラー(水平・垂直)、明るさ、コントラスト、彩度、鮮明度、AGC、AWB、AES、BLC プライバシーマスク
S/N比	44dB以上
映像圧縮方式	H.264、MPEG4 SP、MJPEG
画像解像度	SXGA(1280×1024)、HD720(1280×720)、VGA(640×480)、QVGA(320×240)、QQVGA(160×112)
ビットレート	28k~6Mbps
ストリーミング	2ストリーム同時出力
フレームレート	SXGA:18fps、HD720:26fps、VGA:30fps、QVGA:30fps、QQVGA:30fps
アラーム/イベント	3箇所の動体検知機能、外部センサーからの接点入力、センターに送信、設定変更 イベント通知(FTP、メール)
外部I/O リセットボタン	工場出荷状態へ戻す
イーサネット	10/100Base-T、RJ45
ネットワークプロトコル	TCP、UDP、HTTP、HTTPS、DHCP、PPPoE、RTP、RTSP、DNS、DDNS、NTP、ICMP、ARP、IGMP、SMTP FTP、UPnP、SNMP、IPv6、Bonjour
セキュリティ	IPアドレスフィルタリング、HTTPSエンクリプション、パスワード保護、IEEE802.1X
対応ブラウザ	Internet Explorer 6.0以上
動作可能周囲温度	-10~50度
電源	PoE(IEEE802.3af) Class2
消費電力	4.4W
外形寸法	130(径)×99(奥)mm
重量	270g

■寸法図



単位:mm