



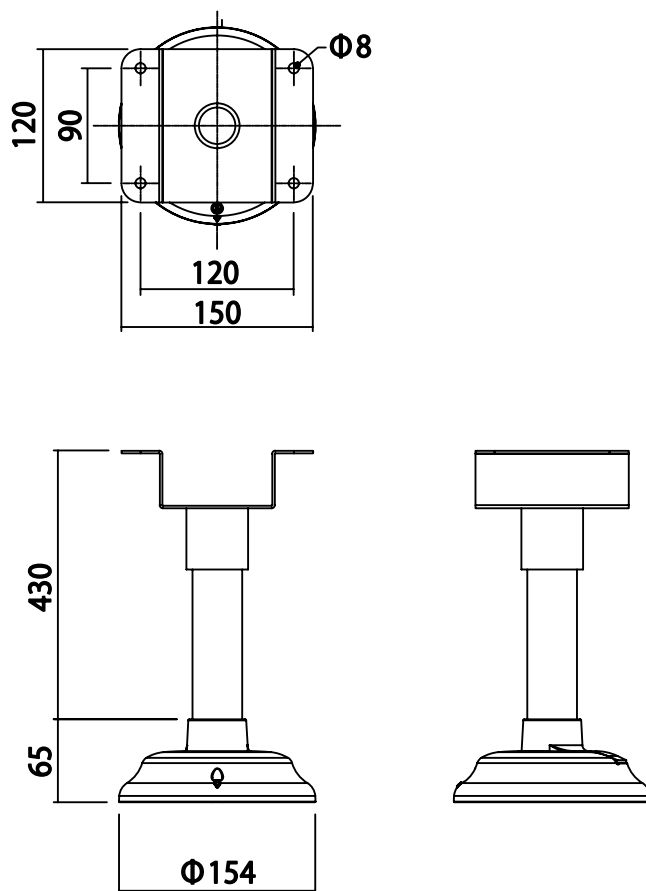
## 特長

- 屋外設置対応の天井吊り下げブラケットです

## 仕様

項目	SP110C
材質	アルミニウム合金
外形寸法	154(径)×495(高)mm
重量	1.8kg

## 寸法図



単位：mm