



特長

- フルD1 (720×480)解像度を有するネットワークカメラです
- 10倍光学ズームレンズを搭載しております
- H.264、MPEG4、MJPEG圧縮方式に対応しています
- Wi-fi無線LANに対応していますので、配線を気にせず簡単に設置できます
- 双方向音声対応でマイクやスピーカを接続することにより双方向で会話が可能です
- ONVIFに対応しています
- iPhoneで映像を見る事が可能です

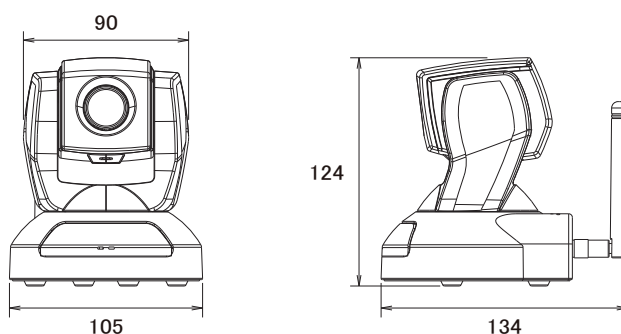
仕様

項目	PZ8111W
システム	CPU: Multimedia SoC、Flash: 128MB、RAM: 128MB、OS: エンベデッドLinux 2.6
イメージセンサー	1/4インチ CCDセンサー
画素数	720×480
映像圧縮方式	H.264、MPEG4、MJPEG
レンズ	10倍光学レンズ f=4.2~42.0mm/F1.8~2.9
撮影範囲	水平48.93°×垂直33.75°~水平4.15°×垂直2.77°
デジタルズーム	10倍
パン(左右)動作角度	0~300°
チルト(上下)動作角度	0~135°
オートモード	オートパンモード、オートパトロールモード
被写体最低照度	2.76Lux/F1.8 (カラー時)、0.05Lux/F1.8(低照度時)
シャッター速度	1/60~1/10,000秒
AGC	有り
ホワイトバランス	オートホワイトバランス
自動露出補正	有り
逆光補正機能	有り
画像設定	イメージサイズ調整(画質、ビットレート) タイムスタンプ、キャプションオーバーレイ、プライバシーマスク フリップ・ミラー(水平・垂直)、明るさ、コントラスト、彩度、シャープネス
フレームレート	H.264 : 720×480(最大30fps) MPEG4: 720×480(最大30fps) MJPEG: 720×480(最大30fps)
ストリーミング	同時マルチストリーミング H.264 ストリーミング(UDP, TCP, HTTP または HTTPS) MPEG-4 ストリーミング(UDP, TCP, HTTP または HTTPS) H.264/MPEG4ストリーミング(UDP, TCP, HTTPまたはHTTPS) MJPEGストリーミング(HTTPまたはHTTPS)
ユーザー数	10クライアント(同時アクセス)
Wi-Fi	802.11 b/g/n
イーサネット	10/100Base-T、RJ45
ネットワークプロトコル	IPv4、IPv6、TCP/IP、HTTP、HTTPS、UPnP、RTSP、RTP、RTCP、IGMP SMTP、FTP、DHCP、NTP、DNS、DDNS、PPPoE、CoS、QoS、SNMP、802.1X
セキュリティ	パスワード保護によるマルチレベルユーザーアクセス HTTPSの暗号化データ伝送、IPアドレスフィルタリング ネットワーク保護のための802.1xポートベース認証 ワイヤレス: WEP、WPA-PSK、WPA2

■仕様

項目	PZ8111W
アラーム入出力	入力×1、出力×1
アラーム/イベント	3箇所の動体検知機能、ローカルレコーディング(MP4) イベント通知(HTTP、SMTP、FTP)
音声圧縮方式	GSM-AMRスピーチエンコード、ビットレート: 4.75~12.2kbps MPEG-4 AACオーディオエンコード、ビットレート: 16 kbps~128 kbps G.711オーディオエンコード、ビットレート: 64kbps μ -Low、A-Low
音声入出力	内蔵マイク、外部マイク入力、オーディオ出力、内蔵マイク切り替え
LED表示	システムのステータス表示
電源	DC12V±10%
消費電力	最大12W
動作可能周囲温度	0~50度、湿度20~80%以下
外形寸法	105(径)×124(幅)mm
重量	408g
最低動作環境	OS: Microsoft Windows 2000/XP/Vista/7 ブラウザ: Mozilla Firefox、Internet Explorer7.x以上 VLC: 10.5以上 Real Player: 10.5以上 Quick Time: 6.5以上

■寸法図



単位: mm