



特長

- WXGA (1280 × 800) 解像度を有するメガピクセルカメラです
- H.264、MPEG4、MJPEG圧縮方式に対応しています
- 赤外線暗視機能を搭載していますので暗闇での撮影も可能です
- 赤外線照射距離は最大10mです
- モニターしたい位置やパン、チルトの動作を32ヶ所までプリセット可能です
- PoE受電に対応していますので、PoE給電機器との組合せで電源コンセントの無い場所でも設置可能です
- MicroSD/SDHCカードスロット搭載で、MicroSD/SDHCカードに録画する事が可能です
- ONVIFに対応しています
- iPhone、iPadで映像を見ることが可能です

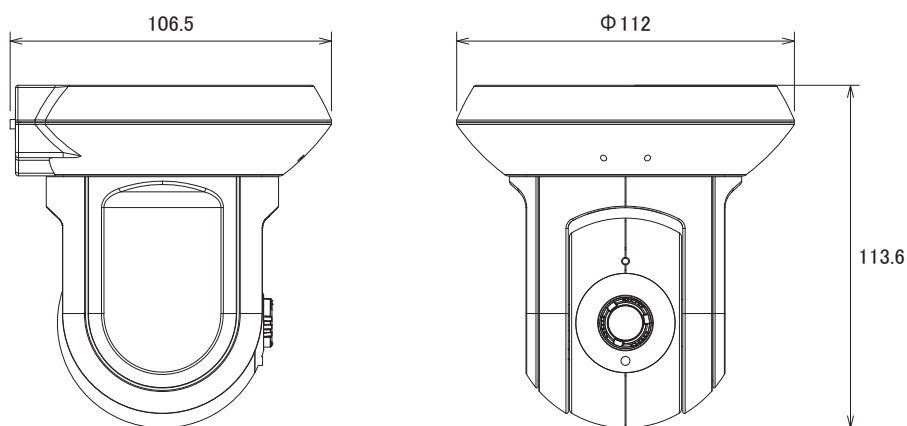
仕様

項目	P5111
イメージセンサー	1/4インチ progressive scan megapixel CMOS sensor
画素数	1280 × 800
レンズ	f=4.0mm/F1.8
被写体最低照度	0.2Lux/F1.8(カラー時)、0.001Lux/F1.8(モノクロ時)(赤外線照射により0Lux)
撮影範囲	水平53° × 垂直33° × 対角62°
デジタルズーム	10倍
シャッター速度	1/15～1/24,000秒
画像解像度	1280 × 800～160 × 120(5段階)
赤外線照射距離	10m
赤外線LED	11個(850nm)
映像圧縮方式	H.264、MPEG4、MJPEG
IRカットフィルター	有り
パン(左右)動作角度	0～354°
パンスピード	60°/秒
チルト(上下)動作角度	0～125°
チルトスピード	71°/秒
プリセット	32ヶ所(4グループ)
ストリーミング	H.264、MPEG4、MJPEG同時マルチストリーミング
フレームレート	H.264 : 1280 × 800 (30fps) MPEG4 : 1280 × 800 (30fps) MJPEG : 1280 × 800 (30fps)
画像設定	ミラー、フリップ、明るさ、コントラスト、彩度、WDR(enhanced) テキストオーバーレイ、プライバシーイメージ
フリッカレス機能	有り
イーサネット	10/100Base-T、RJ45
ネットワークプロトコル	Bonjour、TCP/IP、DHCP、PPPoE、ARP、ICMP、FTP、SMTP、DNS、NTP、UPnP RTSP、RTP、HTTP、TCP、UDP、3GPP/ISMA RTSP
セキュリティ	パスワード保護によるマルチレベルユーザーアクセス HTTPSの暗号化データ伝送
オーディオ圧縮形式	G.711(μ-LawまたはA-Law)、AMR
オーディオインターフェース	内蔵マイク×1、オーディオ出力なし
アラーム入出力	入力×1:DC12V/DC5V、出力×1:最大30W(ターミナルブロック)
アラーム/イベント	アラーム入出力、動体検知、音声検知、イベント通知(NAS、SMTP、FTP) プリアラーム、ポストアラーム

■仕様

項目	P5111
ユーザー数	10クライアント(同時アクセス)、マルチキャスト使用ユーザーは無制限
オンボードストレージ	MicroSD/SDHCカードスロット
ボタン	リセットボタン
電源	PoE(IEEE802.3af)、DC12V/1A
消費電力	最大12W
動作可能周囲温度	0~50度
認可	CE、FCC、RoHS
外形寸法	112(径)×114(高)mm
重量	232.6g
最低動作環境	CPU:Pentium4 2.8GHz(または同等のAMD) GPU:256MBグラフィックカード(または同等のオンボードグラフィックカード) RAM:1GB OS:Windows2000、2003、XP、Vista、Mac OS X 10.5 Leopard

■寸法図



単位:mm