



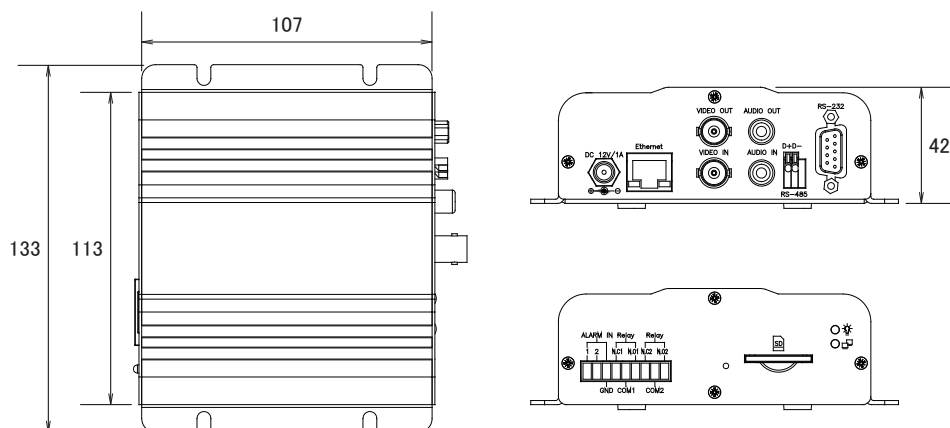
特長

- 配線に組み込むだけで通常のアナログカメラをネットワークカメラとして使用する事が可能です
- H.264、MPEG4、MJPEG圧縮方式に対応しています
- D1解像度、30FPSに対応しています
- SD/SDHCカードスロット搭載で、SD/SDHCカードに録画をする事が可能です
- PoE受電に対応していますので、PoE給電機器との組合せで電源コンセントの無い場所でも設置可能です
- 動体検知機能を搭載しています
- 双方向音声対応でマイクやスピーカを接続する事により双方向での会話が可能です
- iPhoneで映像を見ることが可能です

仕様

項目	NWB-H811
CPU	ARM9(32bit RISC)
RAM	DDR2 128MB
Flash	8MB
ループ出力	BNC×1/BNC×1
音声入力/出力	RCA×1/RCA×1
I/O	入力×2、出力×2
RS485	PTZコントロール×1
RS232	対応
イーサネット	10/100Base-T
ネットワークプロトコル	HTTP、TCP/IP、SMTP、FTP、PPPoE、DHCP、DDNS、NTP、UPnP、3GPP
フレームレート	30fps
画像解像度	720×480、704×480、352×240、176×120
画質設定	明るさ、コントラスト、彩度、色相、シャープネス
ストリーミング	H.264、MPEG4、MJPEG(3GPP)
画像オプション	スナップショット、フルスクリーンモニタリング、プライバシーマスク(最大3箇所)
映像圧縮方式	H.264、MPEG4、MJPEG(3GPP)
ビットレート調整方式	CBR、VBR
セキュリティ	パスワード保護
アラーム/イベント	3箇所の動体検知機能 イベント通知(メール、FTP、SD/SDHCカード録画、リレー) プリアラーム、ポストアラーム
ファームウェアアップグレード	HTTPモードでリモートアップグレードが可能
SDカード録画モード	動体検知、IPチェック、ネットワーク切断、スケジュール、アラーム
SDカードビデオフォーマット	AVI、JPEG
SDカード管理	ビデオ再生、削除または上書きによる消去
対応OS	Windows2000、2003、XP、Vista、7
対応ブラウザ	Internet Explorer 6.0以上
推奨動作環境	Intel Dual Core 1.66GHz、RAM:1.024MB、Graphic card:128MB
必要動作環境	Intel Celeron 2.8G、RAM:512MB、Graphic card:64MB
電源	PoE(IEEE802.3af)、DC12V
消費電流・消費電力	360mA、4W
外形寸法	134(幅)×42(高)×107(奥)mm
認可	FCC、CE

■ 寸法図



単位:mm