

特長

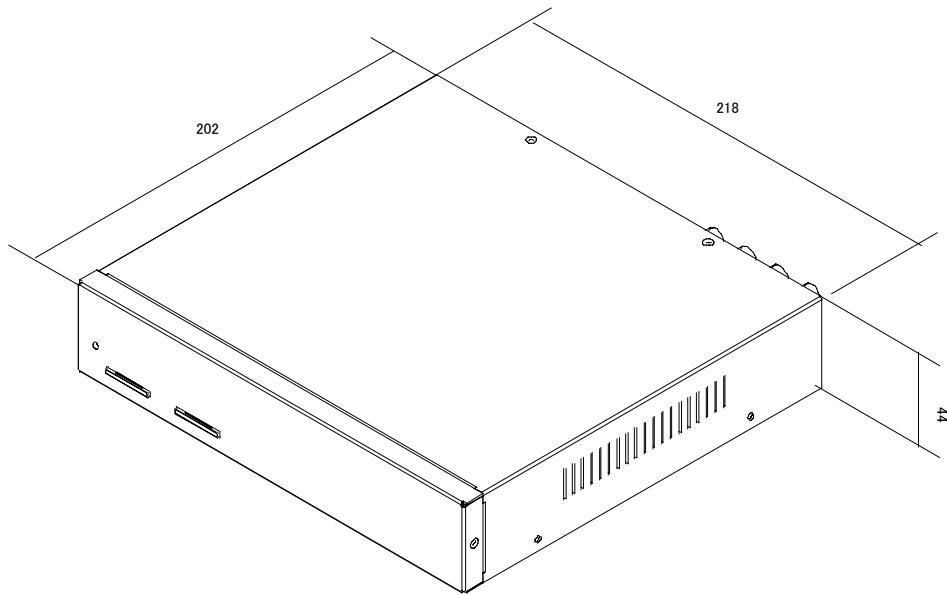


- 配線に組み込むだけでAHD/TVI/アナログカメラをネットワークカメラとして使用する事が可能です
 - H.264、MPEG4、MJPEG圧縮方式に対応しています
 - 1080p解像度、30FPSに対応しています
 - SD/SDHCカードスロット搭載で、SD/SDHCカードに録画をする事が可能です
 - 双方向音声対応でマイクやスピーカを接続する事により双方向での会話が可能です
- ※電源アダプター付属

仕様

項目	NVS-AH04
映像入力	BNC × 4
音声入力/出力	入力 × 4 (RCA)、出力 × 1 (RCA)
I/O	入力 × 2、出力 × 1
RS485	PTZコントロール × 1
RS232	—
イーサネット	10/100Base-T
ネットワークプロトコル	IPv6、IPv4、HTTP、HTTPS、SNMP、QoS/DSCP、Access list、RTSP、TCP/IP、UDP、SMTP、FTP、PPPoE、DHCP、DDNS、NTP、UPnP、SMB、Bonjour
フレームレート	30fps
画像解像度	NTSC 1920 × 1080、1280 × 720、720 × 480、704 × 480、352 × 240、176 × 144 PAL 1920 × 1080、1280 × 720、720 × 576、704 × 576、352 × 288、176 × 144
画像設定	明るさ、コントラスト、彩度、色相、シャープネス
画像オプション	スナップショット、フルスクリーンモニタリング、プライバシーマスク(最大3箇所)
映像圧縮方式	H.264、MJPEG
ビットレート調整方式	CBR、VBR
セキュリティ	パスワード保護
アラーム/イベント	3箇所の動体検知機能、イベント通知(メール、FTP、SD/SDHCカード録画、リレー)
ファームウェアアップグレード	HTTPモードでリモートアップグレードが可能
SDカード録画モード	動体検知、IPチェック、ネットワーク切断、スケジュール、アラーム
SDカードビデオフォーマット	AVI、JPEG
SDカード管理	ビデオ再生、削除または上書きによる消去
対応OS	Windows7以降のOS
対応ブラウザ	Internet Explorer 8.0以上
電源	DC12V
消費電流	DC12V/630mA
最大消費電力	7.5W
外形寸法	218(幅) × 44(高) × 202(奥)mm
重量	1200g

■寸法図



単位 : mm