



特長

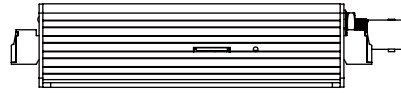
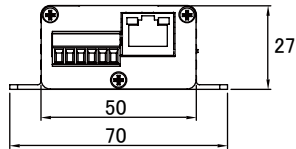
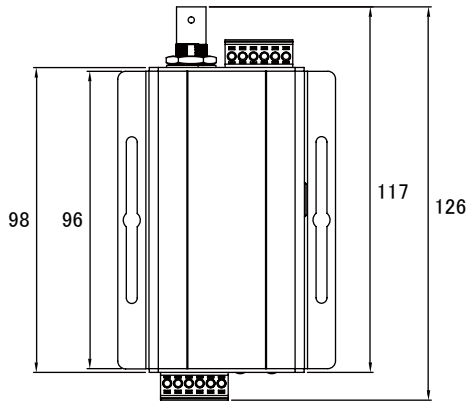
- 配線に組み込むだけでAHD/TVI/アナログカメラをネットワークカメラとして使用する事が可能です
- H.264、MPEG4、MJPEG圧縮方式に対応しています
- 1080p解像度、30FPSに対応しています
- SD/SDHCカードスロット搭載で、SD/SDHCカードに録画をする事が可能です
- PoE受電に対応していますので、PoE給電機器との組合せで電源コンセントの無い場所でも設置可能です
- 双方向音声対応でマイクやスピーカを接続する事により双方向での会話が可能です

※電源アダプターは付属していません

仕様

項目	NVS-AH01
映像入力	BNC × 1
音声入力/出力	マイク端子
I/O	入力 × 1、出力 × 1
RS485	PTZコントロール × 1
RS232	—
イーサネット	10/100Base-T
ネットワークプロトコル	IPv6、IPv4、HTTP、HTTPS、SNMP、QoS/DSCP、Access list、IEEE802.1X、RTSP、TCP/IP、UDP、SMTP、FTP、PPPoE、DHCP、DDNS、NTP、UPnP、SMB、Bonjour
フレームレート	30fps
画像解像度	1080p: 1920 × 1080、1280 × 720、640 × 480、320 × 240、176 × 144 960H: NTSC 960 × 480、704 × 480、352 × 240、176 × 144 PAL 960 × 576、704 × 576、352 × 288、176 × 144 760H: NTSC 720 × 480、704 × 480、352 × 240、176 × 144 PAL 720 × 576、704 × 576、352 × 288、176 × 144
画像設定	明るさ、コントラスト、彩度、色相、シャープネス
画像オプション	スナップショット、フルスクリーンモニタリング、プライバシーマスク(最大3箇所)
映像圧縮方式	H.264、MJPEG
ビットレート調整方式	CBR、VBR
セキュリティ	パスワード保護
アラーム/イベント	3箇所の動体検知機能、イベント通知(メール、FTP、SD/SDHCカード録画、リレー)
ファームウェアアップグレード	HTTPモードでリモートアップグレードが可能
SDカード録画モード	動体検知、IPチェック、ネットワーク切断、スケジュール、アラーム
SDカードビデオフォーマット	AVI、JPEG
SDカード管理	ビデオ再生、削除または上書きによる消去
対応OS	Windows7以降のOS
対応ブラウザ	Internet Explorer 6.0以上
電源	PoE (IEEE802.3af)、DC12V
消費電流	DC12V/400mA
最大消費電力	5W
外形寸法	50(幅) × 27(高) × 97.9(奥)mm
重量	200g

■ 寸法図



単位 : mm