



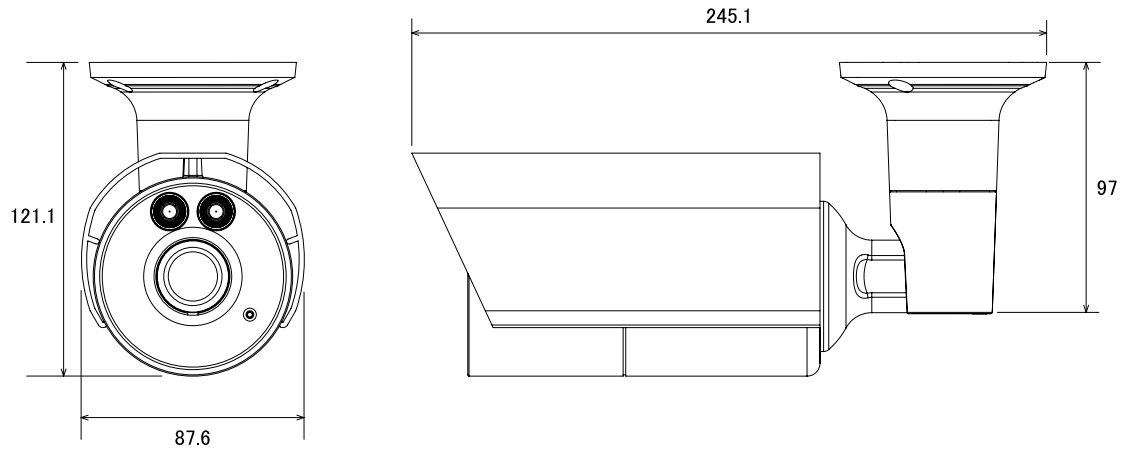
特長

- 壁面/天井吊り下げ両方の取り付けに対応しています
- WDR機能搭載で、逆光等の明暗差が大きな場所でも鮮明な映像を映し出します
- ソリッドライトシリーズの赤外線LEDで、明るさの自動調整とLEDの長寿命化が可能です
- MicroSDカードスロット搭載で、MicroSDカードに録画をすることが可能です(※一部動作に制限があります)
- IP66規格準拠で防水、防塵性に優れています

仕様

項目	NVP552D
イメージセンサー	1/2.8" Sony CMOS image Sensor
解像度	1920 × 1080
映像圧縮方式	H.264 (Main Profile)、MJPEG
フレームレート	1920 × 1080:30フレーム
レンズ	f=2.8~12mm/F1.4~2.8
撮影範囲	水平103° × 垂直54° ~ 水平31° × 垂直17°
S/N比	48dB以上 (AGC off)
赤外線LED	有 (ソリッドライト)
赤外線照射距離	最大35m (エンハンスモード時)
被写体最低照度	0.1Lux/F1.4~2.8 (赤外線照射により0Lux)
シャッター速度	1/7.5 (Slow shutter) ~ 1/10,000秒
ICR 機能	有
デイナイト機能	有
WDR	有
フリッカレス機能	有
ノイズリダクション機能	有
アナログ映像出力	—
オーディオ	ライン入力 × 1 (3.5mm ステレオジャック)、ライン出力 × 1 (3.5mm ステレオジャック)
最大リモートログイン数	10
ネットワークプロトコル	DDNS、PPPoE、DHCP、NTP、SNTP、TCP/IP、ICMP、SMTP、FTP、HTTP、RTP、RTSP、RTCP、IPv4、Bonjour、UPnP、DNS、UDP、IGMP、QoS、SNMP
Wi-Fi	—
ONVIF	対応 (Profile S)
推奨ブラウザ	Internet Explorer
オンボードストレージ	MicroSD カードスロット (SD/SDHC/SDXC 64GB 以下)
アラーム	入力 × 1 / 出力 × 1
防水機能	IP66
耐衝撃機能	—
電源	PoC、DC12V/1A
消費電力	PoC : 11.5W、DC12V : 8.8W (±10%)
消費電流	733mA (±10%)
動作可能周囲環境	-20 ~ 50 度、湿度 80% 以下
外形寸法	87.6 (径) × 245.1 (奥) mm
重量	1.5kg

■ 寸法図



単位 : mm