



特長

- フルHD(1920×1080)解像度を有する2メガピクセルカメラです
- 光学10倍レンズを搭載しています。デジタルズームと合わせて最大160倍までズームアップが可能です
- H.264、MJPEG圧縮方式に対応しています
- WDR機能搭載で、逆光等の明暗差が大きな場所でも、暗いところは明るく、明るいところは暗くし、鮮明かつ自然な映像を映し出します
- ダイナミックDNS対応で固定IPアドレスが不要です
- PoE受電に対応していますので、PoE給電機器との組み合わせで電源コンセントの無い場所でも設置可能です
- ONVIFに対応しています
- iPhone、iPad、Android携帯からカメラの設定とライブ映像の閲覧が可能です

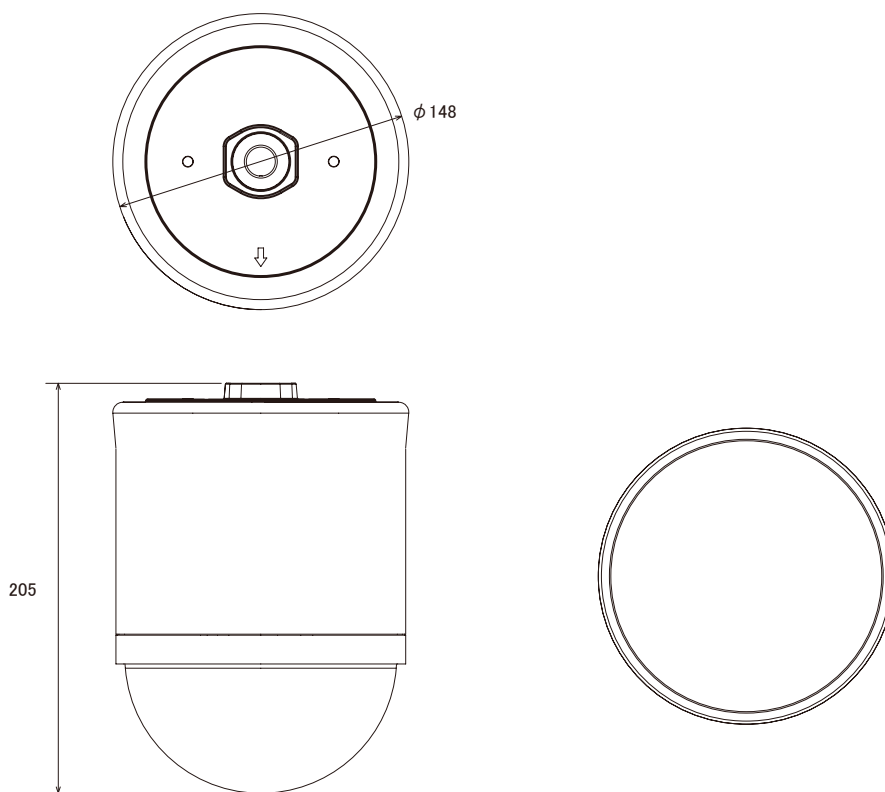
仕様

項目	NVM571
品名	2メガピクセル10倍光学ズームWDRスピードドームネットワークカメラ
品番	NVM571
イメージセンサー	1/2.9インチ SONY CMOS イメージセンサー
画素数	1920×1080
画像解像度	1080p～CIF
映像圧縮方式	H264、MJPEG
フレームレート	30fps
被写体最低照度	0.1Lux/F2.0
シャッタースピード	1/60 (1/50) ～ 1/100,000 秒
S/N 比	48dB 以上 (AGC off)
レンズ	f6.0 ～ 60.0mm/F2.0 ～ F2.8
撮影範囲	水平 47.3°×垂直 27.5°～水平 53°×垂直 30°
パン（左右）動作角度	360°
パンスピード	120° / 秒
チルト（上下）動作角度	90°
チルトスピード	90° / 秒
ズーム比	10倍光学ズーム
最大ズーム速度	約3秒
デジタルズーム	16倍
WDR	有り
ホワイトバランス	有り
AGC	有り
IRIS モード	有り
輪郭補正	有り
プリセット	最大16
シーケンスグループ	最大4グループ (1グループ最大16プリセット)
外部アラーム I/O	有り (入力×1、出力×1)
ビデオストリーミング	同時4ストリーミング
LAN 伝送速度	10/100 Based-T
ネットワークプロトコル	DDNS、PPPoE、DHCP、NTP、SNTP、TCP/IP、ICMP、SMTP、FTP、HTTP、RTP、RTSP、RTCP、IPv4、Bonjour、UPnP、DNS、UDP、IGMP、QoS
ユーザー数	10人

■仕様

項目	NVM571
セキュリティ	ユーザー権限管理（パスワード保護）、IP アドレスフィルタリング、ダイジェスト認証
モーション検知	有り
イベント通知	FTP/Email/SMS
RTC（リアル・タイム・クロック）	有り
リモートアクセス	IE7以降、専用アプリケーション
クライアント PC CPU	Intel core i3 以上、または同等の AMD CPU
クライアント PC RAM	2GB
クライアント PC OS	Windows XP、Vista、7
クライアント PC その他	DirectX 9.0 以降、AGP graphics card Direct Draw 32MB RAM
動作可能周囲温度	-20 ~ 40 度
電源	PoE、DC12V/1A
消費電力	11.25W（PoE）、最大 9W（DC12V）
外形寸法	206（高）× 147（径）mm（ブラケットを除く）

■寸法図



単位：mm