



特長

- フルHD(1920×1080)解像度を有する2メガピクセルカメラです
- H.264、MJPEG圧縮方式に対応しています
- WDR機能搭載で、逆光等の明暗差が大きな場所でも、暗いところは明るく、明るいところは暗くし、鮮明かつ自然な映像を映し出します
- 赤外線照射機能を搭載していますので暗闇での撮影も可能です
- 赤外線照射距離は最大35mです
- ソリッドライトシリーズの赤外線LEDで、明るさの自動調整とLEDの長寿命化が可能です
- ダイナミックDNS対応で固定IPアドレスが不要です
- IP66規格準拠で防水、防塵性に優れています
- MicroSDカードスロット搭載で、MicroSDカードに録画をする事が可能です
- PoE受電に対応していますので、PoE給電機器との組み合わせで電源コンセントの無い場所でも設置可能です
- ONVIF(Profile S)に対応しています
- iPhone、iPad、Android携帯からライブ映像を見ることができます

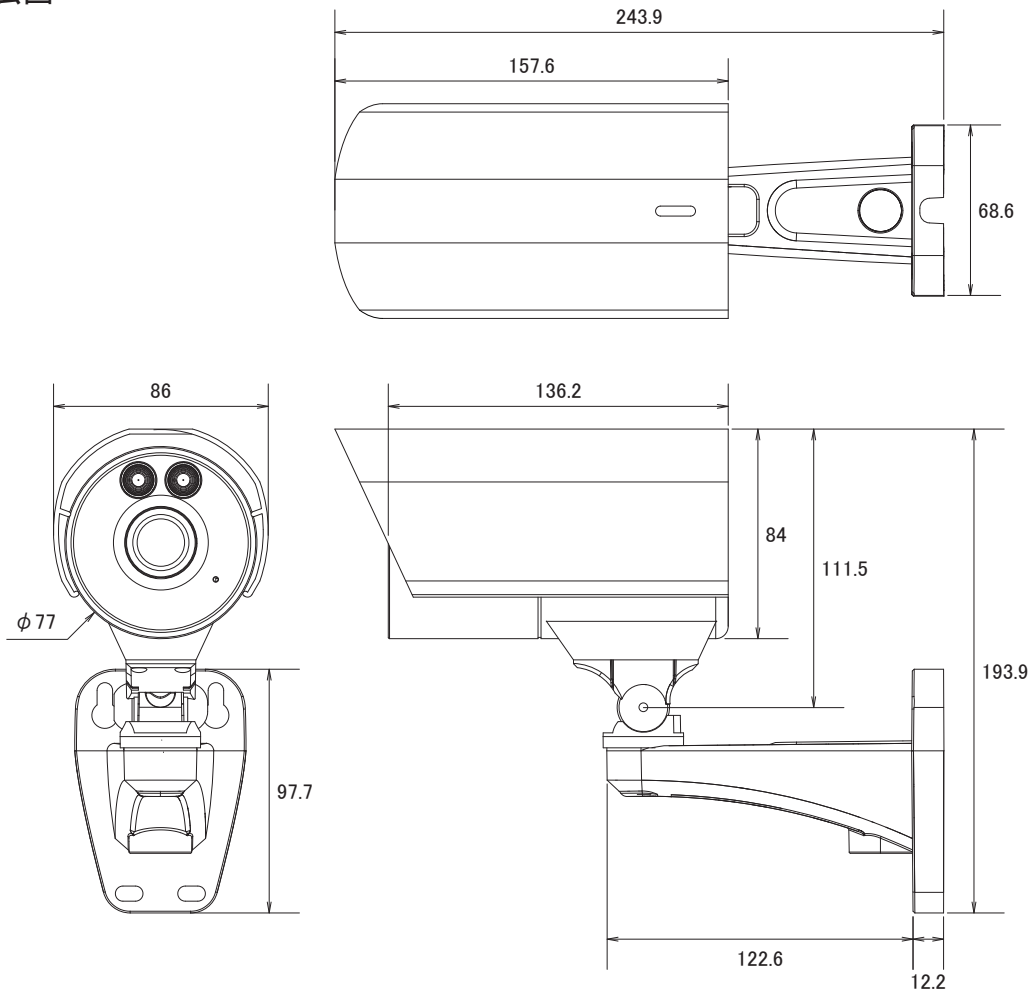
仕様

項目	NVM552B
イメージセンサー	1/2.9インチ SONY CMOS イメージセンサー
画素数	1920×1080
画像解像度	1080p～CIF
映像圧縮方式	H.264、MJPEG
フレームレート	30fps
被写体最低照度	0.1Lux/F1.4～F2.8(赤外線照射により0Lux)
シャッタースピード	1/7.5～1/10,000秒
S/N比	48dB以上(AGC off)
レンズ	f=2.8mm～12mm/F1.4～F2.8
撮影範囲	水平97.4°×垂直58.1°×対角111.7°～水平27.1°×垂直15.2°×対角31.1°
赤外線LED	2個(ソリッドライト)
赤外線照射距離	デフォルト25m(IR Enhanced Mode 最大35m)
WDR	有り
ホワイトバランス	オートホワイトバランス
AGC	自動
外部アラームI/O	有り
ビデオストリーミング	同時4ストリーミング
LAN伝送速度	10/100 Based-T(RJ45)
ネットワークプロトコル	DDNS、PPPoE、DHCP、NTP、SNTP、TCP/IP、ICMP、SMTP、FTP、HTTP、RTP、RTSP RTCP、IPv4、Bonjour、UPnP、DNS、UDP、IGMP、QoS
ユーザー数	10人
セキュリティ	ユーザー権限管理(パスワード保護)、IPアドレスフィルタリング、ダイジェスト認証
モーション検知	有り
イベント通知	FTP/Email/SMS
RTC(リアル・タイム・クロック)	有り
デジタルPTZ	有り
リモートアクセス	IE7以降、専用アプリケーション
クライアントPC CPU	Intel core i3、または同等のAMD CPU
クライアントPC RAM	2GB
クライアントPC OS	Windows XP、Vista、7
クライアントPC その他	DirectX 9.0以降、AGP graphics card Direct Draw 32MB RAM

■仕様

項目	NVM552B
オンボードストレージ	MicroSDカードスロット
動作可能周囲温度	-20~40度
電源	PoE(IEEE802.3af)、DC12V/1A
消費電流	700mA
消費電力	10.5W(PoE)、8.4W(DC12V)
外形寸法	86(幅)×194(高)×244(奥)mm

■寸法図



単位:mm