



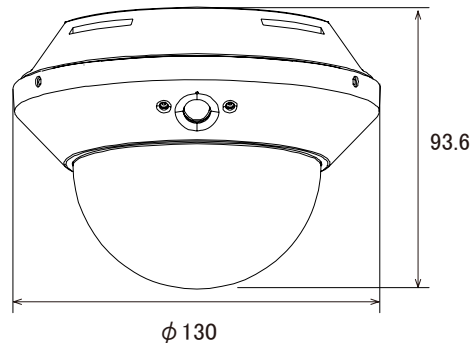
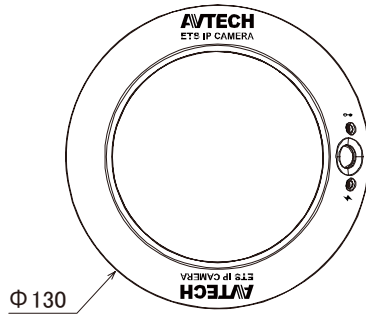
## 特長

- 3箇所の可動軸によるレンズ調整機構で天井と壁どちらにでも設置可能です
- MicroSDカードスロット搭載で、MicroSDカードに録画をする事が可能です(※一部動作に制限があります)
- 独自ドメインのDDNSをサポートしています(.ddns.eagleeyes.jp)
- 専用アプリケーションで、iOS/Android端末からモニタリングできます(EagleEyes)
- ソリッドライトシリーズの赤外線LEDで、明るさの自動調整とLEDの長寿命化が可能です

## 仕様

項目	NVM428E
イメージセンサー	1/2.9" CMOS image sensor
解像度	1920 × 1080
映像圧縮方式	H.264, MJPEG
フレームレート	30fps
レンズ	f=3.8mm/F1.5
撮影範囲	水平 73.2° × 垂直 42.8°
S/N 比	48dB以上 (AGC Off)
赤外線 LED	有
赤外線照射距離	20m(エンハンストモード時)
被写体最低照度	0.1Lux/F1.5 (赤外線照射により0Lux)
シャッター速度	1/7.5~1/10,000
ICR 機能	有
デイナイト機能	有
WDR	DWDR
フリッカーレス機能	有
ノイズリダクション機能	有
アナログ映像出力	-
オーディオ	内蔵マイク × 1、ライン入力 × 1(3.5mm ステレオジャック)/ライン出力 × 1(3.5mmステレオジャック)
最大リモートログイン数	10
ネットワークプロトコル	DDNS, PPPoE, DHCP, NTP, SNTP, TCP/IP, ICMP, SMTP, FTP, HTTP, RTP, RTSP, RTTCP, IPv4, Bonjour, UpnP, DNS, UDP, IGMP, QoS, SNMP
Wi-Fi	-
ONVIF	対応 (ProfileS)
推奨ブラウザ	Internet Explorer7以上
オンボードストレージ	MicroSDカードスロット (SD/SDHC/SDXC 64GB以下)
アラーム	入力 × 1/出力 × 1
防水機能	-
耐衝撃機能	-
電源	PoE (IEEE802.3af)、DC12V/500mA
消費電力	PoE (IEEE802.3af) : 4.11W、DC12V : 3.29W
消費電流	274mA
動作可能周囲環境	0~40度、湿度60%以下
外形寸法	130(幅) × 93.6(高)mm
重量	750g

■ 寸法図



単位 : mm