



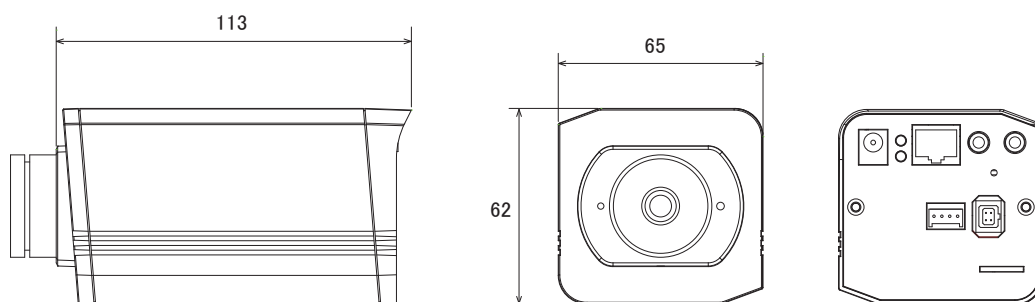
特長

- フルHD(1920×1080)解像度を有する2メガピクセルカメラです
- H.264、MPEG4、MJPEG圧縮方式に対応しています
- iPhone、iPad、Android携帯からカメラの設定が可能です
- ダイナミックDNS対応で固定IPアドレスが不要です
- マイクを内蔵しています
- PoE受電に対応していますので、PoE給電機器との組み合わせで電源コンセントの無い場所でも設置可能です
- MicroSDカードスロット搭載で、MicroSDカードに録画をする事が可能です
- ONVIFに対応しています
- iPhone、iPad、Android携帯からライブ映像を見ることができます

仕様

イメージセンサー	1/2.9インチ SONY H.R. イメージセンサー
画素数	1920×1080
画像解像度	1080p(1920×1080)～QVGA(320×240)
映像圧縮方式	H.264、MPEG4、MJPEG
フレームレート	30fps
被写体最低照度	0.1Lux/F1.5
シャッタースピード	1/60(1/50)～1/100,000秒
S/N比	48dB以上 (AGC off)
ホワイトバランス	オートホワイトバランス
AGC	有り
外部アラームI/O	有り
音声入出力	内蔵マイク×1
LAN伝送速度	10/100 Based-T (RJ45)
ネットワークプロトコル	DDNS、PPPoE、DHCP、NTP、SNTP、TCP/IP、ICMP、SMTP、FTP、HTTP、RTP、RTSP、UPnP、RTCP、IPv4、Bonjour、DNS、UDP、IGMP、QoS
ユーザー数	10人
セキュリティ	ユーザー権限管理(パスワード保護)、IPアドレスフィルタリング、ダイジェスト認証
モーション検知	有り
イベント通知	FTP/Email
RTC (リアル・タイム・クロック)	有り
デジタルPTZ	有り
リモートアクセス	IE 7以降、専用アプリケーション
クライアントPC CPU	Pentium 4 CPU 1.3 GHz、または同等のAMD CPU
クライアントPC RAM	2GB
クライアントPC OS	Windows XP、Vista、7
クライアントPC その他	DirectX 9.0以降、AGP graphics card Direct Draw 32MB RAM
オンボードストレージ	MicroSDカードスロット
動作可能周囲温度	0～40度
電源	PoE(IEEE802.3af)、DC12V/1A
消費電力	4.81W(PoE)、3.84W(DC12V)
外形寸法	65(幅)×62(高)×113(奥)mm

■ 寸法図



単位: mm