



特長

- UXGA(1600×1200)解像度を有する2メガピクセルカメラです
- H.264、MPEG4、MJPEG圧縮方式に対応しています
- PoE受電に対応していますので、PoE給電機器との組合せで電源コンセントの無い場所でも設置可能です
- SD/SDHCカードスロット搭載で、SD/SDHCカードに録画をする事が可能です
- 双方向音声対応で、スピーカーを接続する事により、双方向での会話が可能です
- アナログ映像出力端子を搭載しています
- iPhoneで映像を見る事が可能です

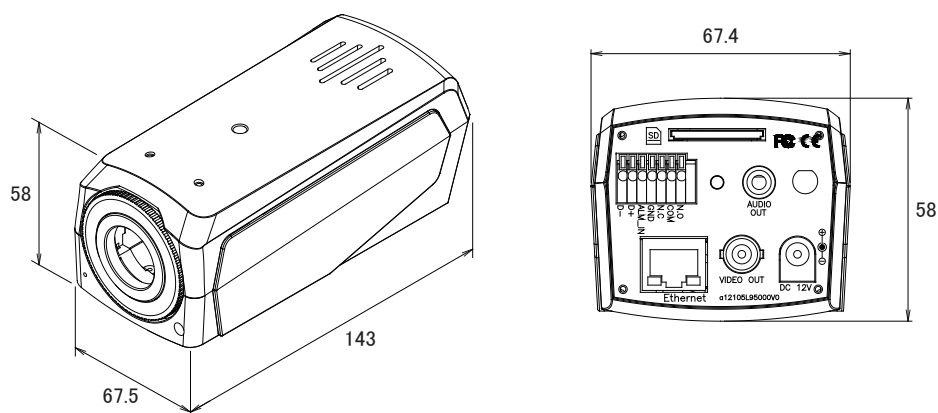
仕様

項目	NTCP-MH802
イメージセンサー	1/3インチ 2メガピクセル Micron CMOS
画素数	1600×1200
被写体最低照度	0.5Lux(カラー時)、0.1Lux(モノクロモード時)
レンズマウント	CS
同期方式	内部同期
IRカットフィルター	有り
画像設定	明るさ、コントラスト、シャープネス、ナイトモード
動体検知機能	有り(3箇所)
シャッター速度	自動
フリッカレス機能	有り
BLC	有り
AGC	有り
ホワイトバランス	オートホワイトバランス
S/N比	42dB以上
映像圧縮方式	H.264、MPEG4、MJPEG
画像解像度	UXGA(1600×1200)、SXGA(1280×1024)、Quad-VGA(1280×960)、HD720(1280×720)、SVGA(800×600)、VGA(640×480)、QVGA(320×240)
ビットレート調整方式	VBR、CBR
フレームレート	UXGA:15fps、SXGA:22fps、Quad-VGA:25fps、HD720:30fps
ストリーミング1	H.264またはMJPEG
ストリーミング2	H.264またはMJPEG
ストリーミング3	MPEG4(3GPPのみ)
音声入出力圧縮方式	G.711
音声ライン入力	内蔵マイク
音声ライン出力	1
アラーム入出力	デジタル入力×1、デジタル出力×1
リセットボタン	有り
LED	電源とネットワークリンク表示
外部I/O入出力端子	1
シリアルポート	RS-485
イーサネット	10/100Base-T
ネットワークプロトコル	HTTP、TCP/IP、UDP、SMTP、FTP、PPPoE、DHCP、DDNS、NTP、UPnP、3GPP
対応ブラウザ	Internet Explorer 6.0以上
SDK	有り

■仕様

項目	NTCP-MH802
セキュリティ	パスワード保護
動作可能周囲温度	0~40度
電源	PoE (IEEE802.3af) Class3、DC12V
消費電流・消費電力	450mA、5.5W
外形寸法	67.5(幅) × 58(高) × 143(奥)mm
重量	450g
認可	FCC、CE

■寸法図



単位:mm