



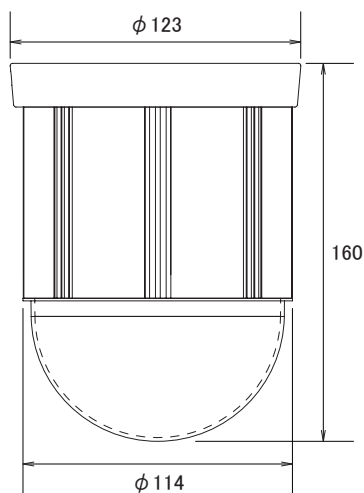
特長

- 光学10倍レンズを搭載しています。デジタルズームと合わせて最大100倍までズームアップが可能です。
- モニターしたい位置やパン、チルト、ズーム等の動作を64ヶ所までプリセット可能です
- デイトナイト機能搭載で、昼間はカラー、夜間など暗くなると自動的に高感度の白黒撮影に切り替える事ができます

仕様

項目	NSZ110DN-IU
イメージセンサー	1/4インチ Sony Color Super HAD CCD
解像度	520TVライン
被写体最低照度	0.7Lux/F1.8(カラー時)、0.02Lux/F1.8(モノクロモード時)
画素数	38万画素
S/N比	50dB以上
ホワイトバランス	ATW/AWB/Manual
レンズ	10倍光学レンズ f=3.8~38mm/F1.8~2.8
撮影範囲	水平50.7° × 垂直39.1° ~ 水平5.4° × 垂直4.1°
デジタルズーム	10倍
オートフォーカス	有り
デジタルスローシャッター	有り(2~128)
パン(左右)動作角度	0~360°(エンドレス回転)
チルト(上下)動作角度	0~90°
ナビゲーションスピード	0.5~240°/秒(速度可変)
プリセットサーチ	300°/秒
プリセット	64ヶ所(4グループ)
デュエルタイム	1、5、10、30秒
リモートコントロール	RS485
プロトコル	PELCO-D、PELCO-P
ポーレート	2400、4800、9600
カメラID	1~255
電源	DC12V/1.5A
消費電力	12W
動作可能周囲温度	-10~50度、湿度20~85%
外形寸法	114(径) × 160(高)mm
付属ブラケット	天井埋め込み金具
オプションブラケット	壁面取り付け型、天井吊り下げ型

■寸法図



単位:mm