



## 特長

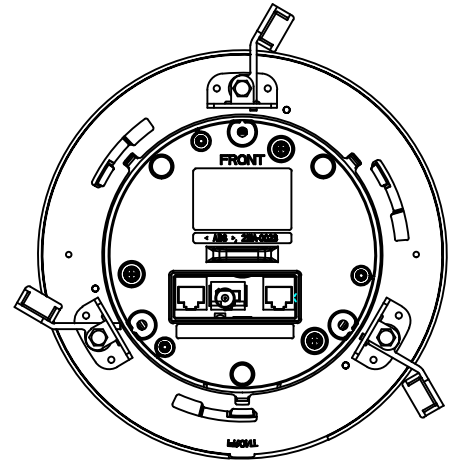
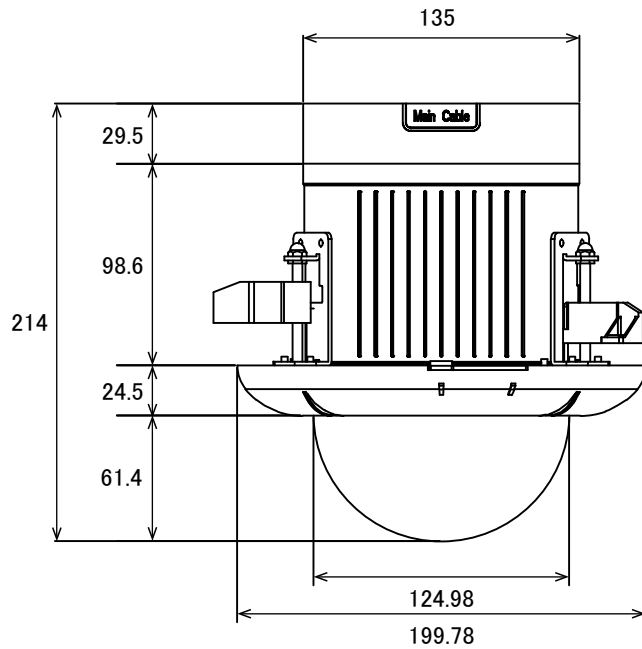
- 光学ズーム20倍レンズを搭載しています。デジタルズームと合わせて最大240倍までズームアップが可能です
- パン(水平)の動作は360° エンドレス回転でスムーズなコントロールが可能です
- 最大300mの長距離配線に対応します

※配線距離、配線ケーブルの種類によって映像が劣化する場合があります

## 仕様

項目	NSZ-TVI120-IUIC
イメージセンサー	1/3インチ Panasonic CMOS Sensor
解像度	TVI: 1920 × 1080 (1080P)・1280 × 720 (720P)、CVBS: 700TVL
レンズ	f=4.7~94.0mm / F1.6~3.5
撮影範囲	水平54.1° × 垂直41.9° ~ 水平2.9° × 垂直2.2°
ズーム	光学ズーム: 20倍/デジタルズーム: 12倍(トータルズーム240倍)
S/N比	50dB
赤外線LED	—
赤外線照射距離	—
被写体最低照度	カラー時: 0.125Lux/F1.6、モノクロ時: 0.025Lux/F1.6 (DSS時)
シャッター速度	1/8~1/30,000
パン/チルト動作角度	360° (エンドレス)/90°
プリセット	209ヶ所
ICR機能	有
OSD機能	有
デイナイト機能	有
WDR	有(DWDR)
フリッカレス機能	有
ノイズリダクション機能	有
アナログ映像出力	有(BNC × 1)
オーディオ	—
リモートコントロール	RS-485
プロトコル	PELCO P・D
ボーレート	2400/4800/9600
アラーム	入力 × 3/リレー出力 × 1
防水機能	—
耐衝撃機能	—
電源	DC12V、AC24V
消費電力	12W
消費電流	DC12V: 1.3A、AC24V: 1.0A
動作可能周囲環境	0~40度、湿度90%未満
外形寸法	199.8(径) × 239(高)mm
重量	1600g ※ブラケットは除く

■ 寸法図



単位 : mm