



特長

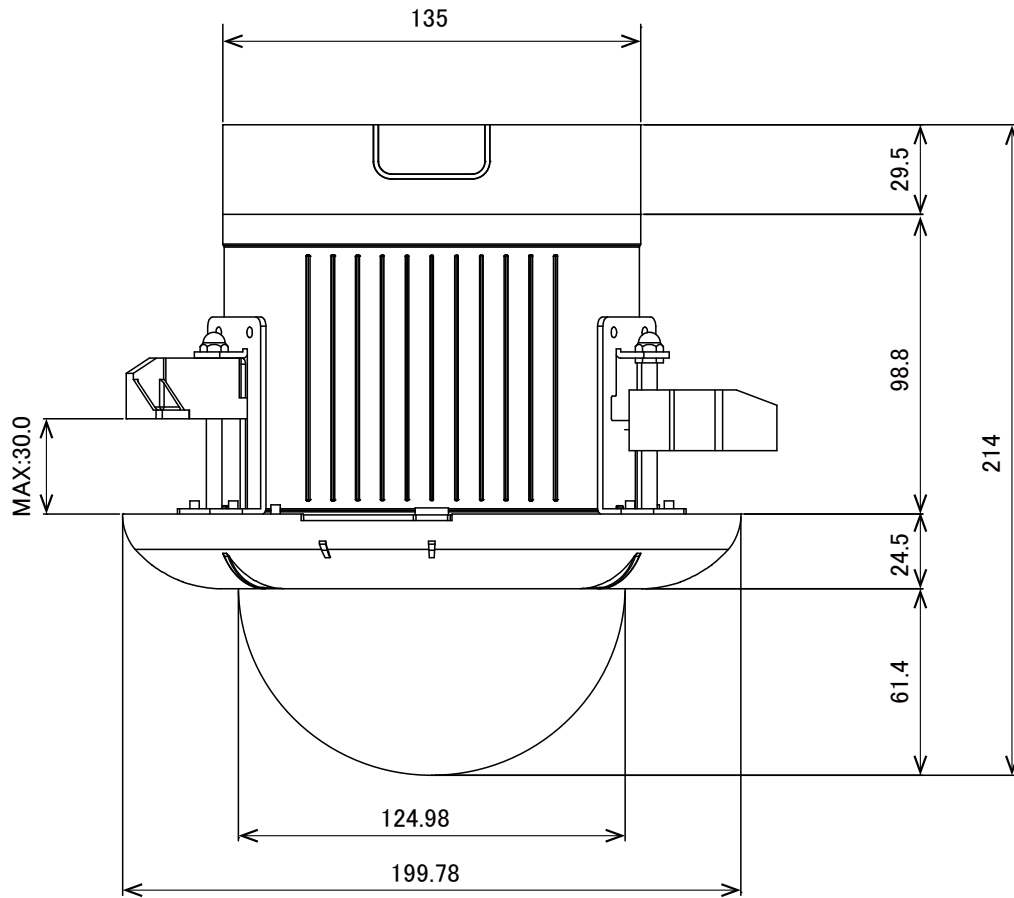
- 光学ズーム30倍レンズを搭載しています。
デジタルズームと合わせて最大360倍までズームアップが可能です
- パン（水平）の動作は360° エンドレス回転でスムーズなコントロールが可能です
- 最大400mの長距離配線に対応します

※配線距離、配線ケーブルの種類によって映像が劣化する場合があります

仕様

項目	NSZ-AHD130-IUIC
イメージセンサー	1/3インチ Panasonic CMOS
解像度	AHD : 1920 × 1080 (1080P)・1280 × 720 (720P)、CVBS : 700TVL
レンズ	f = 4.3 ~ 129mm / F1.6~4.7
撮影範囲	水平65.1° × 垂直38.4° ~ 水平2.3° × 垂直1.3°
ズーム	光学ズーム : 30倍 / デジタルズーム : 12倍（トータルズーム360倍）
S/N比	50 dB
赤外線LED	-
赤外線照射距離	-
被写体最低照度 (50IRE)	カラー時 : 0.002Lux (DSS On)、モノクロ時 : 0.0001Lux (DSS On)
シャッター速度	1/8 ~ 1/30,000
パン/チルト動作角度	360°（エンドレス） / 90°
プリセット	255
ICR機能	有
OSD機能	有
デイナイト機能	有
WDR	有
フリッカーレス機能	有
ノイズリダクション機能	有
アナログ映像出力	有 (BNC × 1)
オーディオ	-
リモートコントロール	RS-485
プロトコル	PELCO P・D・C
ボーレート	2400 / 4800 / 9600
アラーム	入力 × 3 / リレー出力 × 1
防水機能	-
耐衝撃機能	-
電源	DC12V
消費電力	12W
消費電流	1.0A
動作可能周囲環境	温度 : 0 ~ 40.0°C、湿度 : 90.0%未満（結露なし）
外形寸法	199.7(径) × 214.0(高)mm
重量	1.6 kg

■ 寸法図



単位 : mm