



### 特長

- 圧縮方式Ultra265※1対応で、従来のNVRよりも効率良く録画ができます。
- PoE給電LANポートを搭載しており、IPカメラからのLANケーブルを直接接続ができます。
- 長距離伝送モードを有効にすることで、最大250m※2のLAN配線が可能です。
- プラグアンドプレイ機能により複雑なネットワーク設定をせずに接続ができます。
- ONVIF対応の主流カメラをサポートしています。
- iOS/Android端末からライブ映像を見ることができます。(Smart Phone APP: Guard Viewer)

※1 メーカー独自の高度映像圧縮技術(対応カメラに限ります)

※2 伝送速度が10Mbpsに制限されます(配線状況、LANケーブルの種類によって伝送距離が短くなる場合があります)

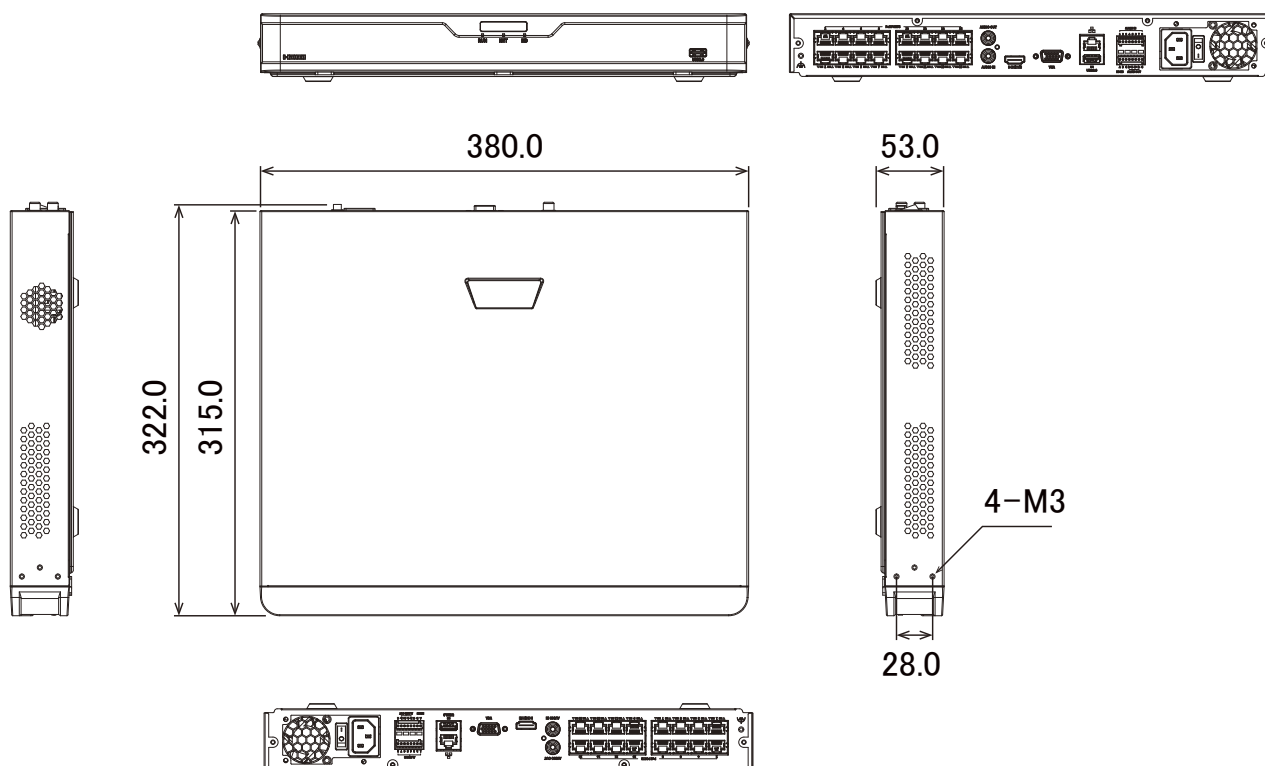
### 仕様

| 項目            | NSU2016  |
|---------------|--|
| 搭載OS          | Linux  |
| 映像圧縮形式        | Ultra265、H.265、H.264   |
| 登録可能カメラ台数     | 16チャンネル(PoE×16)  |
| 映像出力          | HDMI(4K)×1、VGA(1920×1080)×1  |
| デコード機能        | <AI機能オフ><br>12MP:30fps×2、8MP:30fps×2、4MP:30fps×4、1080P:30fps×10、720P:30fps×16<br><AI機能オン><br>8MP:30fps×2、4MP:30fps×4、1080P:30fps×8、720P:30fps×16 |
| 録画解像度         | 12MP、8MP、6MP、5MP、4MP、3MP、<br>1080P、960P、720P、D1、2CIF、CIF   |
| 標準内蔵HDD容量     | 2TB  |
| 対応可能HDD最大容量   | 10TB×2   |
| 搭載可能ハードディスク台数 | 3.5インチ×2   |
| RAIDレベル       | なし   |
| カメラによるAI機能    | 顔検出、車両検出、侵入検知、クロスライン検知、エリア進入、エリア退出、<br>ウルトラモーション検知、人流カウント、群衆密度監視、交通監視<br>※接続するカメラによって対応する機能が異なります<br>※設置状況・環境要因により精度が低下したり検知しない場合があります           |
| NVRによるAI機能    | 顔検知、顔認証、クロスライン検知、侵入検知、エリア侵入、エリア退出、ウルトラモーション検出<br>※設置状況・環境要因により精度が低下したり検知しない場合があります   |
| 録画モード         | 一般/イベント/モーション検知/アラーム   |
| 再生コントロール      | 再生/一時停止/停止/巻き戻し/早送り  |
| 表示パターン        | 全画面/4分割/6分割/8分割/9分割/16分割   |
| I/Oインターフェイス   | USB2.0×1、USB3.0×1、RS485、アラーム入力×8/アラーム出力×2  |
| オーディオ         | 入力:RCA×1、出力:RCA×1  |
| LAN伝送速度       | 10/100/1000Mbps(RJ45×1)  |
| ネットワークプロトコル   | TCP/IP、P2P、NTP、DHCP、PPPoE、HTTP、HTTPS、<br>DNS、DDNS、SNMP、SMTP、RTSP、IPv4  |
| リモートクライアント    | IE10/11、Firefox、Chrome、Edge  |
| ONVIF         | ONVIF24.06rev.84   |
| 電源            | AC100~240V   |
| 消費電力          | 12W以下(HDDを除く)  |
| PoE           | 16ポート、IEEE802.3af/at合計出力240W(1ポート最大30W)  |

### ■ 仕様

| 項目       | NSU2016                         |
|----------|---------------------------------|
| 動作可能周囲環境 | 温度：-10.0～55.0℃、湿度：90.0%以下（結露なし） |
| 外形寸法     | 380.0(幅) × 53.0(高) × 322.0(奥)mm |
| 重量       | 2.7kg(HDDを除く)                   |

### ■ 寸法図



単位：mm