



特長

- 圧縮方式Ultra265※1対応で、従来のNVRよりも効率良く録画ができます。
- PoE給電LANポートを搭載しており、IPカメラからのLANケーブルを直接接続ができます。
- 長距離伝送モードを有効にすることで、最大250m※2のLAN配線が可能です。
- プラグアンドプレイ機能により複雑なネットワーク設定をせずに接続ができます。
- ONVIF対応の主流カメラをサポートしています。
- iOS/Android端末からライブ映像を見ることができます。(Smart Phone APP: Guard Viewer)

※1 メーカー独自の高度映像圧縮技術(対応カメラに限ります)

※2 伝送速度が10Mbpsに制限されます(配線状況、LANケーブルの種類によって伝送距離が短くなる場合があります)

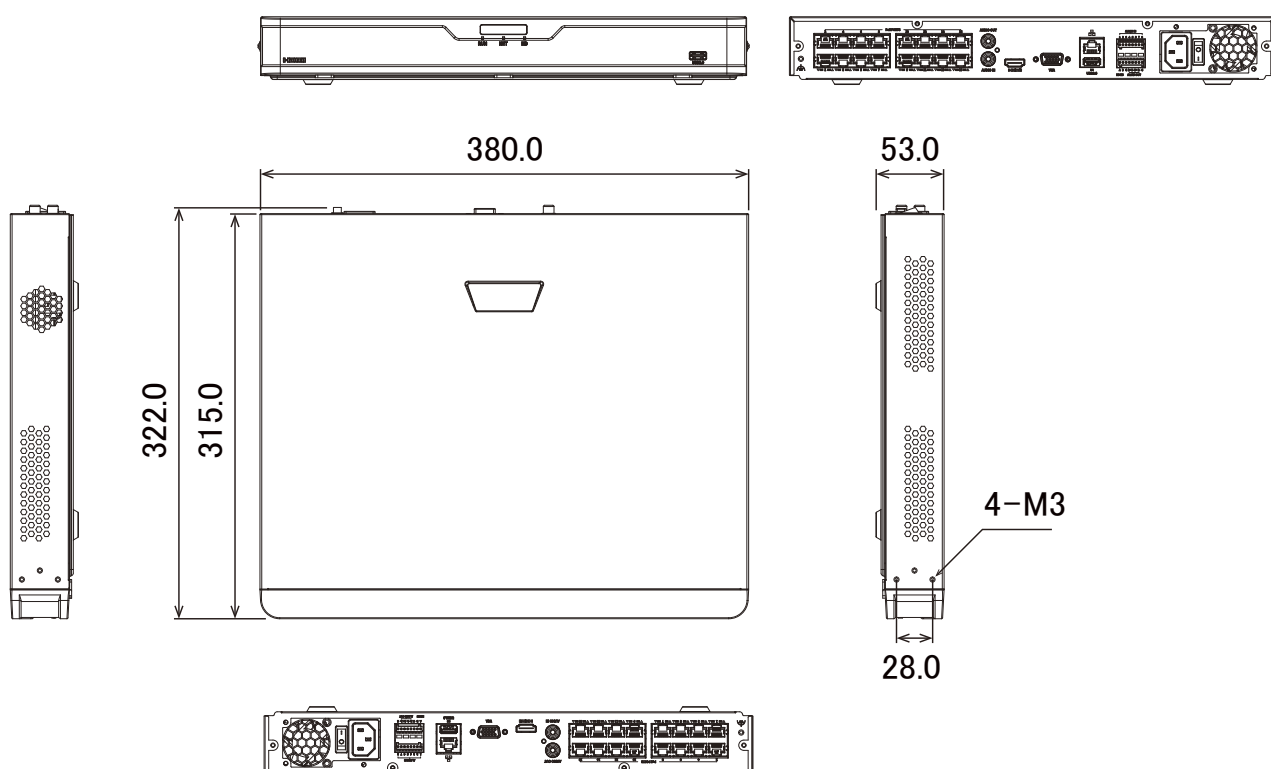
仕様

項目	NSU2008
搭載OS	Linux
映像圧縮形式	Ultra265、H.265、H.264
登録可能カメラ台数	8チャンネル(PoE×8)
映像出力	HDMI(4K)×1、VGA(1920×1080)×1
デコード機能	<AI機能オフ> 12MP:30fps×2、8MP:30fps×2、4MP:30fps×4、1080P:30fps×8 <AI機能オン> 8MP:30fps×2、4MP:30fps×4、1080P:30fps×8
録画解像度	12MP、8MP、6MP、5MP、4MP、3MP、 1080P、960P、720P、D1、2CIF、CIF
標準内蔵HDD容量	2TB
対応可能HDD最大容量	10TB×2
搭載可能ハードディスク台数	3.5インチ×2
RAIDレベル	なし
カメラによるAI機能	顔検出、車両検出、侵入検知、クロスライン検知、エリア進入、エリア退出、 ウルトラモーション検知、人流カウント、群衆密度監視、交通監視 ※接続するカメラによって対応する機能が異なります ※設置状況・環境要因により精度が低下したり検知しない場合があります
NVRによるAI機能	顔検知、顔認証、クロスライン検知、侵入検知、エリア侵入、エリア退出、ウルトラモーション検出 ※設置状況・環境要因により精度が低下したり検知しない場合があります
録画モード	一般/イベント/モーション検知/アラーム
再生コントロール	再生/一時停止/停止/巻き戻し/早送り
表示パターン	全画面/4分割/6分割/8分割/9分割
I/Oインターフェイス	USB2.0×1、USB3.0×1、RS485、アラーム入力×8/アラーム出力×2
オーディオ	入力:RCA×1、出力:RCA×1
LAN伝送速度	10/100/1000Mbps(RJ45×1)
ネットワークプロトコル	TCP/IP、P2P、NTP、DHCP、PPPoE、HTTP、HTTPS、 DNS、DDNS、SNMP、SMTP、RTSP、IPv4
リモートクライアント	IE10/11、Firefox、Chrome、Edge
ONVIF	ONVIF24.06rev.84
電源	AC100~240V
消費電力	12W以下(HDDを除く)
PoE	8ポート、IEEE802.3af/at合計出力130W(1ポート最大30W)

■ 仕様

項目	NSU2008
動作可能周囲環境	温度：-10.0～55.0℃、湿度：90.0%以下（結露なし）
外形寸法	380.0(幅) × 53.0(高) × 322.0(奥)mm
重量	2.7kg(HDDを除く)

■ 寸法図



単位：mm