



特長

- 圧縮方式Ultra265※1対応で、従来のNVRよりも効率良く録画ができます。
- PoE給電LANポートを搭載しており、IPカメラからのLANケーブルを直接接続ができます。
- 長距離伝送モードを有効にすることで、最大250m※2のLAN配線が可能です。
- プラグアンドプレイ機能により複雑なネットワーク設定をせずに接続ができます。
- ONVIF対応の主流カメラをサポートしています。
- iOS/Android端末からライブ映像を見ることができます。(Smart Phone APP: Guard Viewer)

※1 メーカー独自の高度映像圧縮技術(対応カメラに限ります)

※2 伝送速度が10Mbpsに制限されます(配線状況、LANケーブルの種類によって伝送距離が短くなる場合があります)

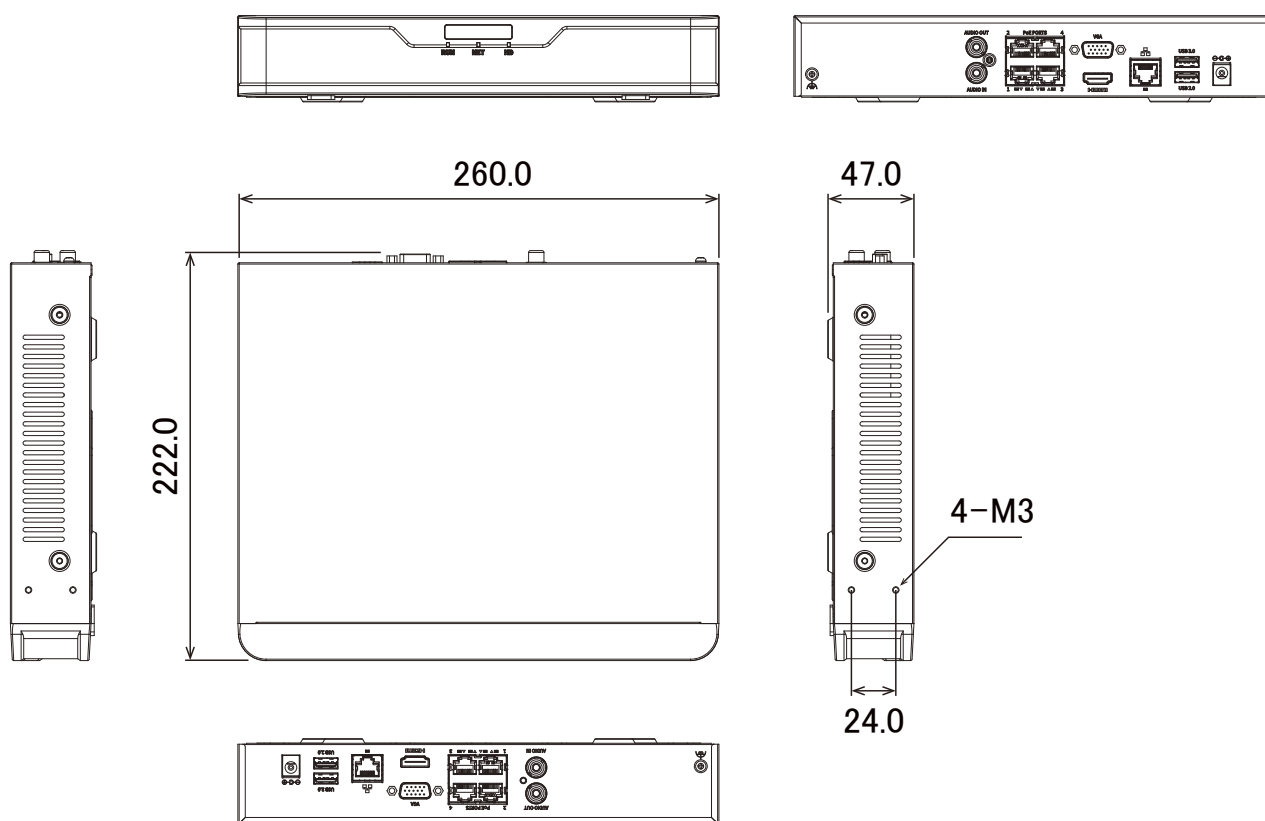
仕様

項目	NSU2004
搭載OS	Linux
映像圧縮形式	Ultra 265、H.265、H.264
登録可能カメラ台数	4 チャンネル(PoE × 4)
映像出力	HDMI(4K) × 1、VGA(1920 × 1080) × 1
デコード機能	<AI機能オフ> 12MP: 30fps × 2、8MP: 30fps × 2、4MP: 30fps × 4 <AI機能オン> 8MP: 30fps × 2、4MP: 30fps × 4
録画解像度	12MP、8MP、6MP、5MP、4MP、3MP、1080P、960P、720P、D1、2CIF、CIF
標準内蔵HDD容量	2TB
対応可能HDD最大容量	10TB × 1
搭載可能ハードディスク台数	3.5インチ × 1
RAIDレベル	なし
カメラによるAI機能	顔検出、車両検出、侵入検知、クロスライン検知、エリア進入、エリア退出、 ウルトラモーション検知、人流カウント、群衆密度監視、交通監視 ※接続するカメラによって対応する機能が異なります ※設置状況・環境要因により精度が低下したり検知しない場合があります
NVRによるAI機能	顔検知、顔認証、クロスライン検知、侵入検知、エリア侵入、エリア退出、ウルトラモーション検出 ※設置状況・環境要因により精度が低下したり検知しない場合があります
録画モード	一般/イベント/モーション検知/アラーム
再生コントロール	再生/一時停止/停止/巻き戻し/早送り
表示パターン	全画面/4分割
I/Oインターフェイス	USB2.0 × 1、USB3.0 × 1
オーディオ	入力: RCA × 1、出力: RCA × 1
LAN伝送速度	10/100Mbps (RJ45 × 1)
ネットワークプロトコル	TCP/IP、P2P、NTP、DHCP、PPPoE、HTTP、HTTPS、 DNS、DDNS、SNMP、SMTP、RTSP、IPv4
リモートクライアント	IE10/11、Firefox、Chrome、Edge
ONVIF	ONVIF24.06rev.84
電源	DC48.0V/1.36A
消費電力	12W以下 (HDDを除く)
PoE	4ポート、IEEE802.3af/at合計出力50W(1ポート最大30W)
動作可能周囲環境	温度: -10.0~55.0°C、湿度: 90.0%以下(結露なし)

■ 仕様

項目	NSU2004
外形寸法	260.0(幅) × 47.0(高) × 222.0(奥)mm
重量	2.7kg(HDDを除く)

■ 寸法図



単位：mm