



特長

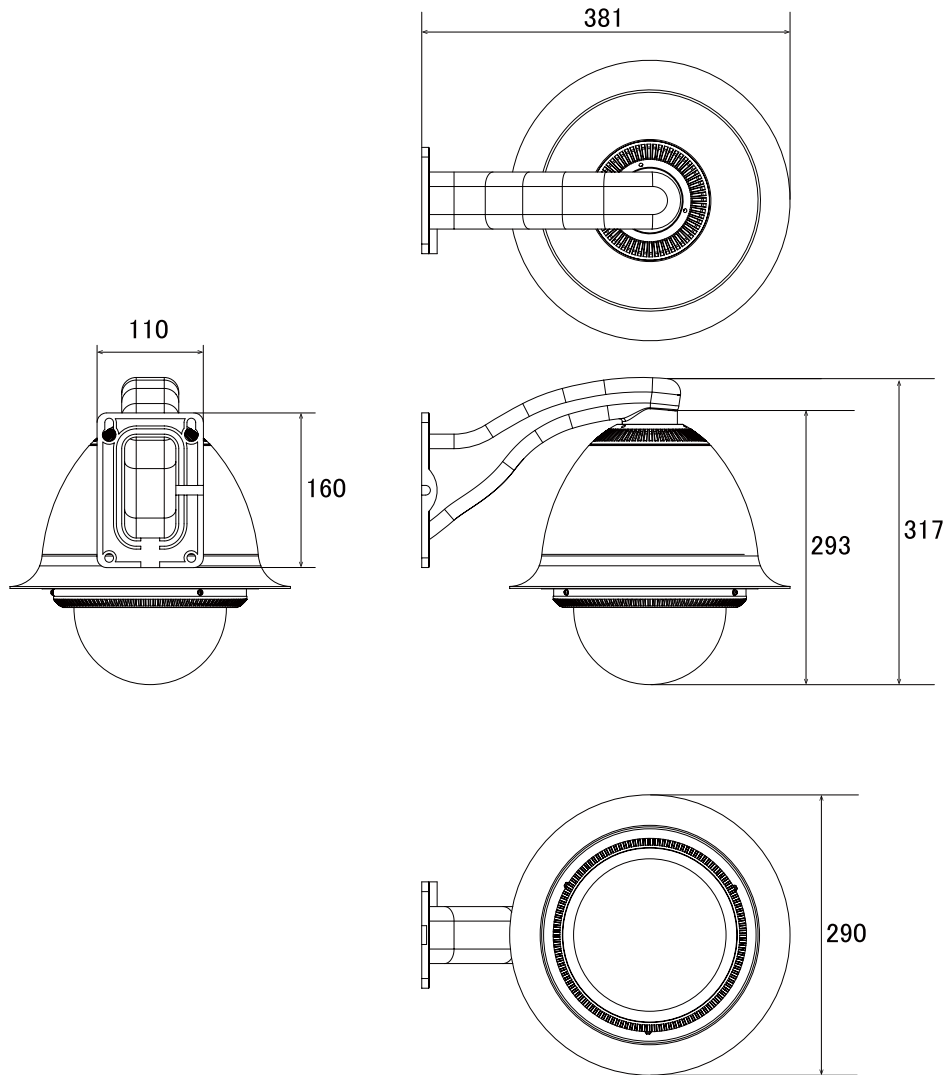
- IP66規格準拠で防水、防塵性に優れています
- WDR機能搭載で、逆光等の明暗差が大きな場所でも鮮明な映像を映し出します
- ビデオ出力が可能で、画角調整に利用出来ます
- 光学ズーム18倍レンズを搭載しています

仕様

項目	NSPDII-3018WD
イメージセンサー	1/2.8インチ Sony 3.0 Megapixel Progressive Exmor™ CMOS Sensor
解像度	2048 × 1536
映像圧縮方式	H.264、MPEG4、MJPEG
フレームレート	2048 × 1536 : 20fps、1920 × 1080 : 30fps、1280 × 1024 : 30fps、1280 × 960 : 30fps、 1280 × 720 : 30fps、720 × 480 : 30fps
レンズ	f=4.7～84.6mm/F1.4～3.5
撮影範囲	水平67.3° × 垂直37.8° ～ 水平4.0° × 垂直2.25°
ズーム	光学ズーム：18倍
S/N比	52db以上(AGC OFF)
赤外線LED	-
赤外線照射距離	-
被写体最低照度	カラー時：0.2Lux/F1.4、モノクロ時：0.01Lux/F1.4
シャッター速度	1/2～1/100,000
パン/チルト動作角度	360° (エンドレス)/90°
プリセット	128箇所
ICR機能	有
デイナイト機能	有
WDR	有
フリッカーレス機能	有
ノイズリダクション機能	有(2/3DNR)
アナログ映像出力	有(BNC × 1)
オーディオ	-
最大リモートログイン数	9
ネットワークプロトコル	TCP、UDP、HTTP、SMTP、FTP、NTP、DNS、DHCP、PPPoE、ARP、UPnP、RTSP、 RTP、SNMP、TRAP
Wi-Fi	-
ONVIF	対応 (ProfileS)
推奨ブラウザ	Internet Explorer
オンボードストレージ	-
アラーム	-
防水機能	IP66
耐衝撃機能	-
電源	AC 24V、DC 24V
消費電力	25W

消費電流	AC 24V : 1.04A、DC24V : 1.04A
動作可能周囲環境	-10 ~ 50 度、湿度 80%
外形寸法	290 (径) × 317 (高) × 381 (奥) mm
重量	4.05kg

■ 寸法図



単位 : mm