

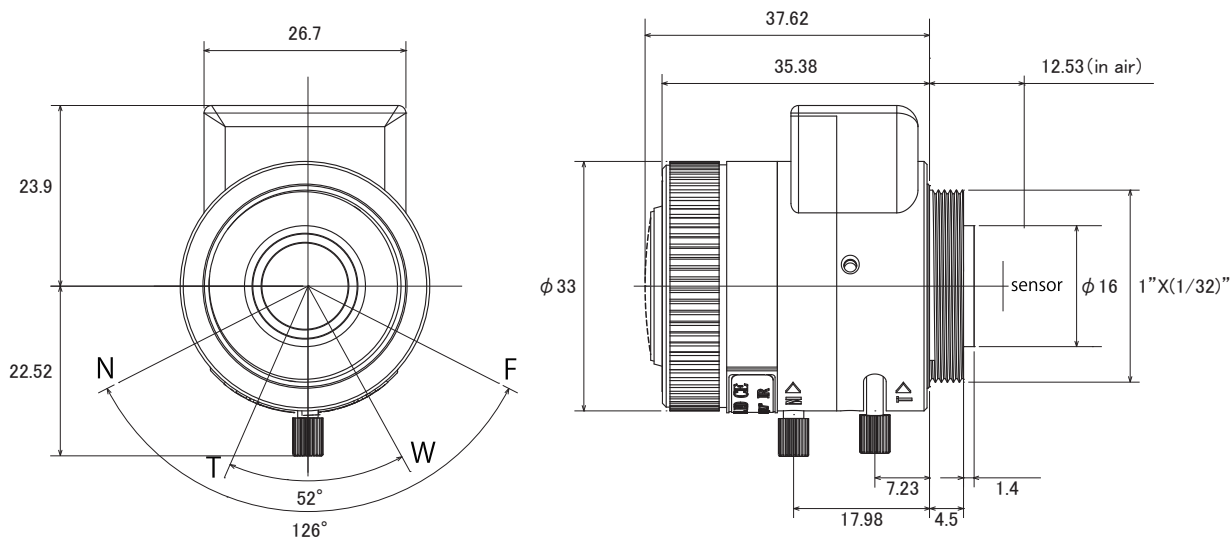


特長

仕様

項目	NSL331M
イメージサイズ	1/2.7インチ
アイリス駆動方式	DC駆動
焦点距離	3.3~10.5mm
撮影範囲	水平78.6°×垂直63.1°～水平28.8°×21.8°
マウント	CSマウント
絞り範囲	F1.4
最短撮影距離	0.3m
動作可能周囲温度	-20~60度
外形寸法	33(経)×37.6(奥)mm

寸法図



単位:mm